



同泰怡服务器 TG558V3 用户手册

文档版本 V1.0

发布日期：2023-11-14

版权申明

本手册版权归深圳市同泰怡信息技术有限公司所有，未经本公司书面许可和授权，任何单位或个人不得以任何方式复制、抄录本文档内容的部分或全部，并不得以任何形式传播。

商标声明

本手册中出现的商标均已注册，同泰怡、TTYINFO、TONGTAIYI 是同泰怡信息技术有限公司的注册商标，关于第三方的注册商标归第三方所有。

内容声明

由于产品版本升级或其他原因，本手册内容会不定期进行更新。
本手册陈述之规格及信息，将依规格之更新而改变。
因此，制造商不承担因规格更新而造成手册内容错误或遗漏之职责。
本手册中的信息可能包含技术或印刷错误。
本手册中的图片可能与实物有差异，仅作说明之用。
同泰怡保留在不另行通知的情况下对产品进行改进/改动的权利。

技术支持

深圳市同泰怡信息技术有限公司
服务热线：4006186818
电话：0755-2692 4294
传真：0755-2692 4294
地址：深圳市南山区高新南七道深圳市数字技术园 B2 栋 2A

摘要

本文档介绍 TG558V3 的相关内容。

目标受众

本文档主要适用于以下人员：

- 售前工程师
- 产品维护工程师

提示符号

为了确保您正确地使用该服务器，请务必注意下面这些会在本文档中出现的标示符号所代表的特殊含意。

符号	说明
 危险	如果不当操作，则将会导致死亡或严重伤害。
 警告	如果不当操作，则将会导致中度或轻微伤害。
 注意	如果不当操作，则将会导致机器损坏或数据丢失。
 说明	对该文档内容的重点信息进行补充说明。
 提示	提供有助于完成某项工作的诀窍和其他额外的信息。

版本说明

文档版本	发布日期	修订说明

目录

1 安全声明	1
1.1 一般安全事项	1
1.2 有毒有害物质声明	2
1.3 警示通告	3
1.4 气候环境要求	3
1.5 其他重要描述	4
2 产品介绍	5
2.1 系统简介	5
2.2 产品特点	5
2.3 产品技术规格	5
2.4 系统拓扑框图	6
3 系统组件	7
3.1 前面板组件	7
3.2 后面板组件	10
3.3 主板组件	13
3.4 内存 DIMM 插槽	14
3.4.1 内存支持类型	15
3.4.2 内存安装要求	15
3.4.3 内存安装原则	15
3.4.4 DDR5 内存 RAS 特性	16
3.5 硬盘标号	17
3.6 硬盘指示灯	17
3.7 后 IO 扩展组件	18
4 安装系统组件	19
4.1 机箱上盖安装	19

4.2 CPU 的安装	20
4.3 4U 散热器的安装	21
4.4 内存的安装	22
4.5 硬盘的安装	23
4.6 M.2 的安装	24
4.7 硬盘背板的安装	25
4.8 风扇模块的维护	26
4.9 导轨组件安装	26
5 操作注意事项和常见故障处理	31
5.1 操作注意事项	31
5.2 散热限制说明	33
5.3 常见故障处理	34
5.3.1 常见硬件故障	34
5.3.2 常见软件故障	35
6 OS 安装	37
6.1 Microsoft Windows Server 安装步骤	37
6.1.1 安装前准备	37
6.1.2 安装过程	38
6.2 Red Hat Enterprise Linux 安装步骤	46
6.2.1 安装前准备	46
6.2.2 安装过程	47
7 附录	59
7.1 术语&缩略语	59

1

安全说明

1.1 一般安全事项

为防止出现重大人身及财产损失的风险，请务必遵循以下建议。

- 请不要自行打开系统盖板，应由经过专业培训的维修技术人员进行操作。带有闪电符号的三角形标记部分可能会有高压或电击，请勿触碰。
- 切勿将任何物体塞入系统的开孔处。如果塞入物体，可能会导致内部组件短路而引起火灾或电击。
- 切记：在进行维修前，断开所有的电缆。（电缆可能不止一条）
- 严格禁止在盖板未闭合前进行开机等带电操作。
- 当需要进行开盖处理时，请等待内部设备冷却后再执行，否则容易对您造成烫伤。
- 请勿在潮湿环境中使用本设备。
- 如果延长线缆需要被使用，请使用三线电缆并确保其正确接地。
- 确保服务器接地良好。可以通过不同的接地方式，但要求必须实际连接至地面。如果您不确定是否已经安全的接地保护，请联系相应的机构或电工予以确认。请使用带接地保护的三芯电源线与插座，不正确的接地可能会导致漏电、烧毁、爆炸甚至人身伤害。
- 请确保电源插座和电源接口能够紧密接触，松动的接触可能有导致起火的危险。
- 请在 220V 交流电压下使用设备，在不合适的电压下工作将导致设备触电、起火、甚至损坏。
- 要求设备通风良好并且远离热源、火源、不要阻塞散热风扇，否则设备可能会由于过热导致冒烟、起火或其他损害的危险。
- 请保持电源线和插头的清洁卫生和完好无损、否则可能有导致触电或起火的危险。
- 注意：如果电池更换不当会有爆炸危险，只许使用制造商推荐的同类或等效类型的替代件，废旧电池会对环境造成污染，更换下的旧电池请按照有关说明进行设置。
- 使计算机远离电磁场。
- 远离由空调、风扇、电机、电台、电视台、发射塔等高频设备引起的电子噪声和干扰。
- 请不要在设备正在运行时插拔内部连接部件或移动设备，否则将可能造成设备宕机或设备损坏。
- 请尽量避免频繁重启或开关机，以延长设备的使用寿命。
- 请保持环境清洁，避免灰尘，设备工作环境温度 5°C~35°C，湿度 8%~90%。
- 请用户及时备份重要数据，同泰怡信息技术有限公司不为任何情况所导致的数据丢失负责。

1.2 有毒有害物质声明

在 10 年环保使用期限内，产品中含有的有毒有害物质或元素在正常使用的条件下不会发生外泄或突变，用户使用该设备不会对环境造成严重污染或对其人身，财产造成严重损害。

部件名称	有害物质					
	铅	汞	镉	六价铬	多溴联苯	多溴二苯醚
	(Pb)	(Hg)	(Cd)	(Cr VI)	(PBB)	(PBDE)
机箱 / 挡板	X	O	O	O	O	O
机械组件 (风扇、散热器、马达等)	X	O	O	O	O	O
印刷电路部件 - PCA*	X	O	O	O	O	O
电缆 / 电线 / 连接器	X	O	O	O	O	O
硬盘驱动器	X	O	O	O	O	O
介质读取 / 存储设备 (光盘等)	X	O	O	O	O	O
电源设备 / 电源适配器	X	O	O	O	O	O
电源	X	O	O	O	O	O
定点设备 (鼠标等)	X	O	O	O	O	O
键盘	X	O	O	O	O	O
完整机架 / 导轨产品	X	X	O	O	O	O

○ 表示该有毒有害物质在该部件所有均质材料中的含量均在 GB/T26572-2011《电子电气产品中限用物质的限量要求》规定的限量要求以下。

× 表示该有毒有害物质至少在该部件的某一均质材料中的含量超出 GB/T26572-2011《电子电气产品中限用物质的限量要求》规定的限量要求。但符合欧盟 RoHS 指令(包括其豁免条款)。



说明

此表为该设备中所有可能采用的部件所含有毒有害物质的状况，客户可依据本表查阅所购产品各部件含有毒有害物质的情况。

1.3 警示通告



警告： 在居住环境中，运行此设备可能会造成无线电干扰。

场所限制： 本设备不适合在儿童可能会出现的场所使用。

风扇警示： 风扇旋转时，身体部位远离风扇叶片。



1.4 气候环境要求

温度	
工作温度	5°C 至 35°C，最大温度梯度为每小时 10°C。
连续操作温度范围 (海拔低于 950 米或 3117 英尺时)	在设备无直接光照的情况下，5°C 至 35°C。
存储温度范围	-40°C 至 70°C。
湿度	
存储	最大露点为 33°C 时，相对湿度为 5% 至 95%，空气必须始终不冷凝。
连续操作湿度百分比范围	最大露点为 26°C 时，相对湿度为 8% 至 90%。



说明



某些配置已在 40°C 的温度和 90% (29°C 最大露点) 的湿度下进行性能验证。



注意

- 如果设备的使用环境避雷设施不良或没有，请在雷雨天气情况下关机、并拔掉与设备相连接的电源线、网线、电话线等。
- 请使用正版操作系统及软件，并进行正确配置。同泰怡信息技术有限公司对由于操作系统和软件引起的服务器故障不负有维护责任。
- 请不要自行拆开机箱及增减服务器硬件配置，同泰怡信息技术有限公司不为因此而造成的硬件及数据损坏负责。
- 当设备出现故障时，请首先查看本手册的内容，以确定及排除常见故障。如果您不能确定故障的原因，请及时与技术支持部门联系以获得帮助。
- 为计算机选择一个合适的环境，有助于计算机的稳定运行，并延长计算机的使用寿命。

1.5 其他重要描述

-  如果该设备标示有此标识，表示加贴该标识的设备仅按海拔 2000m 进行安全设计与评估，因此，仅适用于在 海拔 2000m 以下安全使用，在海拔 2000m 以上使用时，可能有安全隐患。
-  如果该设备标示有此标识，表示加贴该标识的设备仅按非热带气候条件进行安全设计与评估，因此，仅适用于非热带气候条件安全使用，在热带气候条件使用时，可能有安全隐患。

2.1 系统简介

同泰怡 TG558V3 是一款 4U 机架式 4 卡 GPU 服务器，基于最新的第四代英特尔®至强®可扩展处理器构建，具备高性价比、高性能、优异的扩展能力、高可靠性等特性。可支持各种类型的 GPU 卡，支持机架式和塔式两种形态，能够更好的满足客户多种应用场景的需求，为人工智能、建模仿真、图形渲染等应用提供最佳的硬件平台。

2.2 产品特点

性能卓越 高性价比

- 支持 2 颗第 4 代英特尔®至强®可扩展处理器，最大 TDP 350W，计算性能强劲；
- 支持 4 张双宽全高全长 GPU，支持最高 450W 功耗，异构计算性能强劲；
- 支持 16 个 DDR5 内存，频率最高可达 4800MHz，内存带宽相比上一代提升 50%；

配置灵活 按需选择

- 支持机架式和塔式两种形态，满足数据中心和 workstation 多种场景需求；
- 灵活的本地存储，支持 12 个 3.5 英寸硬盘，可选 SAS/SATA/NVMe；
- 优异的扩展性，支持 7 个标准 PCIe 5.0x16 扩展插槽；

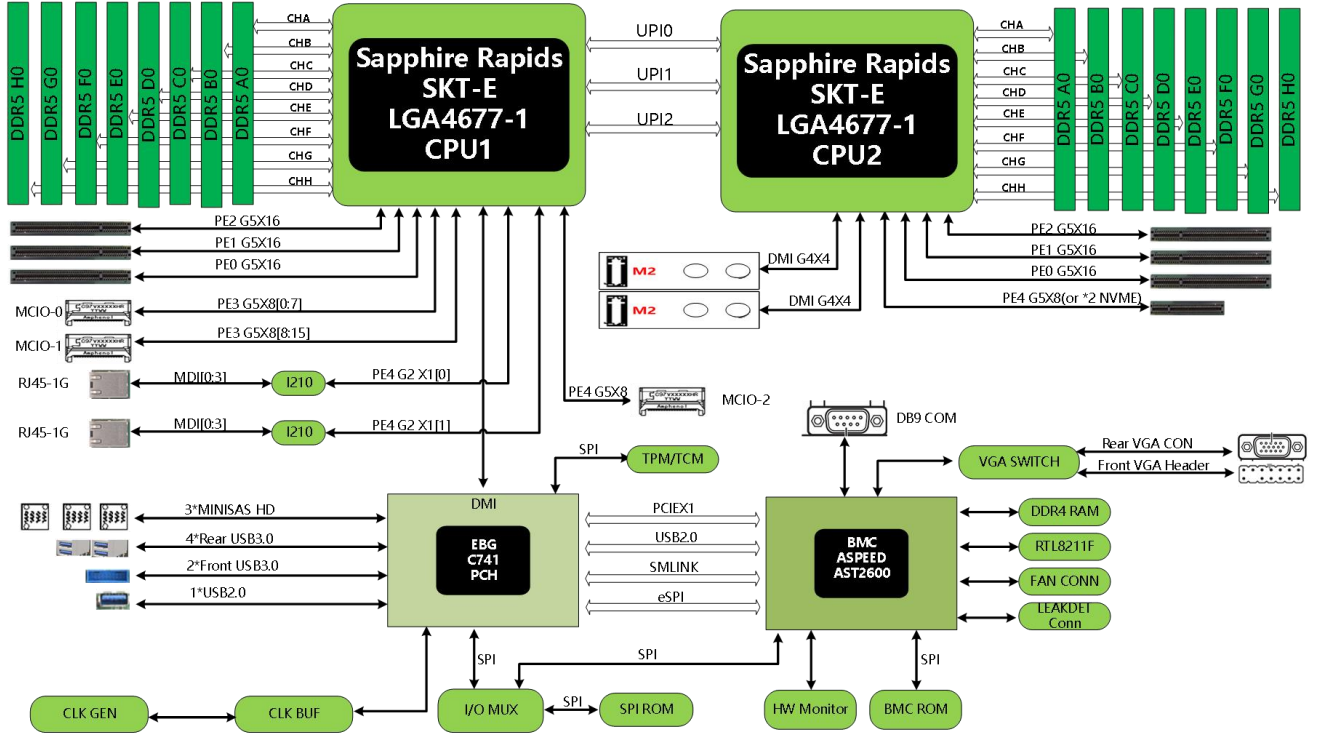
稳定可靠 智能管理

- 系统关键部件均采用冗余、热插拔设计，同时支持免工具拆装，提升故障维护效率，提升系统的可用性；
- 集成智能管理芯片，提供开放的管理平台，支持 IPMI2.0、Redfish、SNMP 等多种管理协议；
- 支持远程 KVM、虚拟媒介、关键部件状态监控、异常报警等各种管理功能，实现了全面的远程系统级智能管理。

2.3 产品技术规格

关于 TG558V3 的详细技术规格，请查阅 TTY TG558V3 产品彩页。

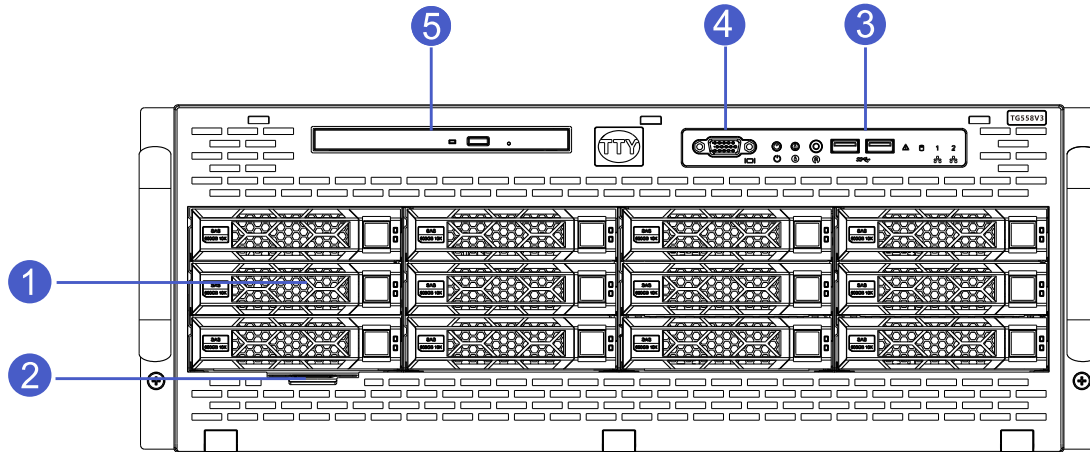
2.4 系统拓扑框图



3 系统组件

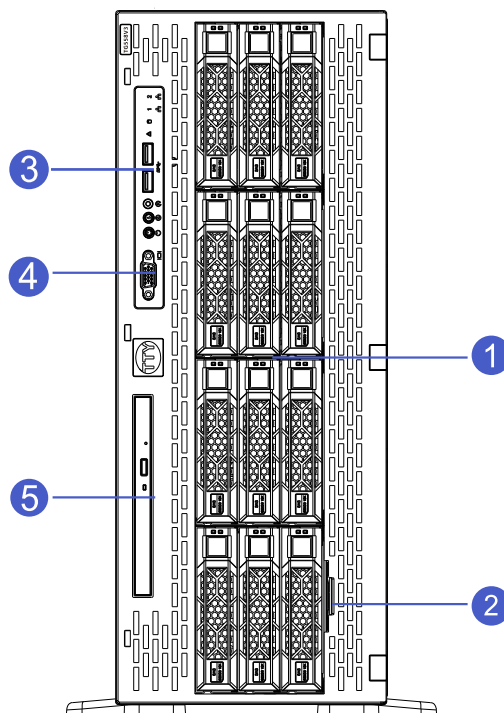
3.1 前面板组件

- 4U12 盘位机架式机型



编号	模块名称	编号	模块名称
1	3.5 英寸硬盘位	2	资产标签
3	前置 USB 接口	4	前置 VGA 接口
5	光驱位		

- 4U12 盘位塔式机型



编号	模块名称	编号	模块名称
1	3.5 英寸硬盘位	2	资产标签
3	前置 USB 接口	4	前置 VGA 接口
5	光驱位		



说明

3.5 英寸硬盘托架可以放置 3.5/2.5 英寸硬盘。

前面板接口说明

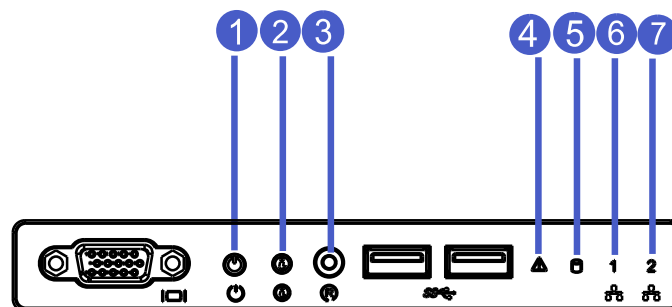
名称	类型	说明
VGA 接口	DB15	用于连接显示器。
USB 接口	USB 3.0	提供 USB 接口，通过该接口可以接入 USB 设备。



注意



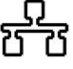
使用外接 USB 设备时请确认 USB 设备状态良好，否则可能导致服务器工作异常。

- 前面板指示灯和按键说明



编号	模块名称	编号	模块名称
1	开关机按键	2	UID 按键
3	系统复位按键	4	系统故障指示灯
5	硬盘活动指示灯	6	网口连接状态指示灯
7	网口连接状态指示灯		

标识	指示灯/按键	状态说明
	电源开关机按键/指示灯	<p>电源开关机按键说明：</p> <ul style="list-style-type: none"> ✓ 开机状态下短按该按键，OS 正常关机。 ✓ 开机状态下长按该按键 6 秒钟可以将服务器强制下电。 ✓ 待上电状态下短按该按键，可以进行开机。 <p>电源指示灯说明：</p> <ul style="list-style-type: none"> ✓ 绿色（常亮）：表示设备已正常上电。 ✓ 绿色（闪烁）：表示设备处于待机状态。 ✓ 绿色熄灭：表示设备未上电。
	UID 按键/指示灯	<p>UID 按键说明：</p> <ul style="list-style-type: none"> ✓ 短按 UID 按键，可以打开/关闭定位灯。 ✓ 快速按 UID 按键 6 秒，可以复位服务器 BMC 管理系统。 <p>UID 指示灯说明：</p> <ul style="list-style-type: none"> ✓ 蓝色（常亮）：表示服务器被定位。 ✓ 熄灭：表示服务器未被定位。
	系统复位按键	<p>系统复位按键说明：</p> <ul style="list-style-type: none"> ✓ 待机或者关机状态下，按下此按键一次，无响应。 ✓ 开机状态下，按下此按键一次，可以触发系统重启。

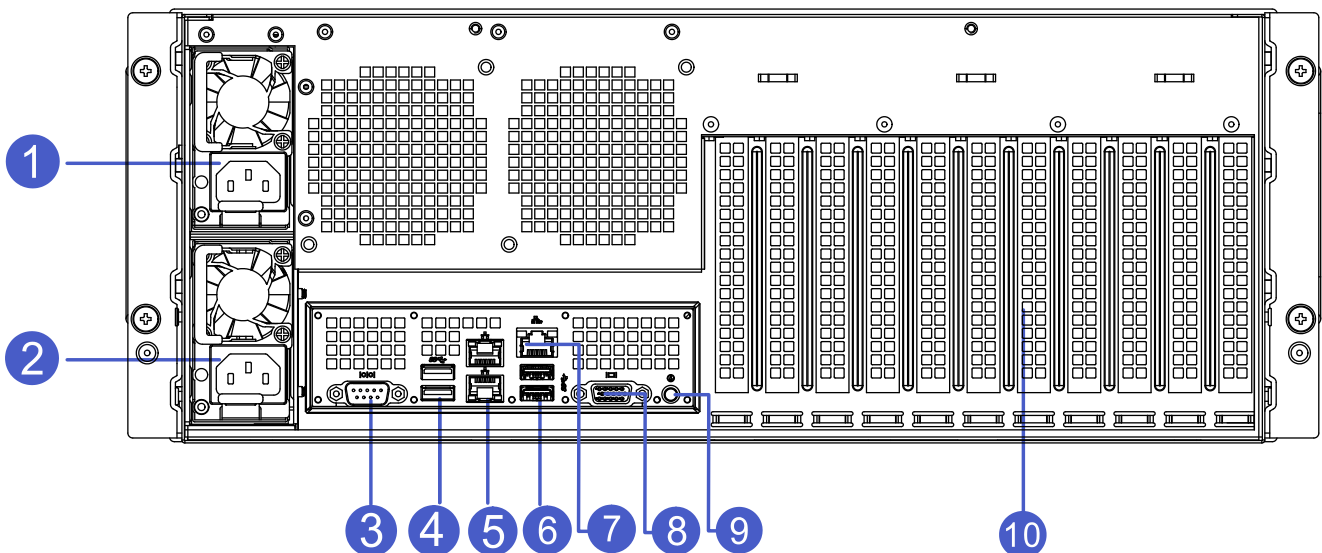
	<p>系统故障指示灯</p>	<p>系统故障指示灯说明：</p> <ul style="list-style-type: none"> ✓ 熄灭：表示设备运转正常。 ✓ 红色常亮：表示系统触发过热警告或者内存报错或者漏液检测报错等故障。 ✓ 红色（闪烁/1Hz）：表示系统触发 FAN Fail 警告。 ✓ 红色（闪烁/1/4Hz）：表示系统触发 Power Fail 警告。
	<p>硬盘活动指示灯</p>	<p>硬盘活动指示灯说明：</p> <ul style="list-style-type: none"> ✓ 熄灭：硬盘无读写动作。 ✓ 绿色闪烁：硬盘正在进行读写动作。
	<p>网口指示灯</p>	<p>网口指示灯说明：</p> <ul style="list-style-type: none"> ✓ 绿色（常亮）：表示网口连接正常。 ✓ 绿色（闪烁）：数据交互。 ✓ 熄灭：表示网口未使用或故障。



说明

目前很多 OS 默认按一下可能是进入待机状态；
前置网卡指示灯代表数据活动的网络工作状态。

3.2 后面板组件



编号	模块名称	编号	模块名称
1	电源 PSU2	2	电源 PSU1
3	后置 COM 接口	4	后置 USB 接口
5	千兆以太网口	6	后置 USB 接口
7	IPMI 管理网口	8	后置 VGA 接口
9	UID Button/LED	10	PCIe 插槽

● 后面板接口说明:

名称	类型	数量	说明
VGA 接口	DB15	1	用于连接显示终端，例如显示器或KVM。
管理网口	GE BASE-T	1	提供外出1000Mbit/s以太网口。通过该接口可以对本服务器进行管理。
USB 接口	USB 3.0	4	提供外出USB接口，通过该接口可以接入USB设备。
电源接口	CRPS	2	您可根据自己实际需求选配电源数量，但是务必确保电源的额定功率大于整机最大功率。

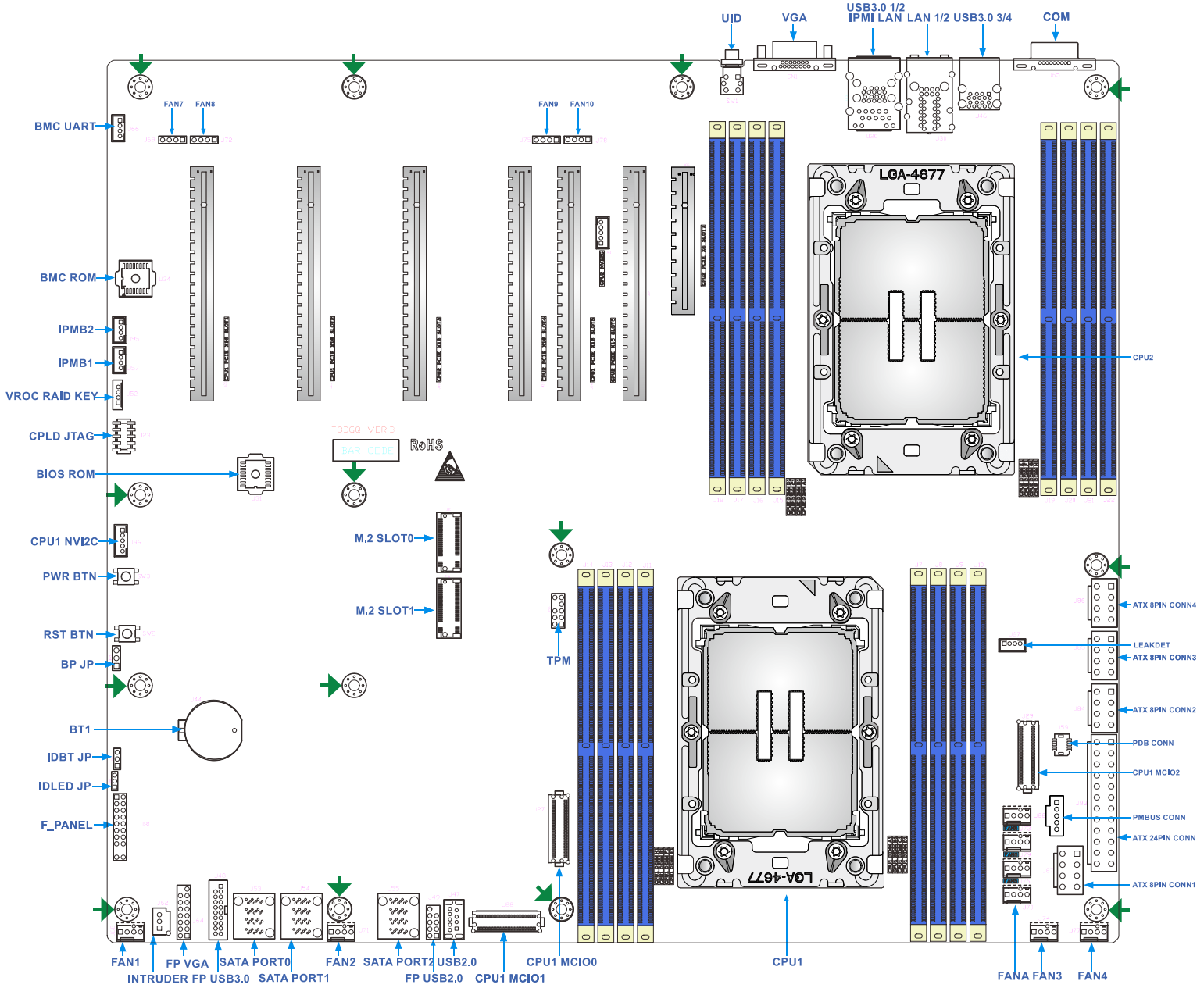
● 后面板指示灯和按键说明:

指示灯/按键	状态说明
电源模块指示灯	<ul style="list-style-type: none"> ✓ 绿色（常亮）：表示输入和输出正常。 ✓ 熄灭：表示无交流电源输入。 ✓ 绿色（闪烁/1Hz）： <ul style="list-style-type: none"> ● 表示服务器处于 standby 状态。 ● 表示电源处于冷备状态。 ✓ 绿色（闪烁/2Hz）：表示电源正在升级固件。 ✓ 红色（常亮）： <ul style="list-style-type: none"> ● 表示电源无输出，可能原因有电源过温保护、电源输出过流/短路、输出过压、器件失效（不包括所有的器件失效）等。 ● 表示电源线未接或者电源线脱落。 ✓ 红色（闪烁/1Hz）：表示电源出现告警信号，电源模块可能出现高温、高负

	<p>载、大电流或风扇转速过低等异常。</p>
UID 按键和指示灯	<ul style="list-style-type: none"> ✓ UID 指示灯用于方便地定位待操作的服务器，可通过手动按 UID 按键或者 BMC 命令远程控制使灯灭或灯亮。 ✓ 蓝色（常亮）：表示服务器被定位。 ✓ 熄灭：表示服务器未被定位。
网络连接状态指示灯	<ul style="list-style-type: none"> ✓ 绿色长亮：表示千兆 Link。 ✓ 橙色长亮：表示百兆 Link。 ✓ 熄灭：十兆 Link/无网络连接。
网络活动状态指示灯	<ul style="list-style-type: none"> ✓ 黄色（闪烁）：表示有数据正在传输。 ✓ 熄灭：表示无数据传输。

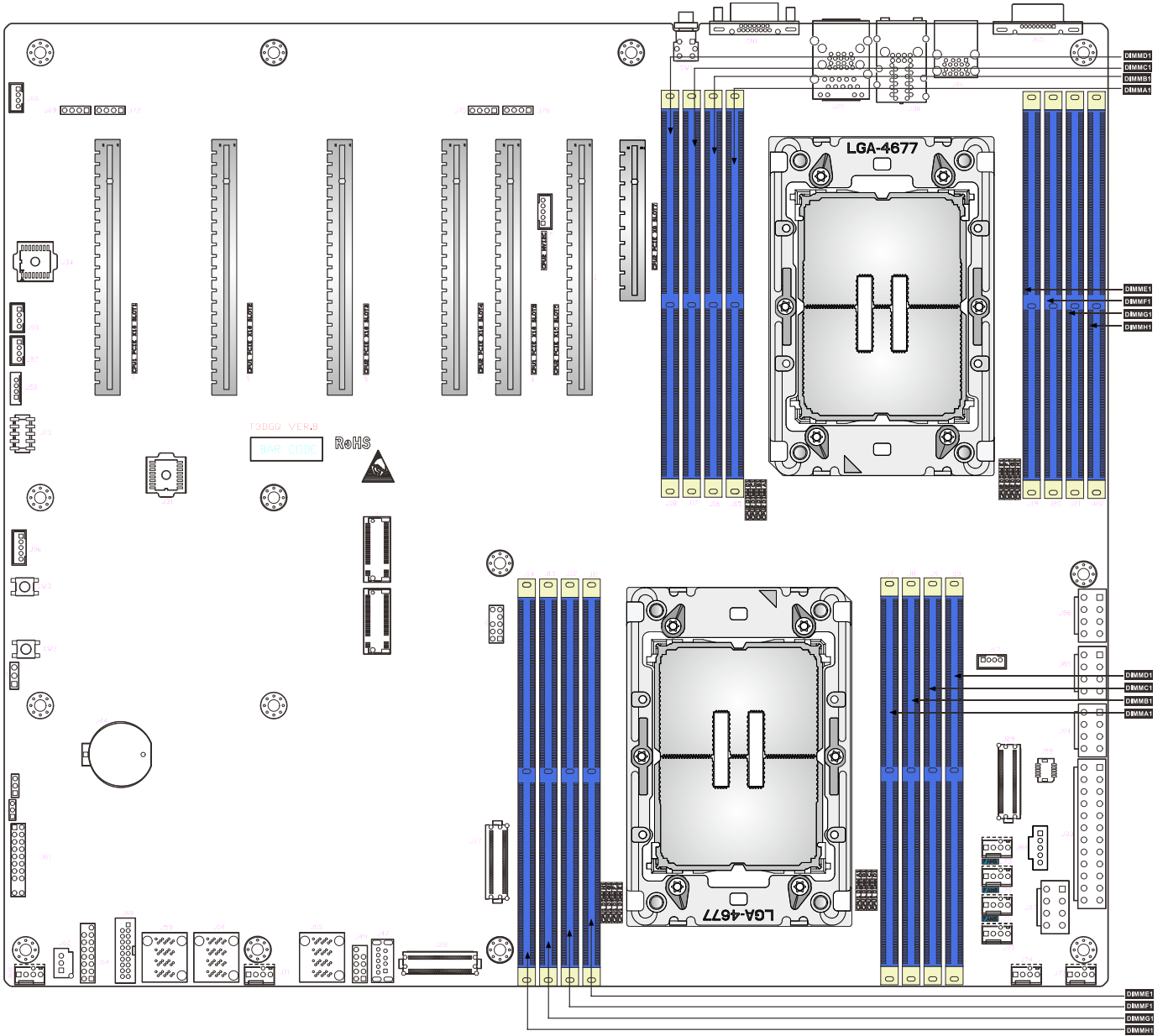
3.3 主板组件

TG558V3 主板组件，接口说明如下所示：



3.4 内存 DIMM 插槽

服务器提供 16 个 DIMM 插槽，每个 CPU 支持 8 个 DDR5 内存，对应插槽顺序如下图所示：



提示

- 每颗 CPU 必须安装至少 1 根内存，系统安装 DIMM 依据 CPU 数量逐条平均分配到每颗 CPU 上。
- 同一台服务器不允许混合使用不同类型（RDIMM/3DS-RDIMM）和不同规格（容量、位宽、Rank 等）的内存。

3.4.1 内存支持类型

服务器支持的 DDR5 内存类型与 CPU 相关。

- 当使用 Intel 第四代至强可扩展处理器(代号: Sapphire Rapids)时, 支持的 DDR5 内存如下:

Type	Ranks Per DIMM and Data Width	DIMM Capacity (GB)		Speed (MT/s) ; Voltage (V); DIMM Per Channel (DPC)	
		16 Gb	24 Gb	1DPC	2DPC
				1.1V	
RDIMM	SRx8 (RC D)	16 GB	NA	4800	4400
	SRx4 (RC C)	32 GB	NA		
	SRx4 (RC F) 9x4	32 GB	NA		
	DRx8 (RC E)	32 GB	NA		
	DRx4 (RC A)	64 GB	96GB		
	DRx4(RC B) 9x4	64 GB	NA		
RDIMM-3DS	(4R/8R) x4 (RC A)	2H- 128 GB 4H- 256 GB	NA		

3.4.2 内存安装要求

- 1、至少需要保证每个 CPU 一根 DDR DIMM;
- 2、单内存通道设计, DIMM 插接在蓝色插槽上;
- 3、每个通道最多允许 8 个逻辑 Rank;
- 4、单个通道中的 RDIMM 内存插装配置, 参考下表;

Configuration	POR Speed	DIMM1
1	4800,4400,4000	Single-rank
2	4800,4400,4000	Dual-rank

- 5、单个通道中的 3DS-RDIMM 内存插装配置, 参考下表;

Configuration	POR Speed	DIMM1
1	4800,4400,4000	3DS

3.4.3 内存安装原则

参考如下安装原则

单CPU模式下DDR安装建议								
DDR5	CPU&iMC3		CPU&iMC2		CPU&iMC0		CPU&iMC1	
	CHH	CHG	CHF	CHE	CHA	CHB	CHC	CHD
1				●				
			●					
					●			
2		●			●			
				●			●	
4		●		●	●		●	
6		●	●	●	●		●	●
	●	●		●	●	●	●	
	●	●	●	●		●	●	●
8	●	●	●	●	●	●	●	●

双CPU模式下DDR安装建议																
DDR5	CPU1&iMC3		CPU1&iMC2		CPU1&iMC0		CPU1&iMC1		CPU2&iMC3		CPU2&iMC2		CPU2&iMC0		CPU2&iMC1	
	CHH	CHG	CHF	CHE	CHA	CHB	CHC	CHD	CHH	CHG	CHF	CHE	CHA	CHB	CHC	CHD
2				●									●			
				●								●				
			●								●			●		
4		●			●					●			●			
				●			●					●			●	
8		●		●	●		●			●		●	●		●	
12	●	●		●	●	●	●	●	●	●	●	●	●	●	●	●
	●		●	●		●	●	●	●		●	●		●	●	●
	●	●	●		●	●		●	●	●	●		●	●		●
16	●	●	●	●	●	●	●	●	●	●	●	●	●	●	●	●

Eagle Stream 平台支持内存混插相关限制条件如下

- CPU 同一个通道上的内存条的 Rank 必须一致
- x8 和 x4 的 DIMM 不能在同一个 CPU or 同一个通道上混插
- Non-3DS 和 3DS DIMM 不能混用
- 9x4RDIMM 不能和其他类别的混用
- 同一个 CPU socket 上的所有 DIMM 必须时同一个速率
- 单 CPU 所有内存插满时除 1 Rank + 2Rank 组合外，其它 Rank 类别不允许混插
- RDIMM 支持不同厂商混插，3DS-RDIMM 不同厂商不能混插

3.4.4 DDR5 内存 RAS 特性

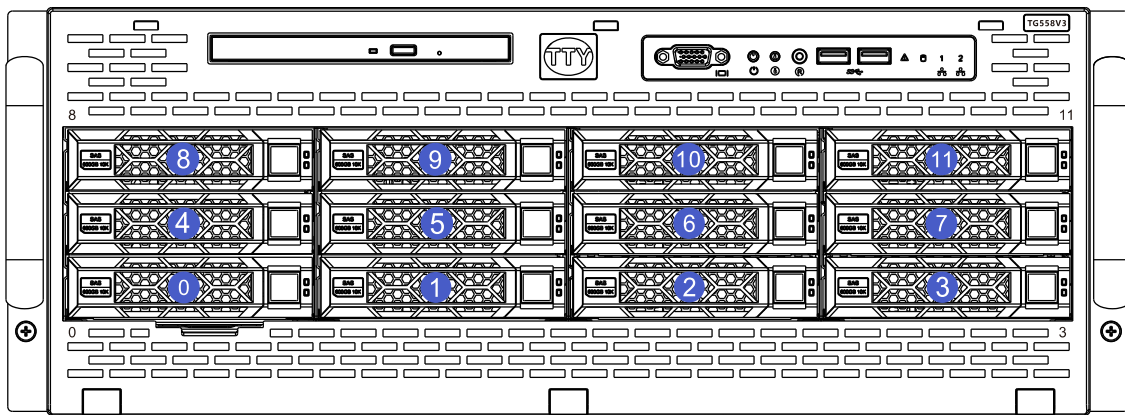
TG558V3 服务器 DDR5 内存支持以下内存保护技术：

- ECC
- Memory Mirroring
- Memory Single Device Data Correction (SDDC, +1)
- Failed DIMM Isolation

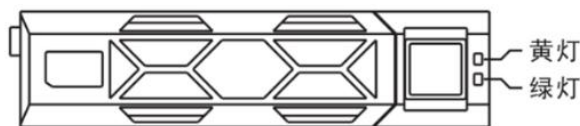
- Memory Thermal Throttling
- Command/Address Parity Check and Retry
- Memory Demand/Patrol Scrubbing
- Memory Data Scrambling
- Memory Multi Rank Sparing
- Post Package Repair (PPR)
- Write Data CRC Protection
- Adaptive Data Correction - Single Region (ADC-SR)
- Adaptive Double Device Data Correction - Multiple Region(ADDDC-MR, +1)

3.5 硬盘标号

- 4U12 盘位 3.5 英寸盘机型

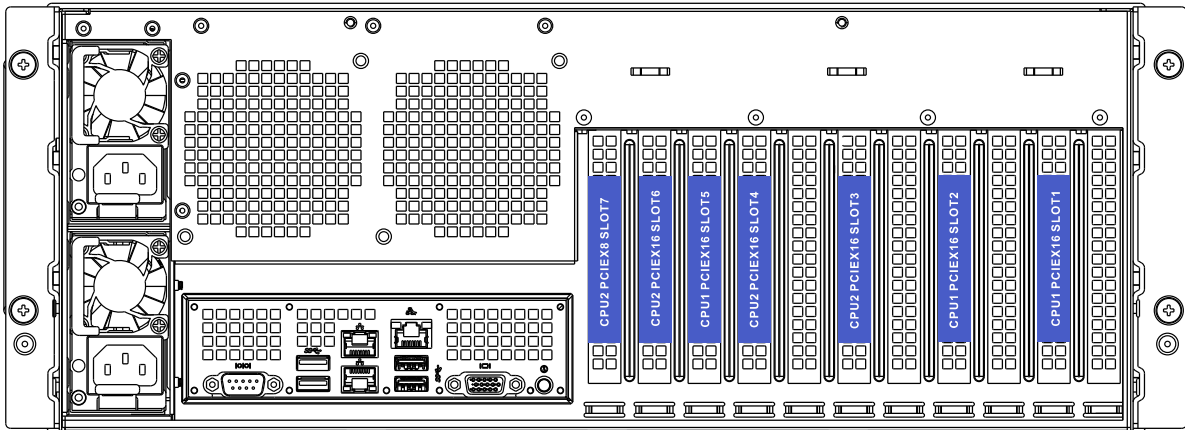


3.6 硬盘指示灯



硬盘状态	硬盘 Active 指示灯 (绿色)	硬盘 Fault 指示灯 (黄色)
硬盘不在位	熄灭	熄灭
硬盘在位, 但没有数据活动	常亮	熄灭
硬盘在位, 且正常活动	闪烁	熄灭
硬盘故障	常亮	常亮
硬盘被定位	常亮	闪烁 (4Hz)
硬盘处于 Rebuild 状态	常亮	闪烁 (1Hz)

3.7 后 IO 扩展组件



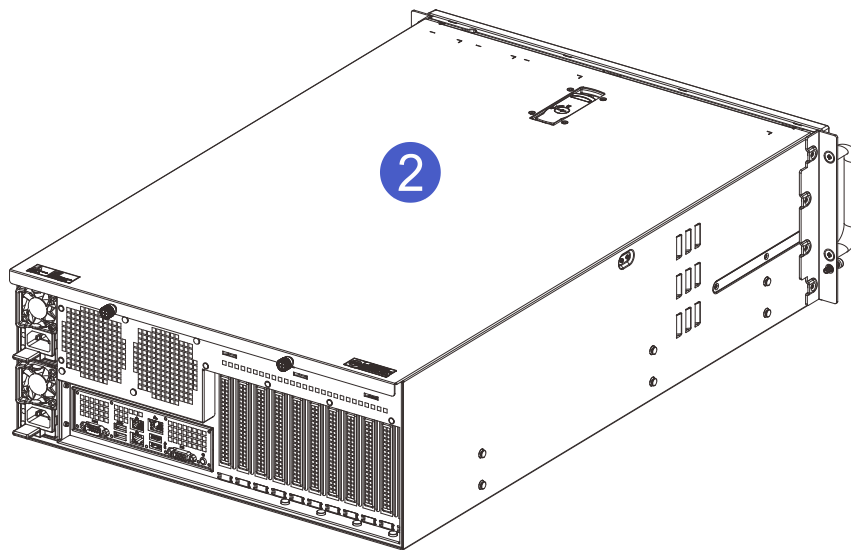
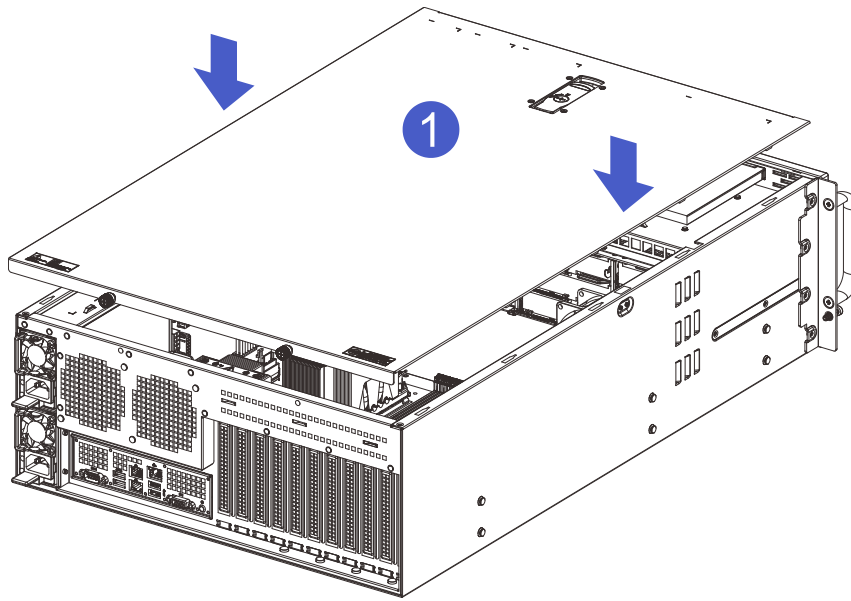
4 安装系统组件

4.1 机箱上盖安装

步骤 1: 安装机箱后上盖

1-1. 上盖挂钉对齐箱体的开口位置, 向下放置;

1-2. 按箭头方向旋转上盖锁扣, 锁止到位。





警告

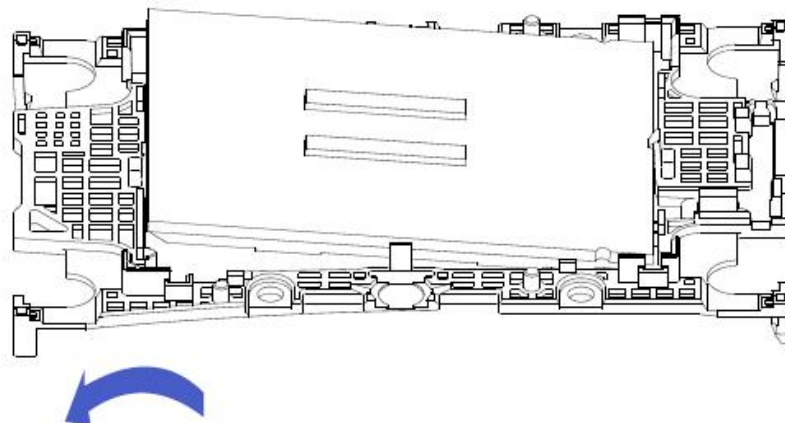
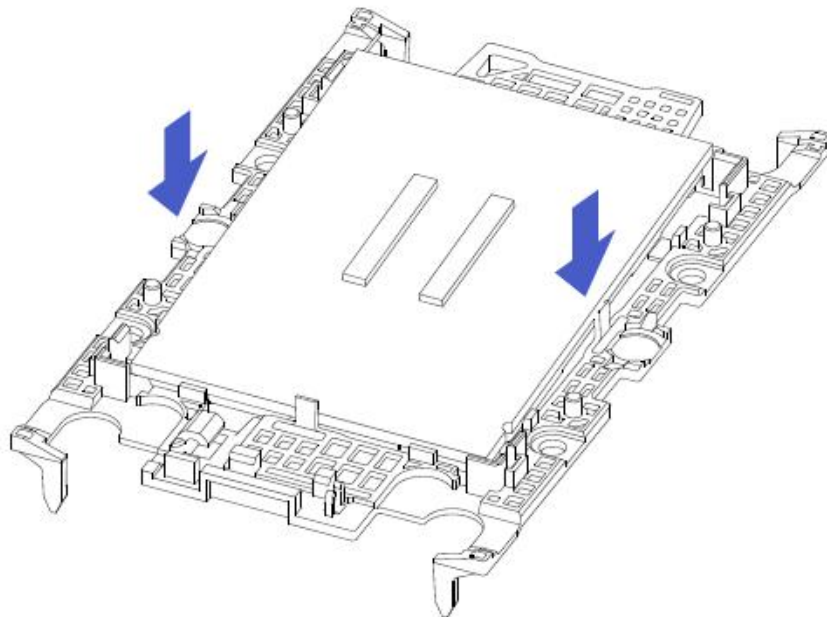
为减少服务器表面过热而造成人身伤害的危险,请在驱动器和内部系统组件散热后再触摸它们。

4.2 CPU 的安装

安装处理器:

步骤 1: CPU 安装

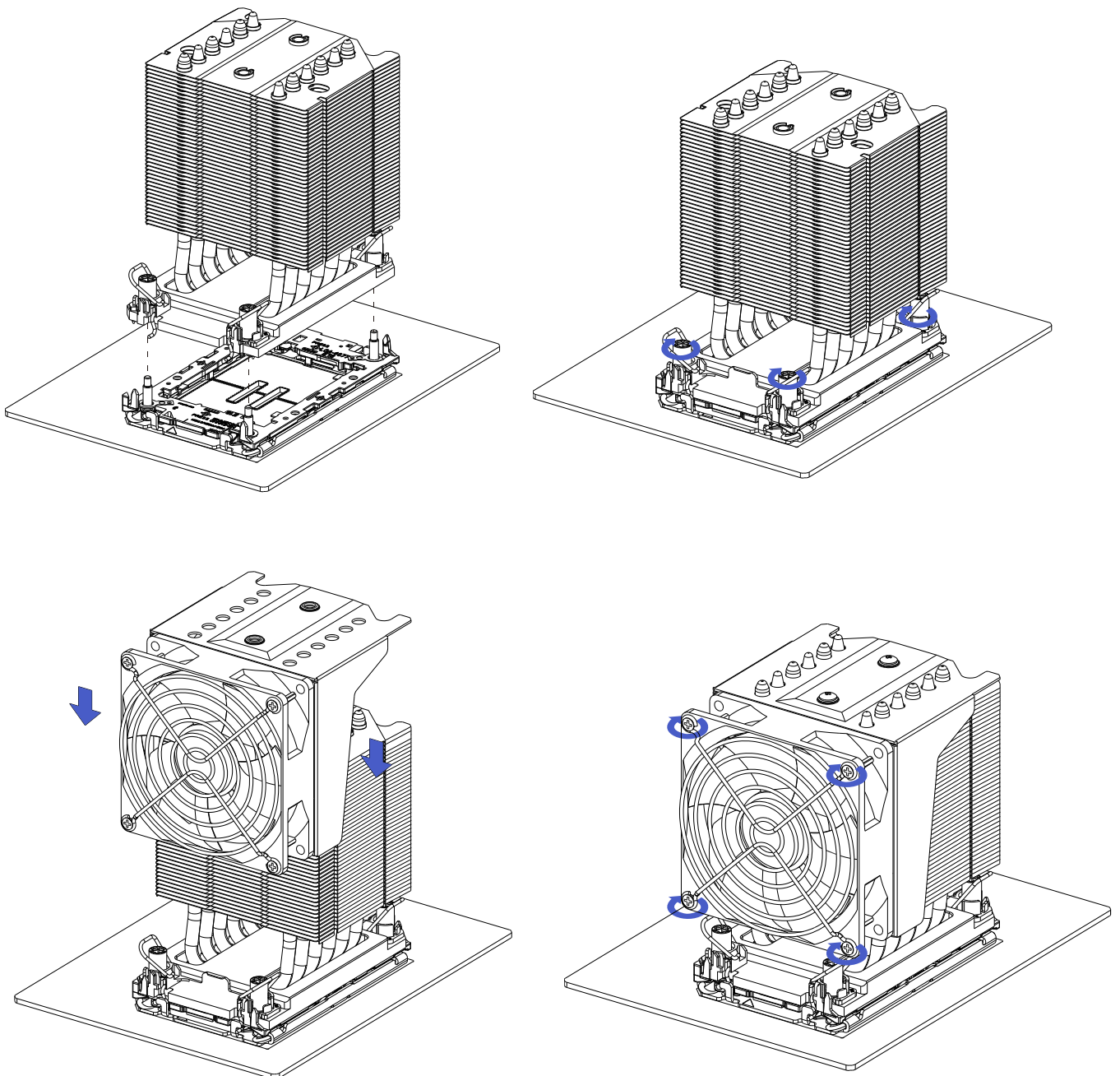
- 1-1. 按图示倾斜 CPU 角度, 卡在夹持片一端上, CPU 的 A1 角 (三角标志) 要与夹持片上有三角形孔的一角对齐, 确保处理器上的凹槽对准夹持片卡扣上的突起;
- 1-2. 沿箭头方向, 弯曲压夹持片另一端, 将 CPU 固定到夹持片上;
- 1-3. 松开夹持片, 使夹持片另一端卡扣勾住 CPU 凹槽。



4.3 4U 散热器的安装

- 安装步骤：

1. 按箭头方向拨动散热器上的紧固锁扣，紧固锁扣处于竖直状态，将散热器与 CPU 底座上的散热器固定螺柱对齐，垂直向下放置在底座上；
2. 按箭头方向按下散热器上的紧固锁扣，使之与处理器底座的卡钩卡住；
3. 使用 T30 梅花螺丝刀拧紧固定散热器的螺钉；
4. 按箭头方向安装散热器风扇，拧紧固定风扇的螺钉。



**注意**

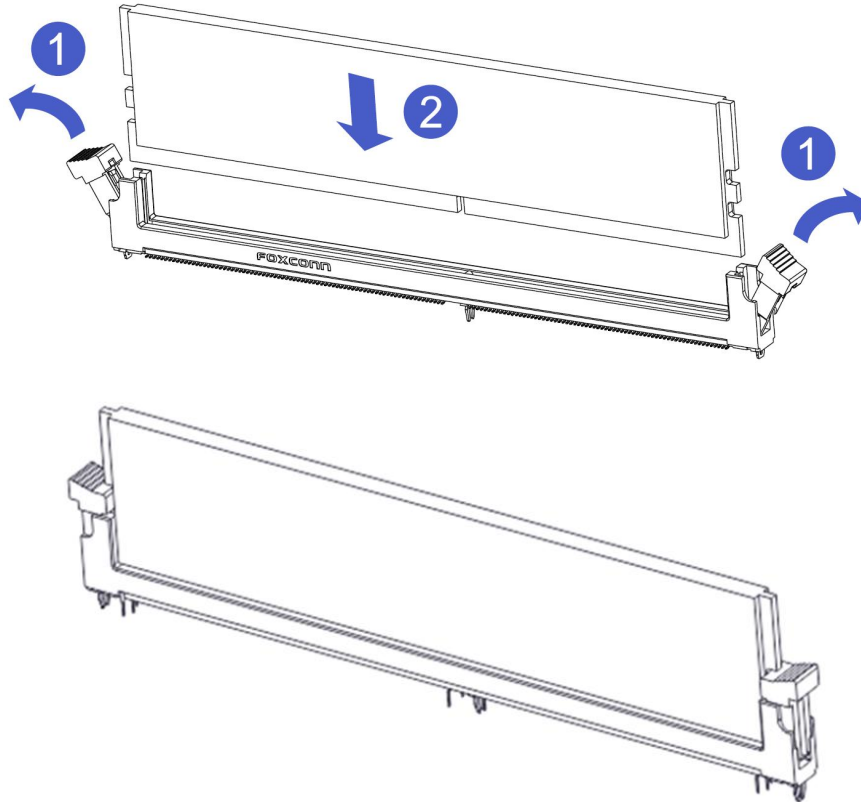
主板上的插针极为脆弱，容易损坏。为避免损坏主板，请勿触摸处理器或处理器插槽触点。

**危险**

断开服务器电源后，散热器可能温度较高。请让散热器冷却几分钟，再进行安装。

4.4 内存的安装

- 步骤 1. 打开内存插槽两侧的扳手，将内存对准内存插槽，需要注意内存条上的缺口与内存插槽的对应；
步骤 2. 用力将内存垂直卡入内存插槽中，直至听到内存扳手锁定的声音。

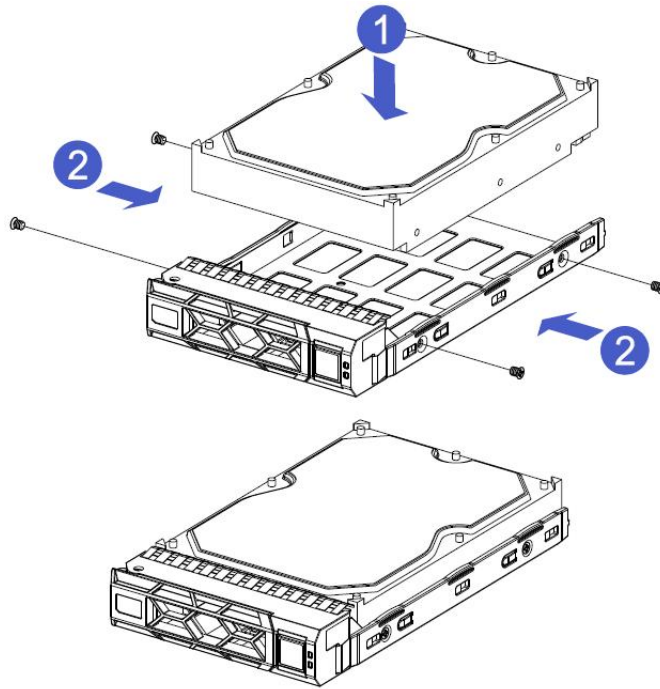


4.5 硬盘的安装

- 安装 3.5 寸硬盘

1-1. 将硬盘放置托盘中；

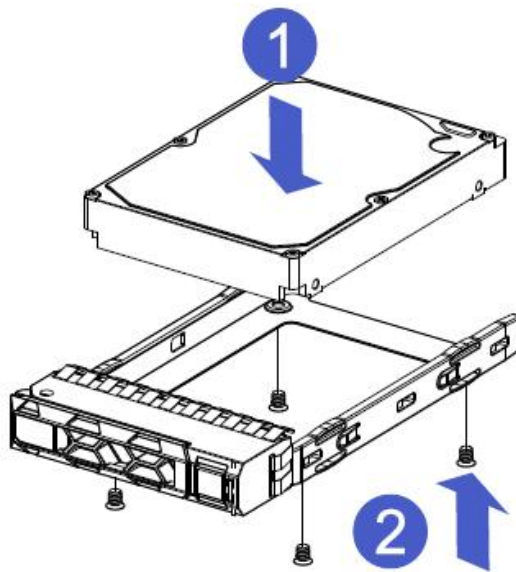
1-2. 左右两侧共 4 颗沉头螺钉锁紧硬盘（螺钉头不得凸出托盘两侧滑道表面）。



- 安装 2.5 寸硬盘

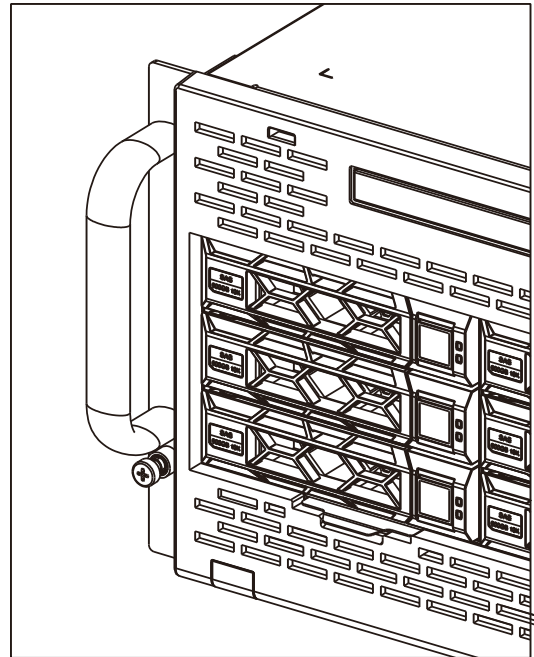
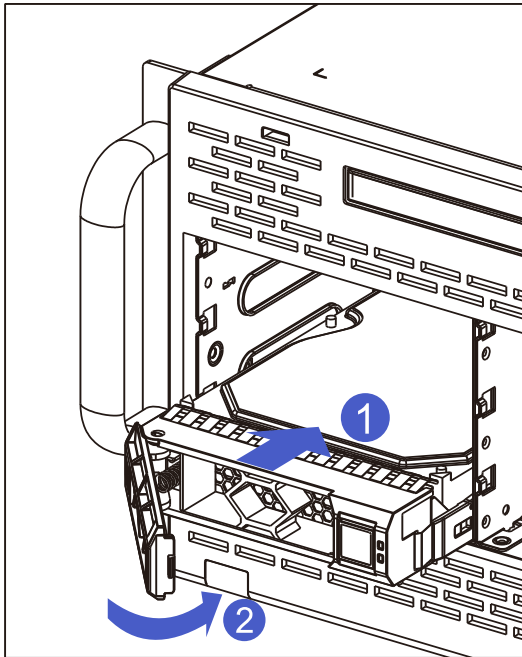
1-1. 将硬盘放置托盘中；

2-2. 底部 4 颗沉头螺钉锁紧硬盘（螺钉头凸出托盘底面）。



- 硬盘托盘组件安装到机箱中

1. 硬盘扳手打开的状态下，推入机箱；
2. 当硬盘金手指触碰到背板器件的时候，按箭头方向转动扳手；
3. 硬盘安装到位示意图。



4.6 M.2 的安装

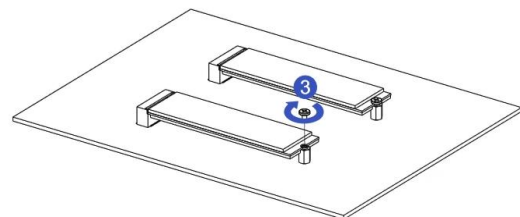
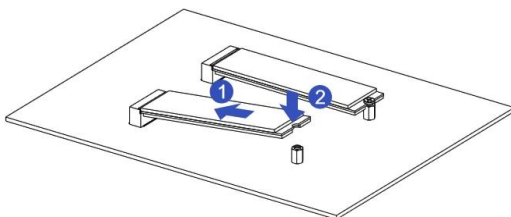
步骤 1. 根据所要安装的 M.2 卡长度安装定位螺柱；

步骤 2: 安装 M.2 卡

2-1.按图示，将 M.2 卡连接器端插入主板连接器中；

2-2.按压 M.2 卡的另外一端至步骤 1 中的定位螺柱平面。

步骤 3: 安装 M.2 卡的固定螺丝。



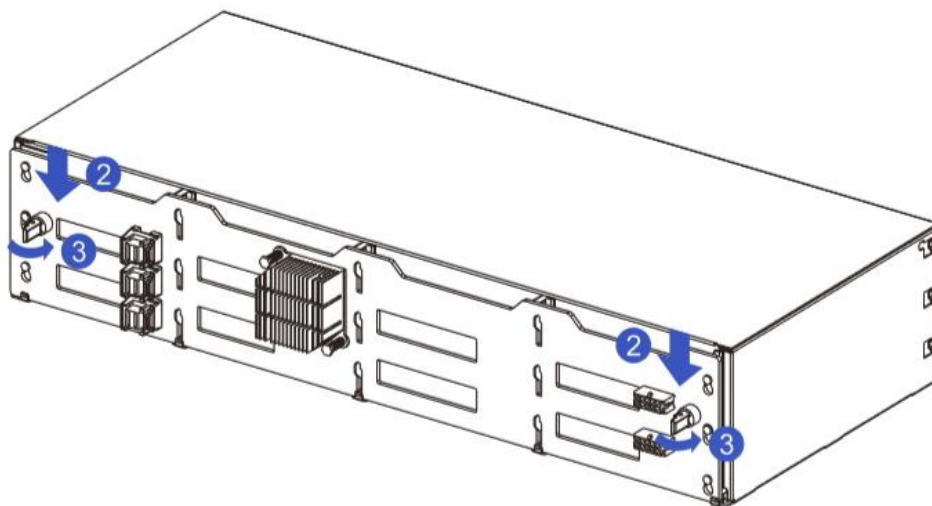
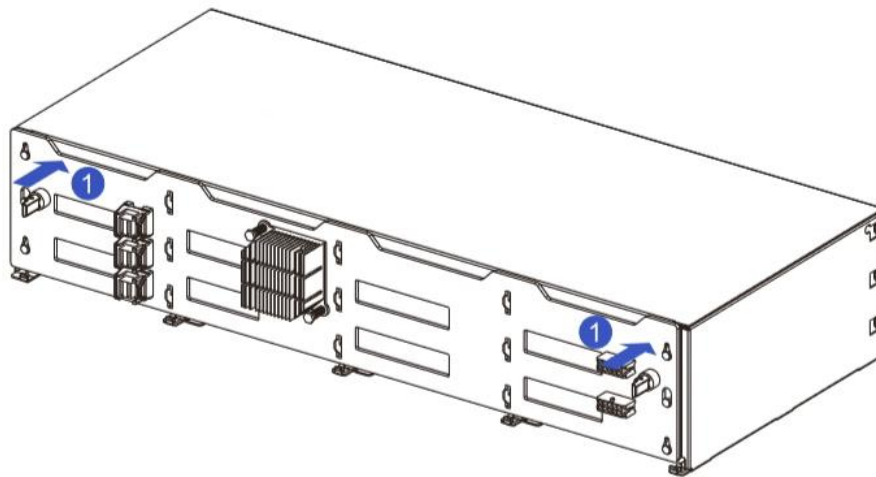
4.7 硬盘背板的安装

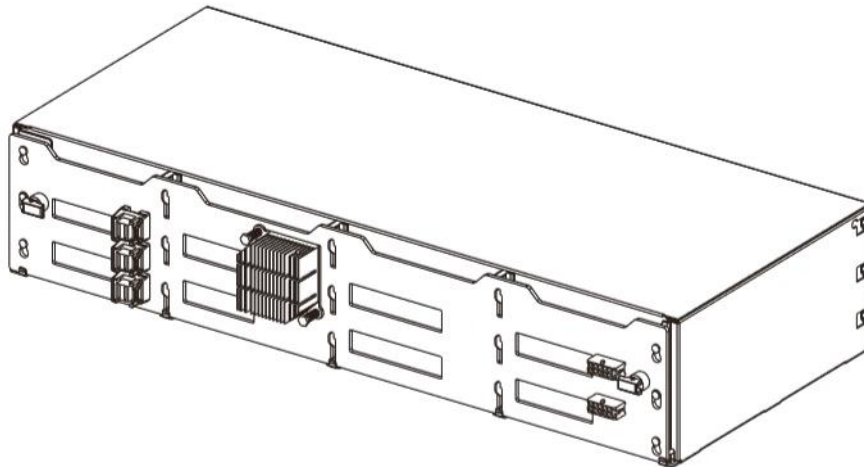
- 前置硬盘背板安装

步骤 1. 硬盘背板左右两侧的葫芦孔和挂孔对齐硬盘框架的挂钉，按箭头方向推进；

步骤 2. 在硬盘背板推到底到位后，向下按压背板，直到两侧的葫芦钉和挂孔全部到位；

步骤 3. 翻转硬盘背板上左右两侧的固定件，固定件放平即可。

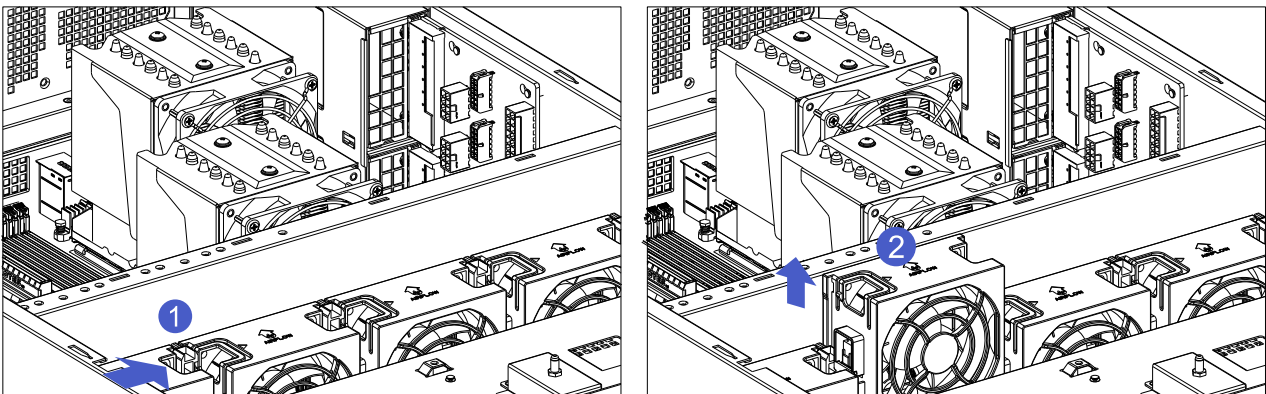




4.8 风扇模块的维护

1-1.将大拇指按着风扇左侧卡环往里按，食指捏另一边，这样风扇上面卡钩会与风扇滑道脱离；

1-2.往上提，提起风扇。



4.9 导轨组件安装

步骤 1.安装导轨到机架内（左右导轨对称，请重复安装）

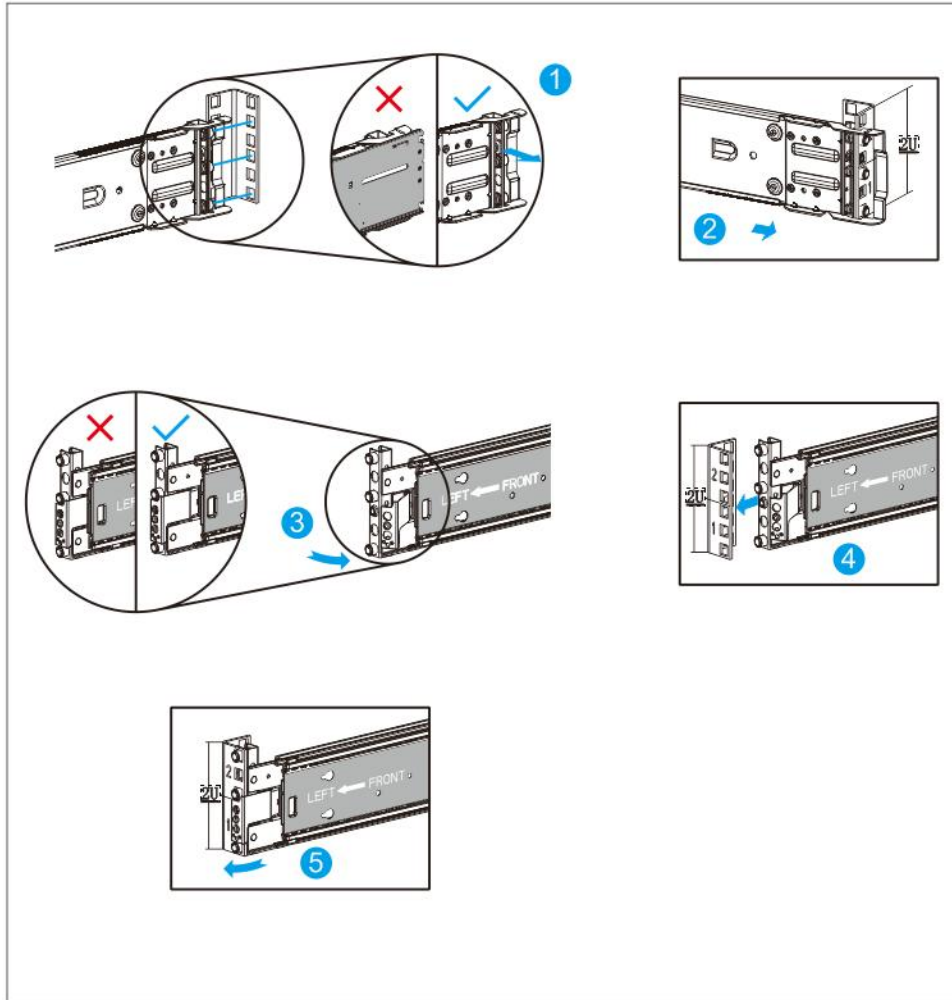
1-1.按照箭头指示推动导轨后端卡勾，对准机架孔位将导轨装入机架；

1-2.将导轨装入机架后端听见咔嚓响声后完成导轨后端安装；

1-3.按照箭头指示推动导轨前端卡勾，对准机架孔位将导轨装入机架；

1-4.将导轨装入机架前端听见咔嚓响声后，完成步骤；

1-5.将导轨前端卡钩复位。

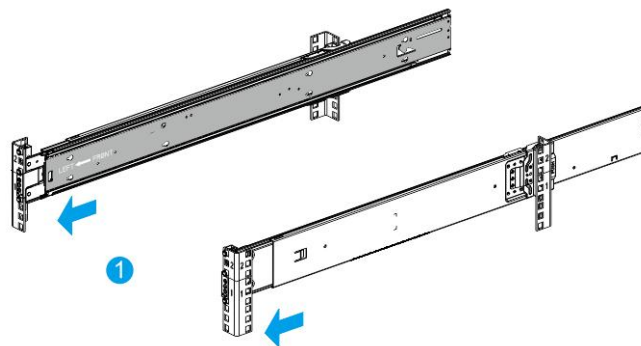


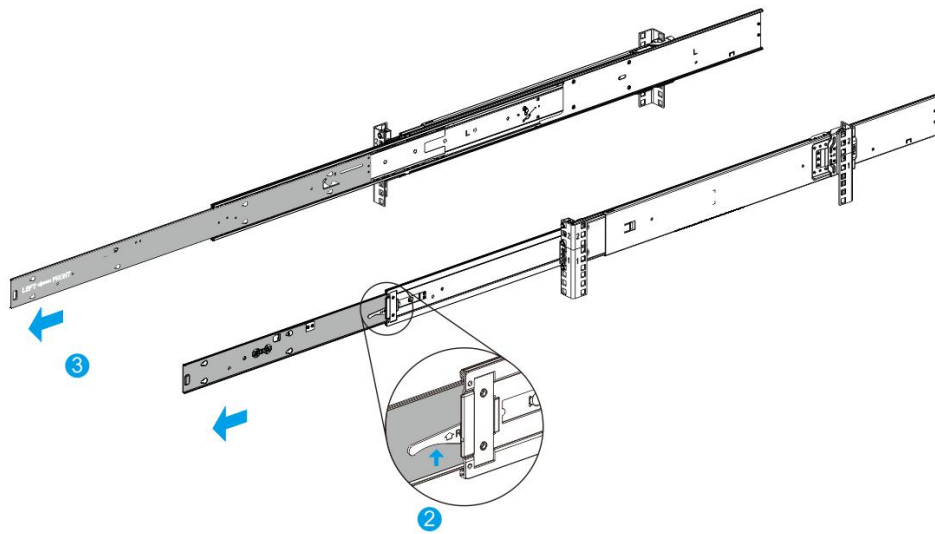
步骤 2.从导轨中取出内轨

2-1.将内轨从导轨中向外抽出，能够听见咔嚓一声响后止位；

2-2.按照箭头方向推动按键（按键上带箭头指示）同时向外完全抽出内轨；

2-3.完成取出内轨。

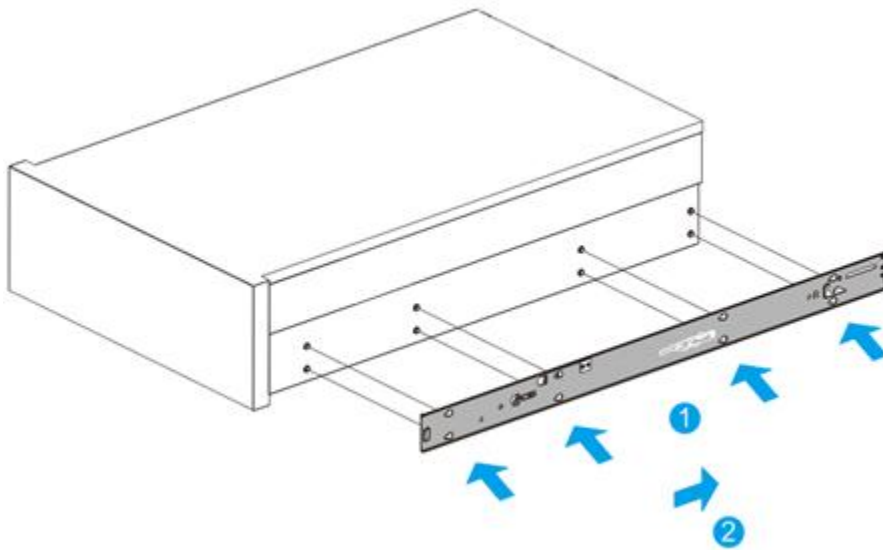




步骤 3.安装内轨到机箱上(左右内轨一样, 请重复安装)

3-1.将内轨的定位孔对准机箱一侧的 4 排挂钉, 按照箭头方向安装到机箱上;

3-2.按箭头方向推动内轨, 安装完成能够听见咔嚓一声响, 需保证安装到位。



步骤 4.安装服务器到机架中.

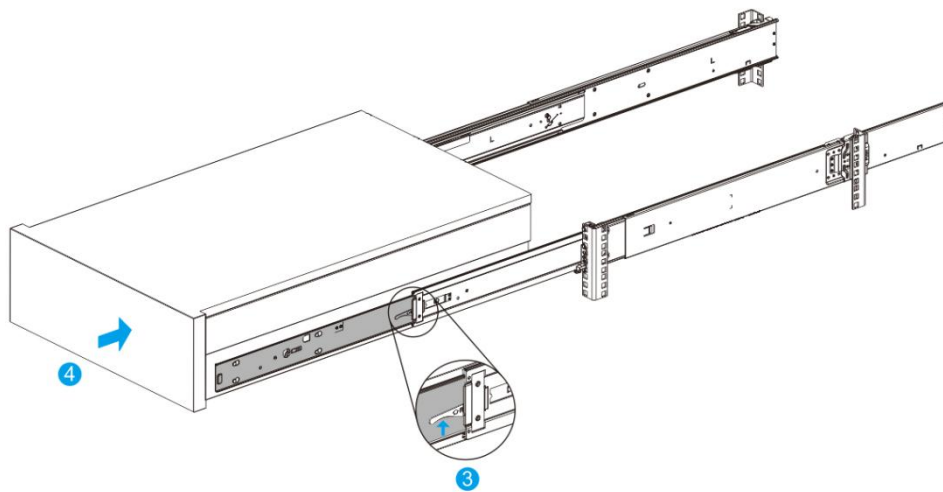
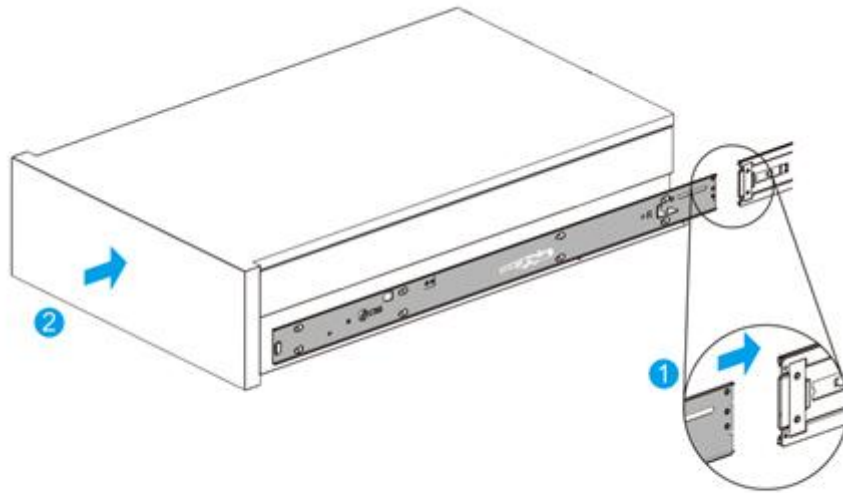
4-1. 将已安装好内轨的机箱, 对齐机架上的导轨中轨;

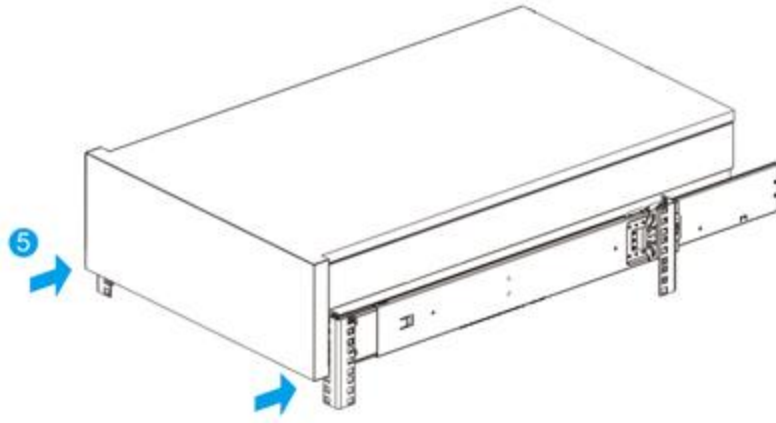
4-2. 对齐后按箭头方向, 将机箱推入导轨;

4-3. 将机箱推入到中轨止位后, 按箭头方向推动按键;

4-4.按住按键同时将服务器推入机架中;

4-5. 掰开两侧前挂耳, 使用螺丝刀锁紧螺丝,完成步骤 4.





5 操作注意事项和常见故障处理

5.1 操作注意事项

- TG558V3 是双 BMC Flash 芯片设计，默认均为 Flash1 启动，若 Flash1 异常，会自动切换为 Flash2 启动；
- 在 BIOS setup 下对硬盘进行热插拔，BMC 不会记录硬盘拔插日志；
- 当以 http 方式登录 BMC WEB 时，会自动跳转为 https 进行登录；
- 因 BMC 记录硬盘插拔日志机制限制，不宜快速同时插拔多个硬盘，否则可能会导致部分插拔盘日志无法及时记录；
- BMC WEB 界面 GPU 设备信息，GPU 功耗显示需要在 OS 中安装驱动，NVIDIA GPU 设备需要使用命令 `nvidia-smi -pm 1` 设置 GPU 卡为持久模式，这样对应的 GPU 功耗才能正常获取。
- 配置 DNS 信息会造成网络重连，需要等待一定时间(建议 1 到 2 分钟)再进行下一次操作；
- SSL 页面上传的 SSL 凭证与 LDAP 设置页面的 pem 格式的 SSL 文件不能共用；
- 部分设备信息 Redfish 未能正常读取与 BMC 网页本身对设备的识别情况有关；
- 部分功能需服务器处于操作系统下，Redfish 才能正常读取；
- BMC WEB 进行 NTP 相关配置后，对应服务会重启，需要等待一定时间（建议 1 分钟）后再进行下一次操作；
- 要使能某个网口的 mdns 需要在对应网口的"register bmc"功能项在被使能的情况方可生效；
- admin 用户下的 snmp 权限，需要先修改其密码，因为 snmp 的密码长度要求在 8 位以上，而 admin 用户的默认密码长度不符合；
- BMC 风扇转速读值最小精度为 80；
- 系统下安装带内软件后（查询硬盘使用率），BMC WEB 对应传感器获取到的设备使用率存在一定的误差；
- BMC 网页 RAID 管理中的 SATA 硬盘的厂商均按照规范显示为 ATA；
- RAID 卡点灯 BMC 界面同步较慢，需要等待几十秒；
- 使用 ipmitool 去修改 BMC 用户密码，不能修改与之前相同的密码；
- TG558V3 服务器内存须严格按照 POR 规则进行安装，且内存实际运行频率与所使用的 CPU 型号相关；
- Broadcom/LSI MegaRAID 9560-8i 不支持 Legacy 模式管理；
- 直连背板搭配 Broadcom/LSI MegaRAID 9560-8i，设置硬盘为 offline 状态后，硬盘不会亮 fault 灯，相同操作在 expander 背板上 fault 灯可以亮起；

- TG558V3 PCH SATA 不支持 Legacy 模式创建 RAID;
- TG558V3 服务器安装 Windows Server 2019, 需要将 BIOS 下 Limit CPU PA to 46 bits 改成 Enable;
- Windows OS 下使用 VROC Utility 需要先安装 .NET 6.0 Desktop Runtime 文件才能正常使用;
- 在 Legacy 模式下, 使用 Broadcom/LSI MegaRAID 9560-8i 安装 OS, 需要先在 UEFI 模式下修改对应安装 OS 的盘为第一启动项, 否则无法正常启动;
- CentOS 7.9 、 Ubuntu 21.10 无 VMD RAID 驱动, 在 VMD 模式开启情况下, 找不到 U.2 组建的 RAID 盘;
- VMD RAID、PCH SATA RAID 模式下组建 RAID 后, 安装 Windows 时需要加载对应的驱动;
- CentOS7.9 不支持安装 QAT 驱动, 强制安装后系统会重启进入紧急模式;
- NVIDIA 桌面平台芯片 GPU 没有 Windows Server 2019/2022 的驱动, 所以使用 Windows10/11 版本即可;
- TG558V3 可加装后置风扇, FAN_SPEED_07/08 默认控制 GPU, FAN_SPEED_09/10 默认控制 CPU; (FAN_SPEED_05/06 默认空缺, 如果接风扇, 默认是控制 GPU)
- 板载 I210 网卡不支持 Legacy PXE 功能;
- 板载 I210 LAN1 支持 NCSI, LAN2 不支持 NCSI;
- BIOS Setup 支持的语言为英文, 不支持中文;
- GPU 限制在 Slot1~Slot4 使用;
- Legacy 模式下, 不要开启 VMD 功能;
- 如果搭配 Intel 760P M.2 NVMe SSD, 则 X710 网卡无法从 Legacy PXE 启动;

5.2 散热限制说明

序号	前置硬盘配置	系统风扇	CPU	散热器		显卡	环温30°C	环温35°C	后置风扇		备注	
				4U	2U				后置CPU风扇 (7000)	后置GPU风扇 (14000)		
1	4U8-3.5"-SAS 4U8-3.5"-SATA 4U8-3.5"-4 NVMe/SAS 4U8-3.5"-4 NVMe/SATA	8038	>300W	V		4090	V	V				
						4080	V	X		V	由于需要搭配后置GPU风扇, 无法使用后置显卡接口	
						4070	V	V				
						H800	V	V		V		
						L4	V	V				
		L40S	V	V		V	1.35度需搭配后置GPU风扇, 无法使用后置显卡接口; 2.30度如需使用后置接口需使用导风罩;					
		8038	≤ 300W		V		4090	V	V			
							4080	V	X		V	由于需要搭配后置GPU风扇, 无法使用后置显卡接口
							4070	V	V			
							H800	V	V		V	
L4	V						V					
L40S	V	V		V	1.35度需搭配后置GPU风扇, 无法使用后置接口; 2.30度如需使用后置接口需使用导风罩;							
2	4U12-3.5"直连- SATA 4U12-3.5"扩展 -12 SAS 4U12-3.5"直连-6 NVMe/8 SAS 4U12-3.5"直连-6 NVMe/8 SATA	8038	>300W	V		4090	V	V				
						4080	X	X				
						4070	V	V				
						H800	V	V				
						L4	V	V				
		L40S	V	V		V	1.35度需搭配后置GPU风扇, 无法使用后置接口; 2.30度如需使用后置接口需使用导风罩;					
		8038	≤ 300W		V		4090	V	V			
							4080	X	X			
							4070	V	V			
							H800	V	V			
L4	V						V					
L40S	V	V		V	1.35度需搭配后置GPU风扇, 无法使用后置接口; 2.30度如需使用后置接口需使用导风罩;							

5.3 常见故障处理

5.3.1 常见硬件故障

- 服务器后置 VGA 无法显示

故障描述：服务器上电后，状态指示灯显示正常，后置 VGA 无显示输出；

故障原因：前置 VGA 和后置 VGA 同时接入时，2 个 VGA 只能输出 1 个，且前置 VGA 优先；

解决方法：拔出前置 VGA，后置 VGA 即可正常显示；

- 操作系统无法启动

故障描述：RAID 卡配置 RAID 并安装完操作系统后，操作系统无法启动；

故障原因：RAID 卡未配置安装盘位为首选启动硬盘；

解决方法：进入 LSI RAID 卡管理界面中，将安装系统的 RAID 盘设置为首选启动盘，即可正常进入系统；

- GPU 卡 PCIe 降速

故障描述：GPU 在 OS 下查看为 Gen1(2.5GT/s)；

故障原因：系统下会启动 GPU 的节能模式，GPU 卡拉载之后，会自动提升到 SPEC 速率；

解决方法：正常现象，无需解决；

- 服务器故障指示灯亮红灯或者闪烁

- 故障描述：服务器故障指示灯亮红灯或者闪烁；

故障原因：可能的故障原因有以下四种；

- 风扇异常告警
- PSU 异常告警
- 内存异常告警
- 机箱开盖异常告警

解决方法：按照以下检查步骤判断故障

- 如果故障指示灯红色常亮，需要确认内存是否异常、是否有高温告警、硬盘是否异常、机箱入侵是否异常；
- 如果故障指示灯红色闪烁，需要确认风扇是否异常、PSU 是否在位、PSU 电源线接入是否异常；

- 通过 RAID 卡手动 Offline 硬盘后，硬盘告警灯不亮

故障描述：服务器使用直连硬盘背板配置，用 LSI 9560 RAID 卡连接，在 BIOS RAID 卡 setup 中手动 Offline 硬盘后，硬盘告警灯不亮；

故障原因：LSI 9560 RAID 卡设计如此；

解决方法：RAID 本身限制，无法解决；

- 点亮硬盘定位灯后，硬盘的其他状态灯会被取代

故障描述：点亮硬盘的 Locate 定位灯后，该硬盘的其他 rebuild、failure 等状态灯会被取代；

故障原因：服务器设计如此，采用硬盘 Locate 定位灯高优先级机制，当硬盘定位灯亮起时，其他状态灯会被取代，方便用户定位异常硬盘

解决方法：正常现象，无需解决；

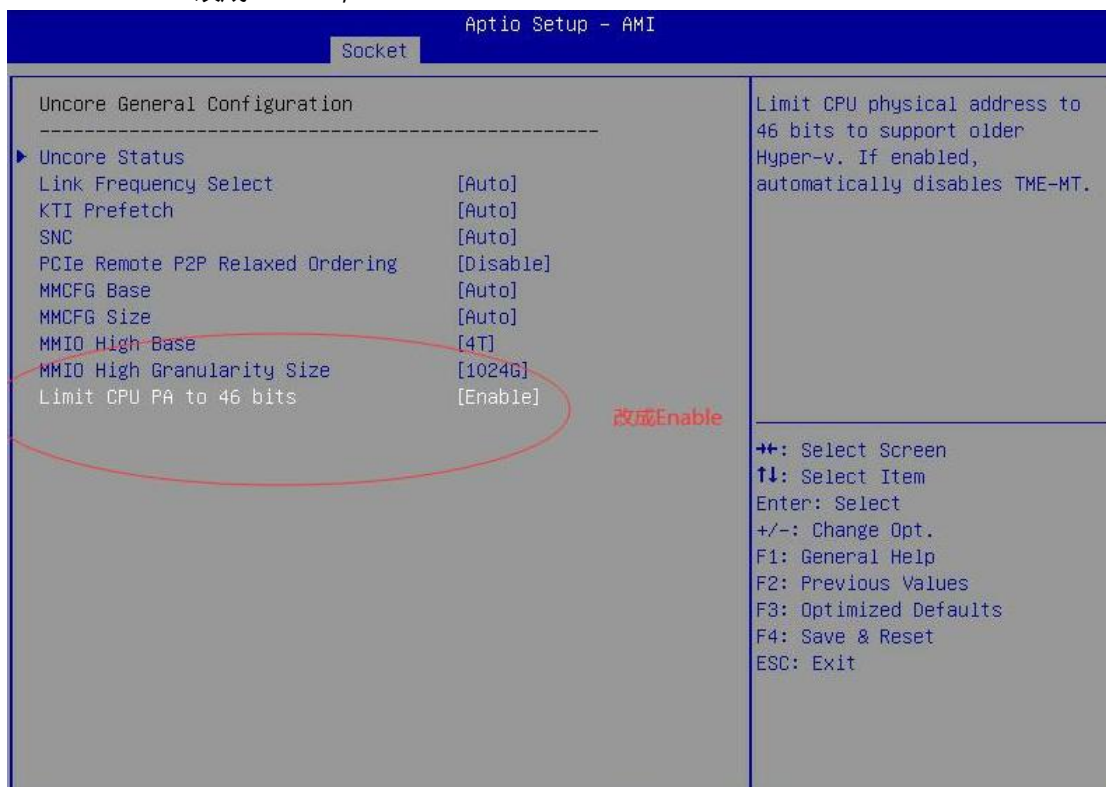
5.3.2 常见软件故障

- 系统安装报错

故障描述：Windows Server 2019 安装过程中报错，安装失败；

故障原因：BIOS 未进行 CPU PA address 配置；

解决方法：进入 BIOS Setup-->Socket-->Uncore General Configuration，将 Limit CPU PA to 46 bits 改成 Enable；



- BMC 日志时间与实际时间不一致

故障描述：BMC 日志生成时间异常，与当前北京时间不一致；

故障原因：时间配置未同步；

解决方法：有以下两种解决方法

- 将 OS 下时间配置为北京时间，并开启 NTP 同步；
- 在 Linux 操作系统下执行指令 `timedatectl set-local-rtc 1` 进行时间同步；

● BMC Web 无法登录

故障描述：BMC WEB 无法登录；

问题原因：可能有以下两种原因；

- 用户名和密码不对；
- BMC IP DHCP 已经发生了变更；

解决方法：首先确认 BMC 的用户名和密码是否准确，待开机显示后，在服务器 POST 界面或者 BIOS Setup 下查看 BMC 的当前 IP，用此 IP 重新登录 BMC Web；

● PXE 功能无法使用

故障描述：服务器搭配 Intel X710 网卡，在 Legacy 模式下，PXE 功能无法正常使用；

故障原因：BIOS 未进行 above 4G decode 配置；

解决方法：进入 BIOS Setup 配置，Disable above 4G decode 选项，保存 BIOS 设置并重启，Legacy 模式下 PXE 可正常使用；

提示：关闭 Above 4G decode 可能会造成部分型号 PCIe 设备无法正常工作

● BMC Web 无法管理 RAID 卡或 SAS HBA 卡

故障描述：服务器处于 BIOS Setup 状态，BMC WEB 无法获取 RAID 管理和 SAS 管理功能；

故障原因：在 BIOS Setup 阶段，BMC 还未对 RAID 管理和 SAS 管理功能进行初始化完成，进入操作系统后，BMC 才可正常管理 RAID 和 SAS 功能；

解决方法：正常现象，无需处理；

● BMC Web RAID 卡管理功能异常

故障描述：LSI 和 PMC 的 RAID 卡或 SAS HBA 卡在同一台服务器上使用时，BMC Web 管理功能异常；

故障原因：AMI code 功能限制，在同一台机器上，BMC 管理功能无法适配不同厂商的卡；

解决方法：在同一台服务器中使用单一品牌 RAID 卡或者 SAS HBA 卡；

6 OS 安装

6.1 Microsoft Windows Server 安装步骤

6.1.1 安装前准备

安装设备:

支持以下方式安装:

- A. DVD 光驱
- B. USB 设备
- C. PXE 网络引导
- D. BMC 远程挂载

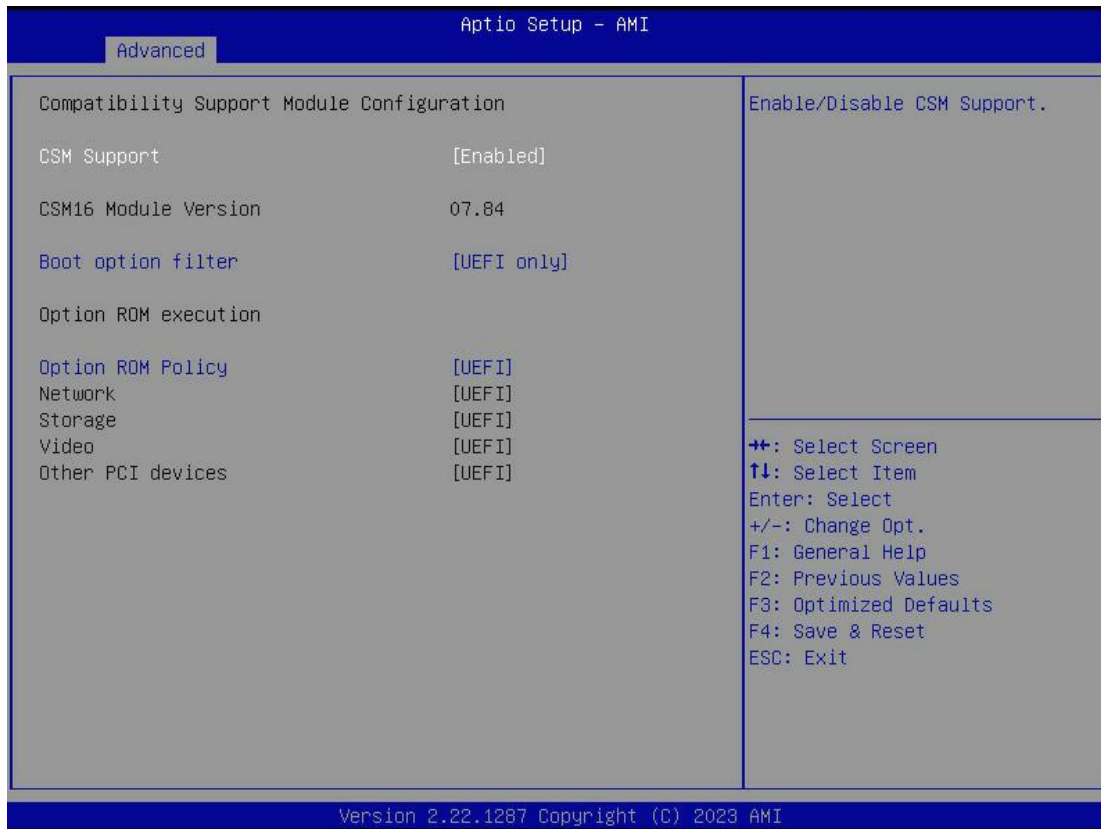
软件环境配置:

开启服务器电源, 在显示以下热键提示时, 按下“DEL”键以进入 BIOS setup;

```
BMC D/S IP: 172.17.0.161/172.17.0.172  
Press <DEL> or <ESC> to enter setup, <F7> to enter Boot Menu, <F12> to boot PXE.  
Entering Setup...
```

92

进入“Advanced” > “CSM Configuration”选项卡, 确认引导方式为所需, 本次以“UEFI”为例。



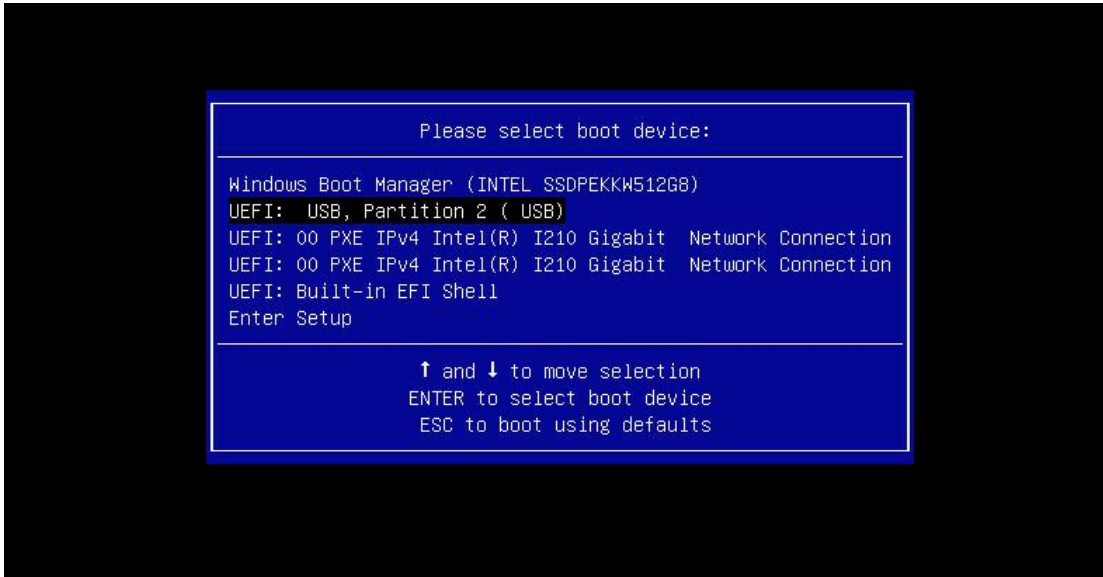
备注：如需 Legacy mode，请同时修改“Boot option filter”和“Option ROM Policy”为 Legacy

6.1.2 安装过程

开启服务器电源，在出现以下提示时，按下“F7”以选择启动设备；

```
BMC D/S IP: 172.17.0.118/172.17.0.117
Press <DEL> or <ESC> to enter setup, <F7> to enter Boot Menu, <F12> to boot PXE.
Entering Boot Menu...
```

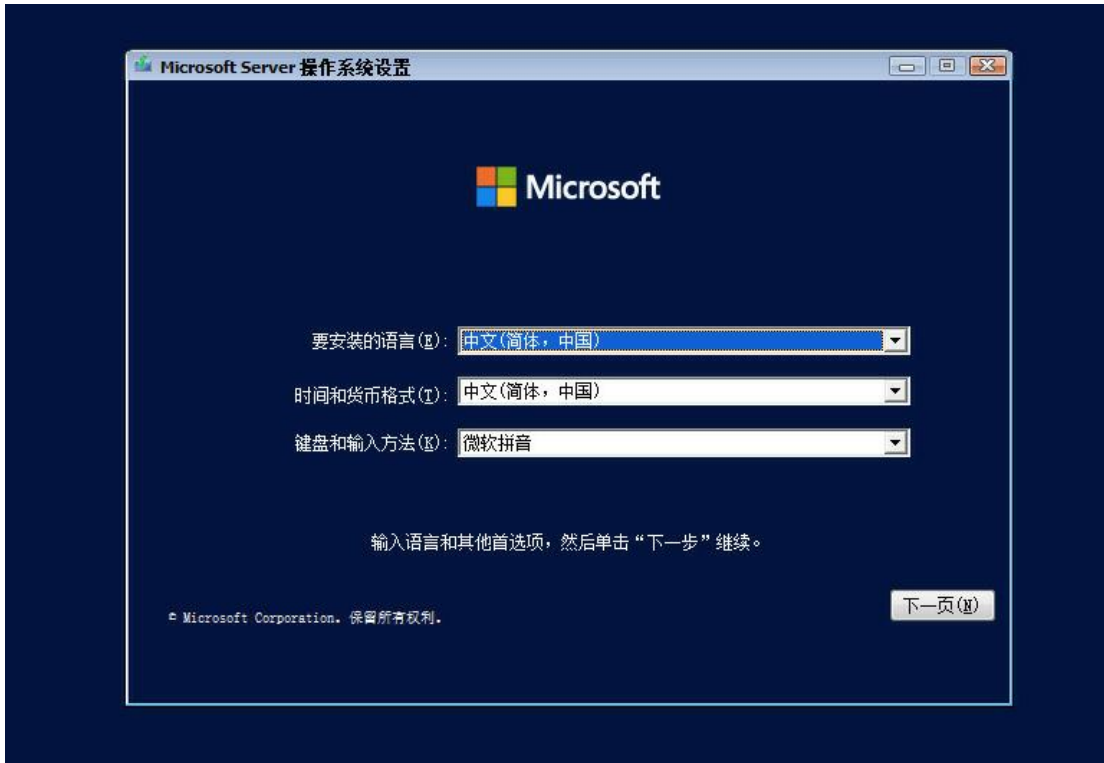
选择启动设备（以 U 盘启动为例）；



选择 “zh-cn_windows_server_2022_updated_april_2023_x64_dvd_644d5669.iso” ,回车确定;



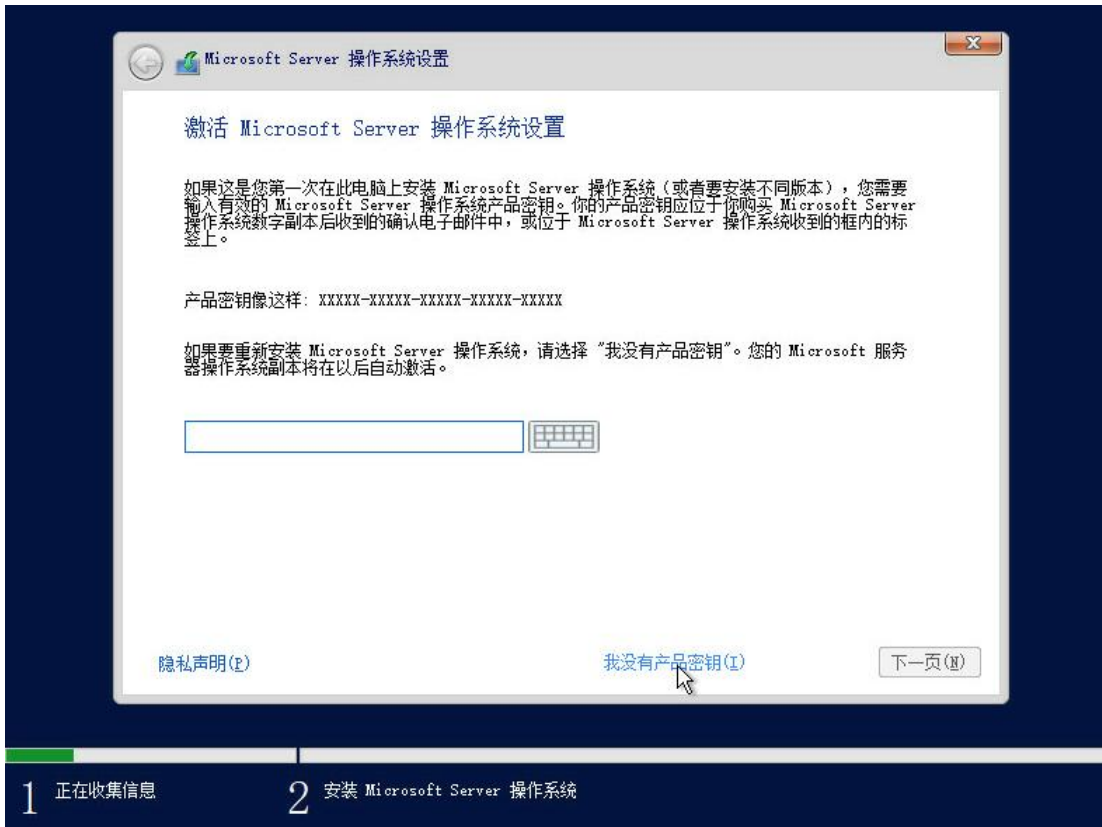
在安装界面分别选择安装语言、时间和键盘，按 “下一页” 进入下一步;



按下“现在安装继续”；



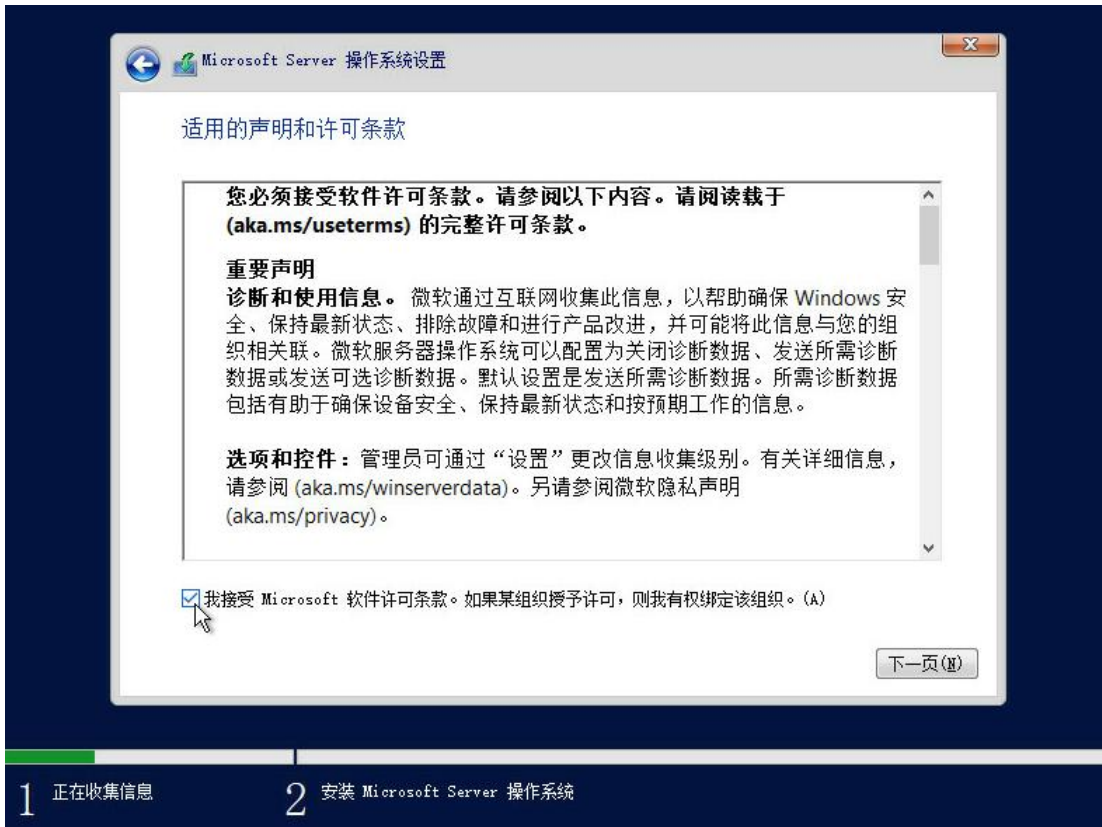
选择“我没有产品密钥 (I) ”



选择要安装的操作系统，然后按下“下一页”；



勾选“我接受...”，然后按“下一页”；



1 正在收集信息 2 安装 Microsoft Server 操作系统

点击“自定义：仅安装 Microsoft Server 操作系统 (advanced(C))”；



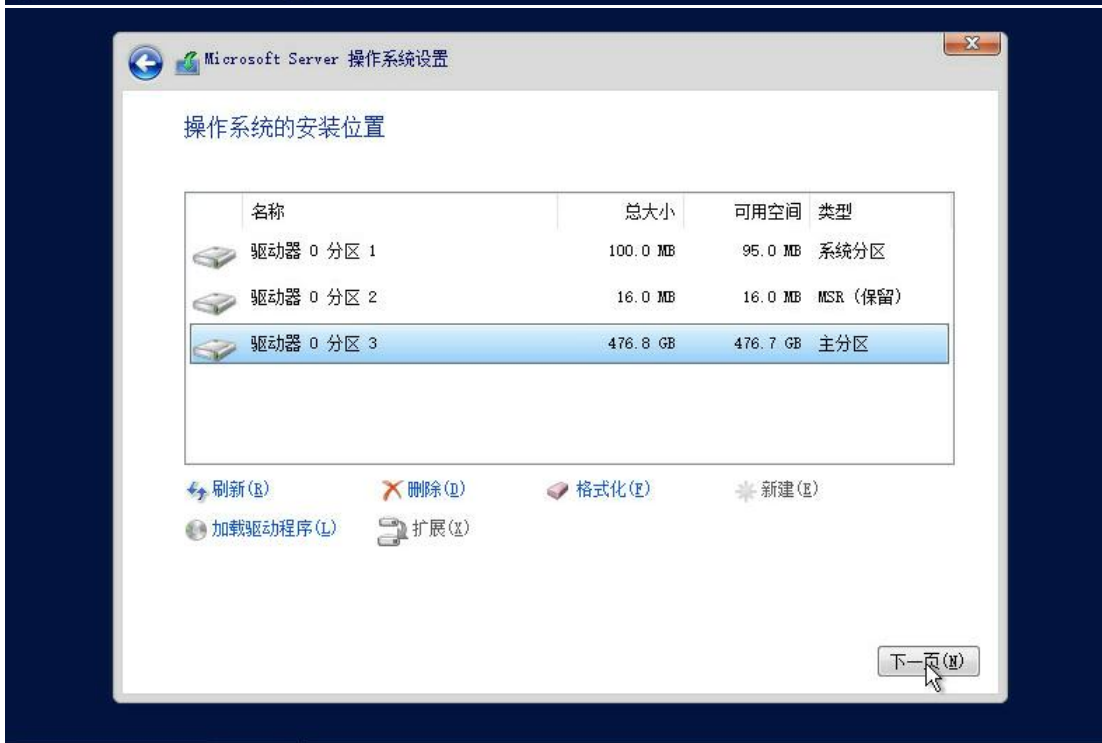
1 正在收集信息 2 安装 Microsoft Server 操作系统

选择安装的磁盘，新建->应用->格式化 下一步；



1 正在收集信息

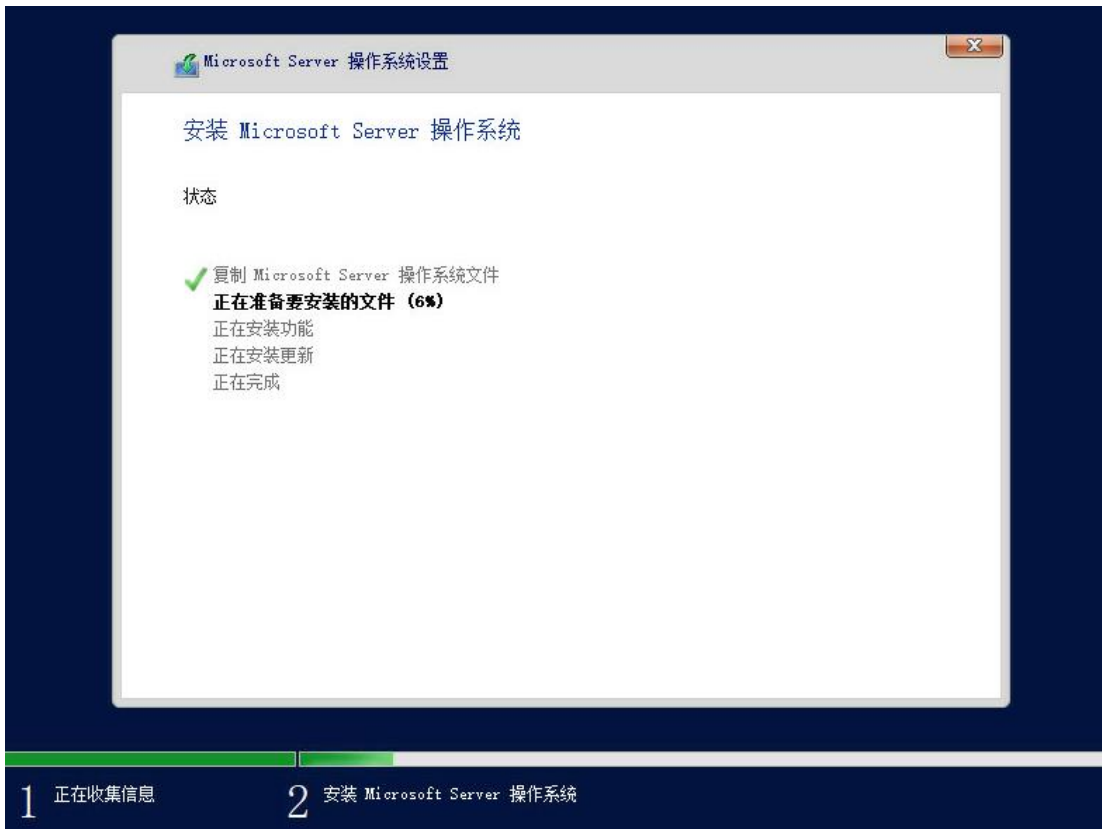
2 安装 Microsoft Server 操作系统



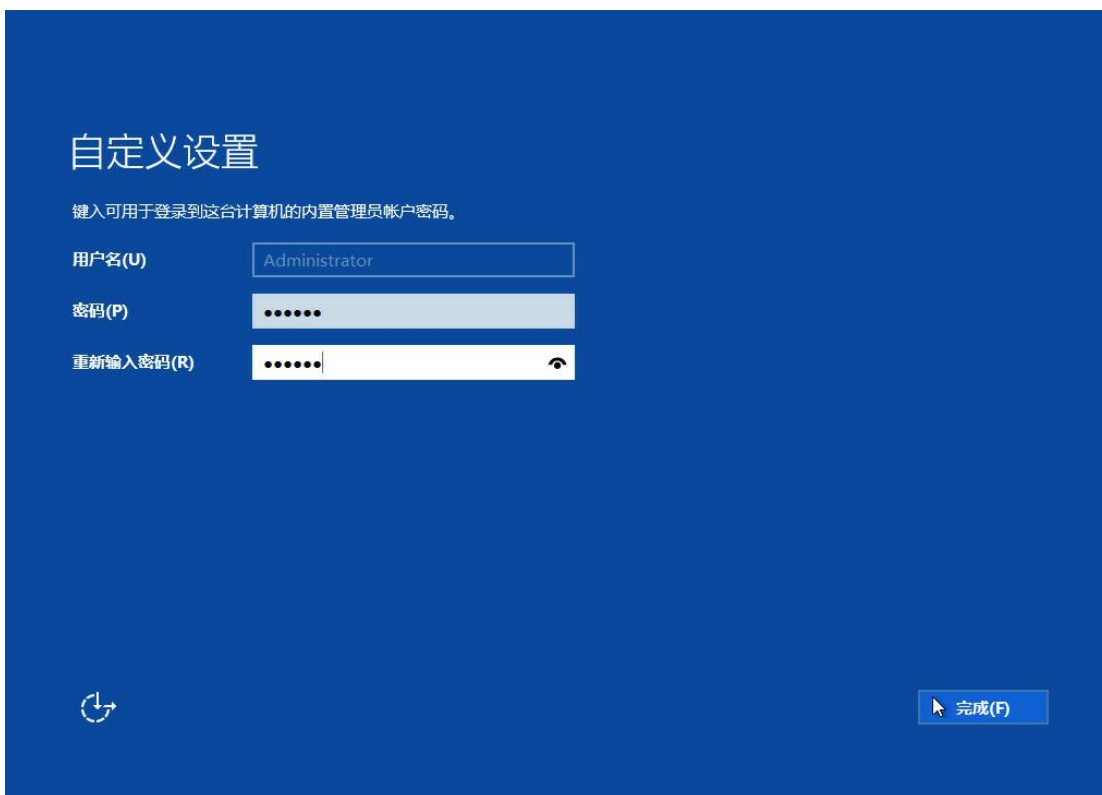
1 正在收集信息

2 安装 Microsoft Server 操作系统

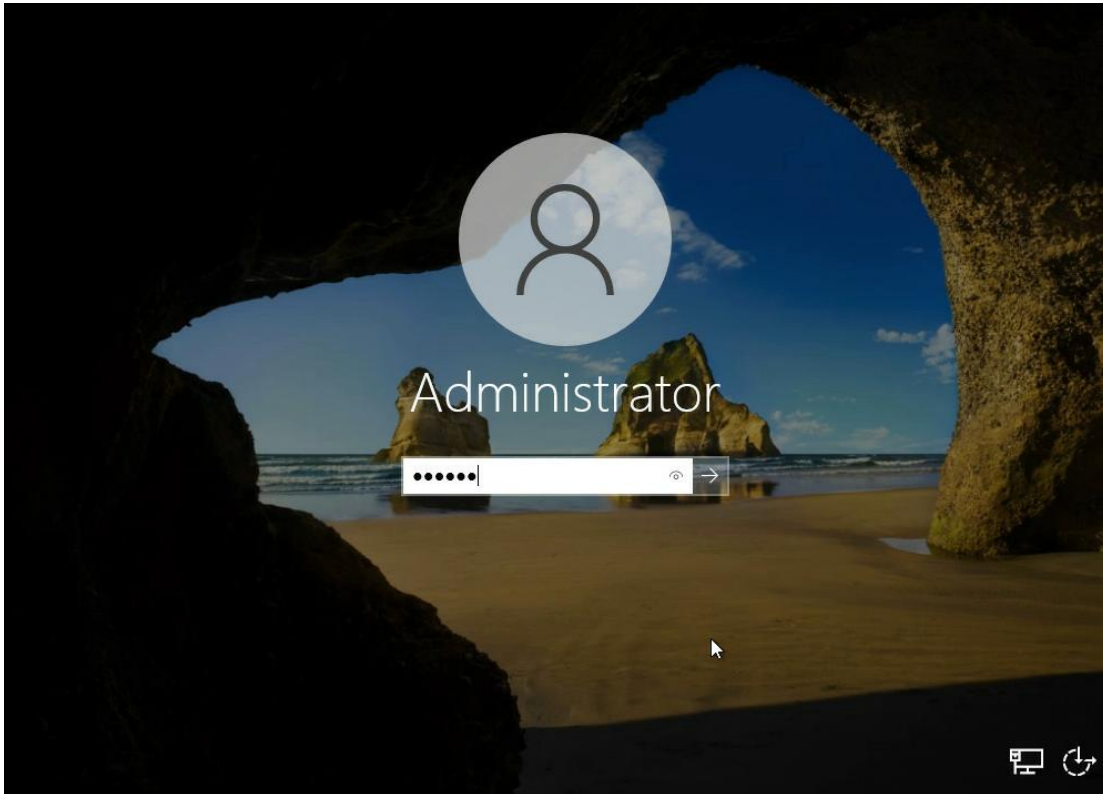
开始安装



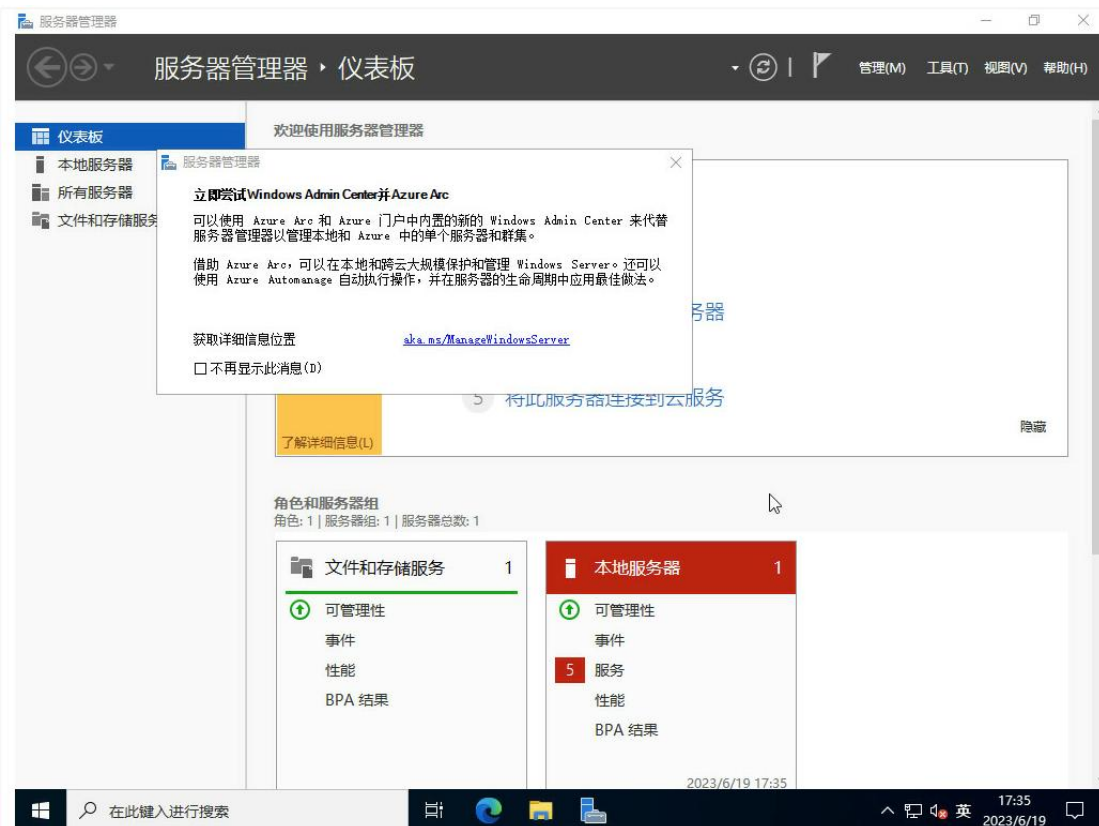
安装完成后服务器会自动重启，重启完成后将进入系统，第一次需设置密码，按“完成”；



在锁屏界面同时按下“Ctrl” + “Alt” + “Delete”，输入密码后进入桌面；



Windows Server 2022 桌面，至此安装完成。



注意：如遇到 9560 RAID 卡或 VROC Key 所组 RAID 上的盘无法识别，需加载其驱动才能安装；

6.2 Red Hat Enterprise Linux 安装步骤

6.2.1 安装前准备

安装设备：

支持以下方式安装：

- A. DVD 光驱
- B. USB 设备
- C. PXE 网络引导
- D. BMC 远程挂载

软件环境配置：

开启服务器电源，在显示以下热键提示时，按下“DEL”键以进入 BIOS setup；

```
BMC D/S IP: 172.17.0.161/172.17.0.172  
Press <DEL> or <ESC> to enter setup, <F7> to enter Boot Menu, <F12> to boot PXE.  
Entering Setup...
```

92

进入“Advanced” — “CSM Configuration”，确认引导方式为所需，现以“UEFI”为例；

将红框内 BIOS 设置项修改为“UEFI Only”和“UEFI”



备注：如需 Legacy mode，请同时修改“Boot option filter”和“Option ROM Policy”为 Legacy

6.2.2 安装过程

开启服务器电源，在出现以下提示时，按下“F7”以选择启动设备；

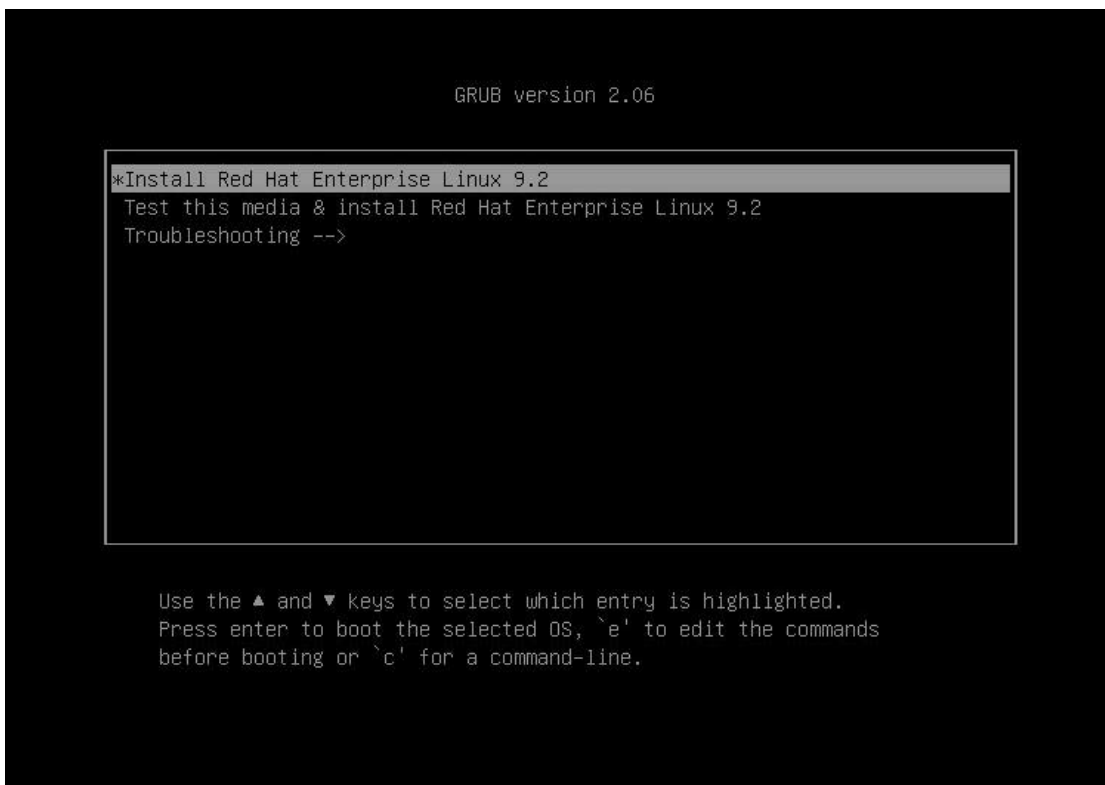


选择启动设备（以 U 盘启动为例）；

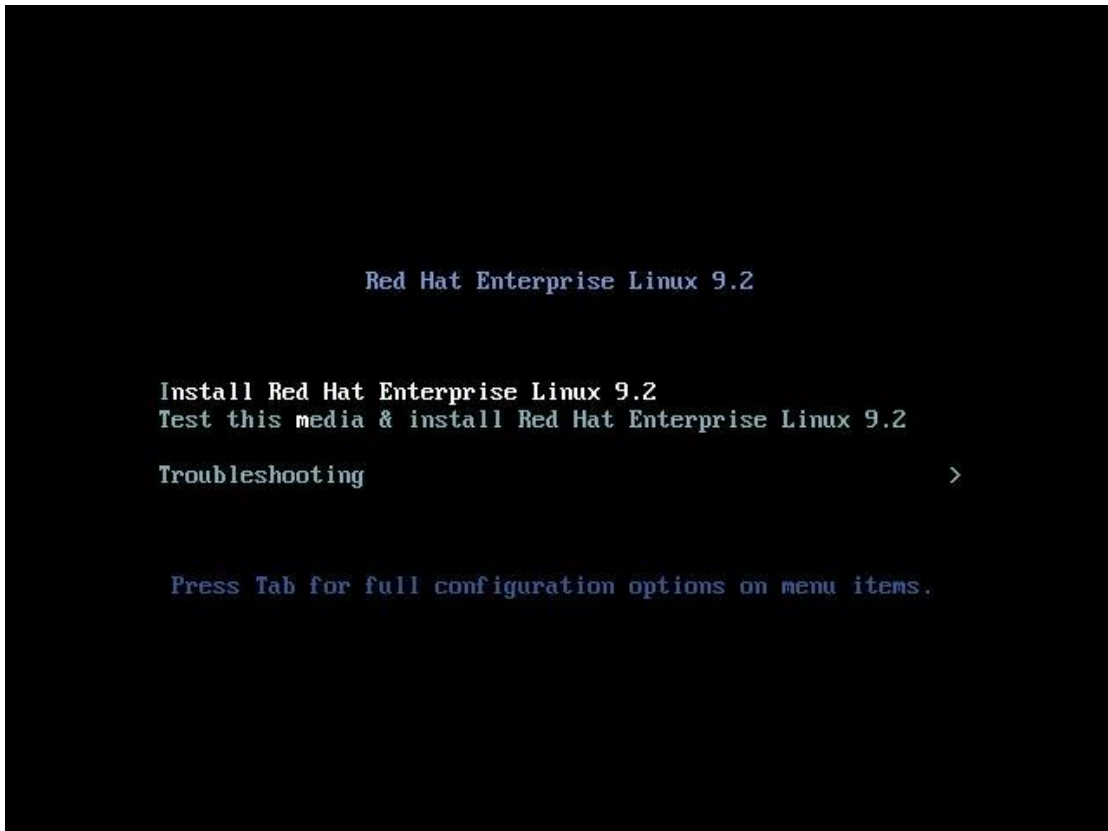


在安装界面选择“ Install Red Hat Enterprise Linux 9.2” ,回车进入(以 9.2 为例)

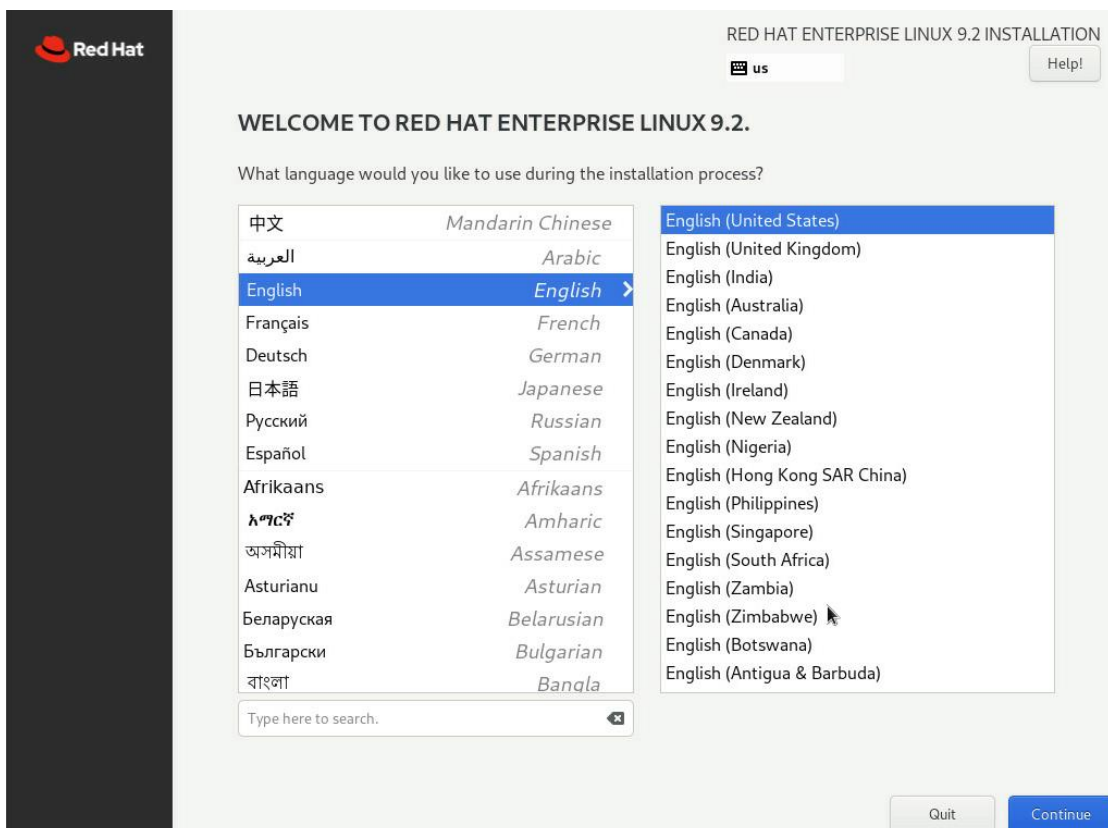
UEFI 界面



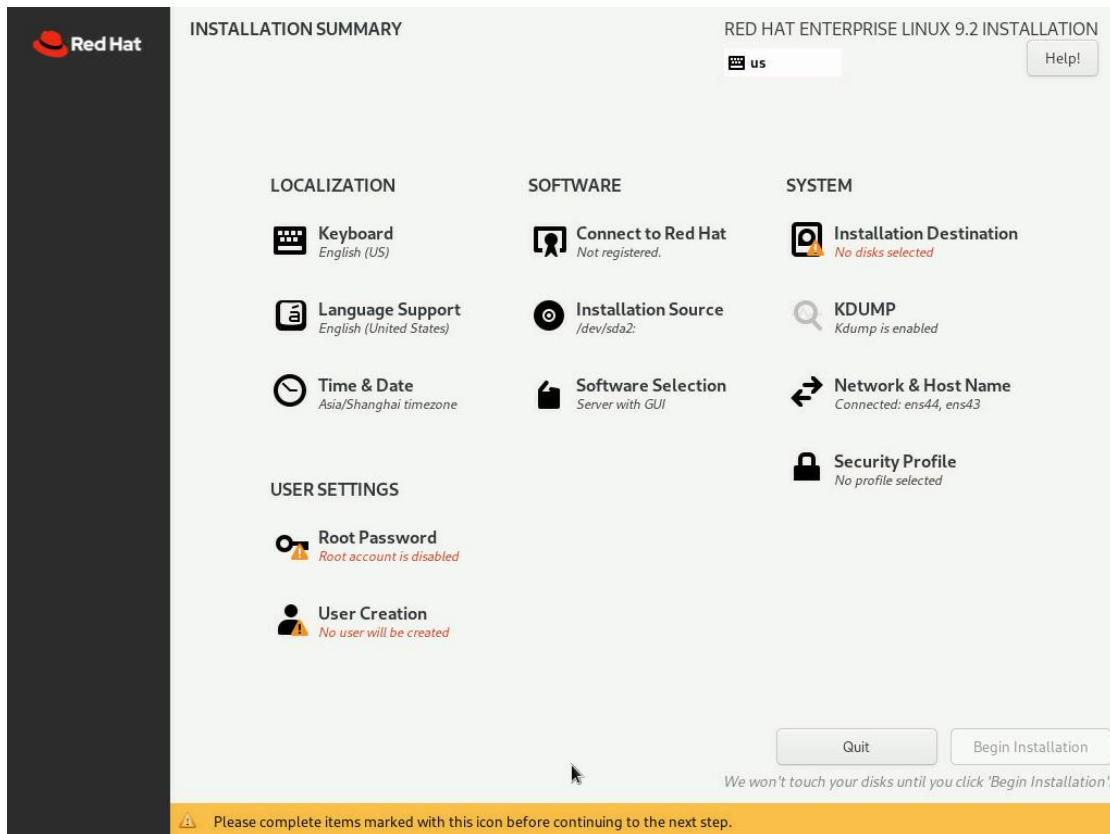
Legacy 界面:



语言选择界面，选择 “English” ， “English (United States)” 按下 “Continue” ；

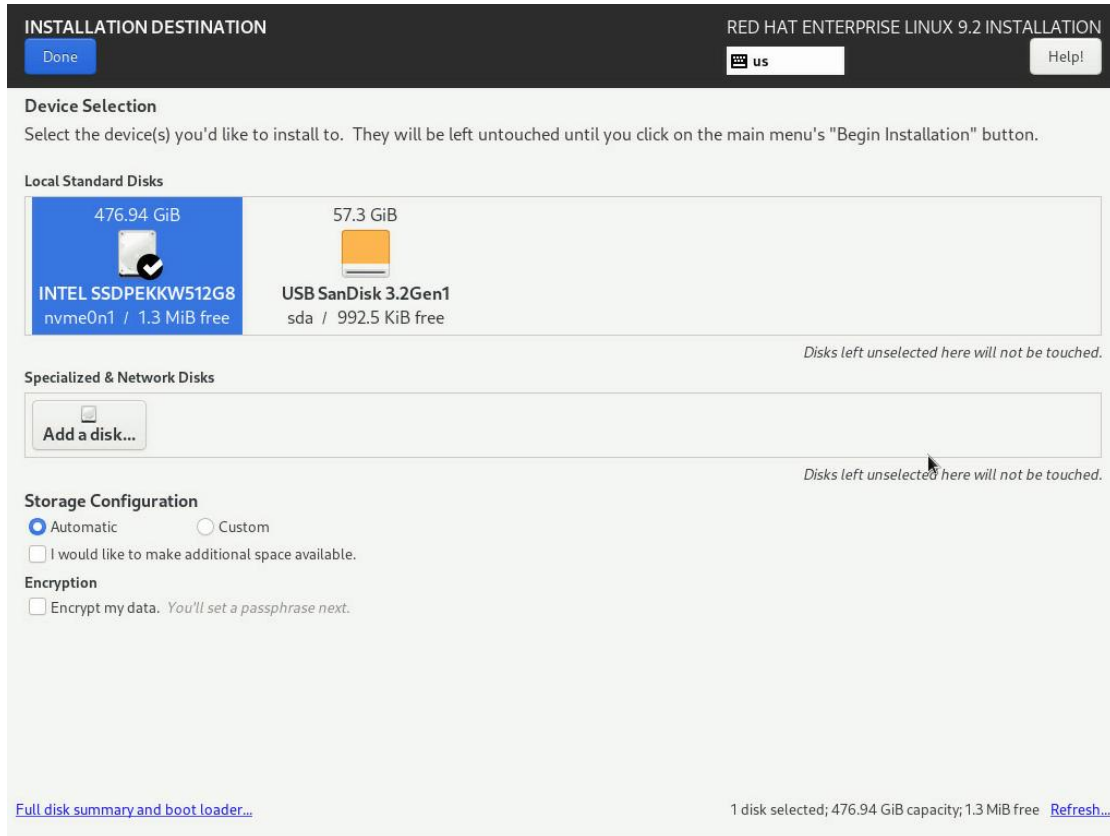


选择 “Installation Destination” ；

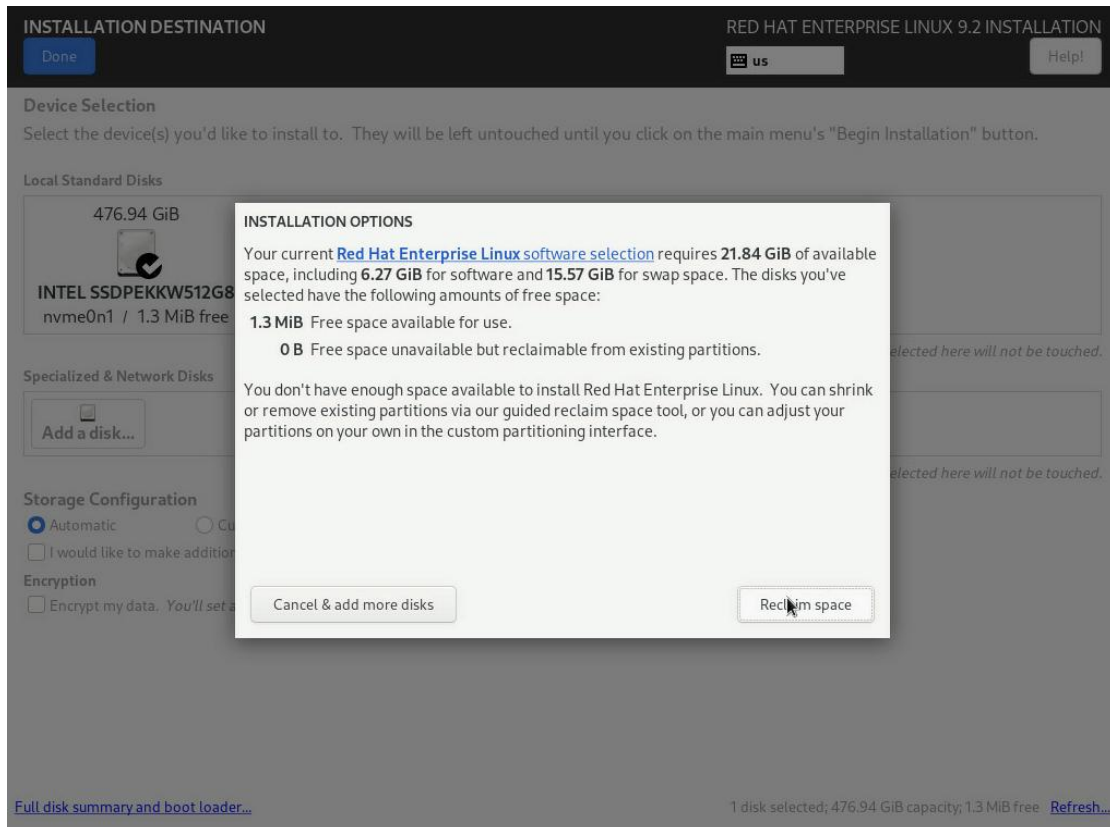


注：如遇到无安装源，请更新或更改“镜像刻录工具”

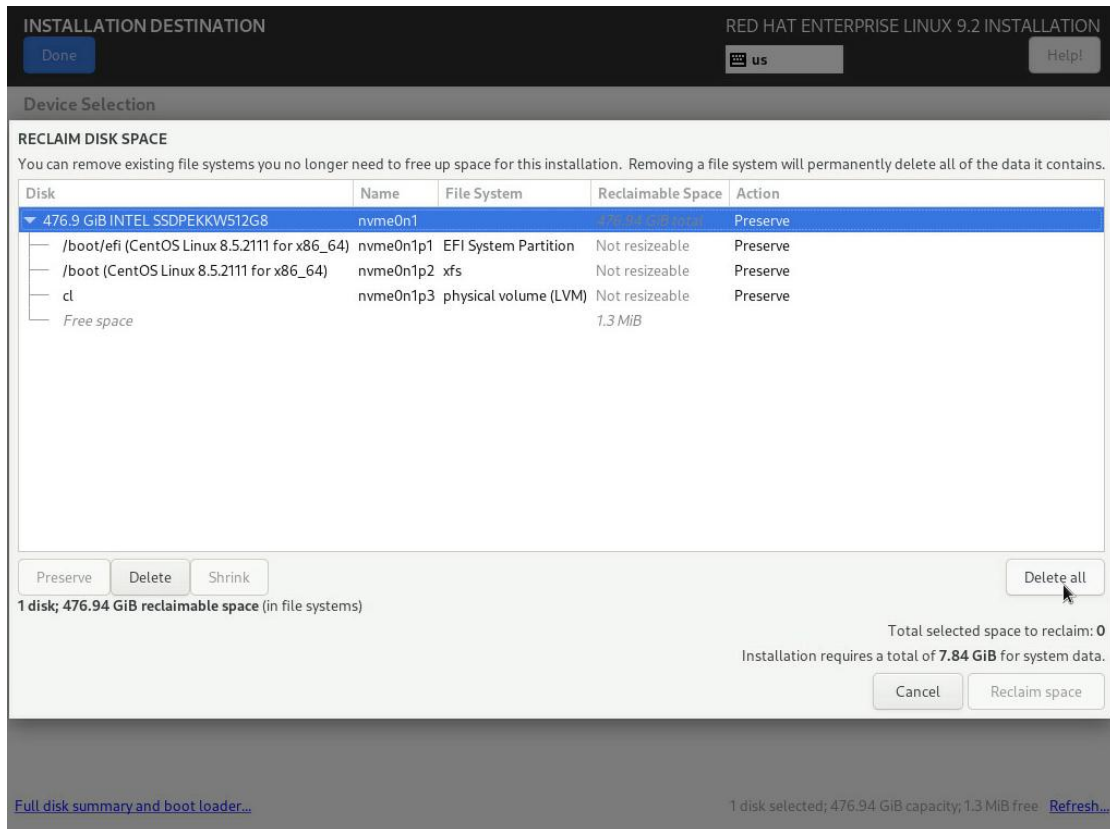
选择要安装的盘符，点击 Done



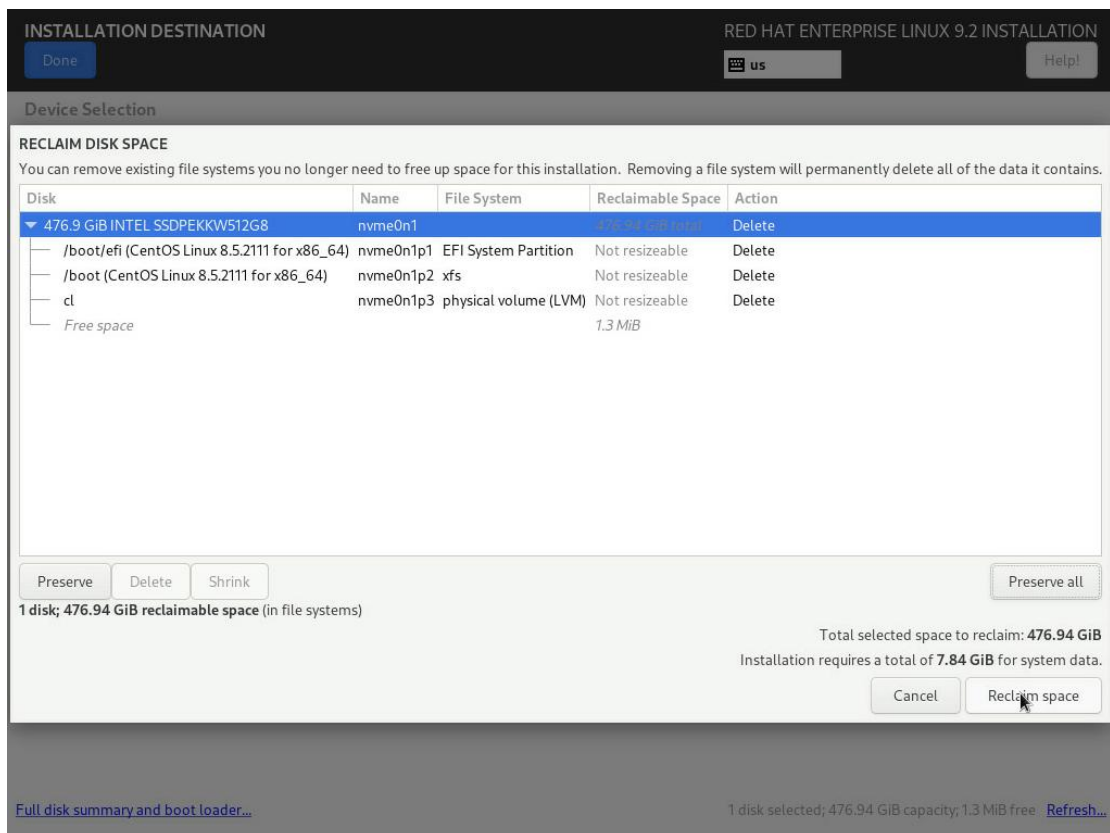
点击 “Reclaim space” ， 回收硬盘空间；



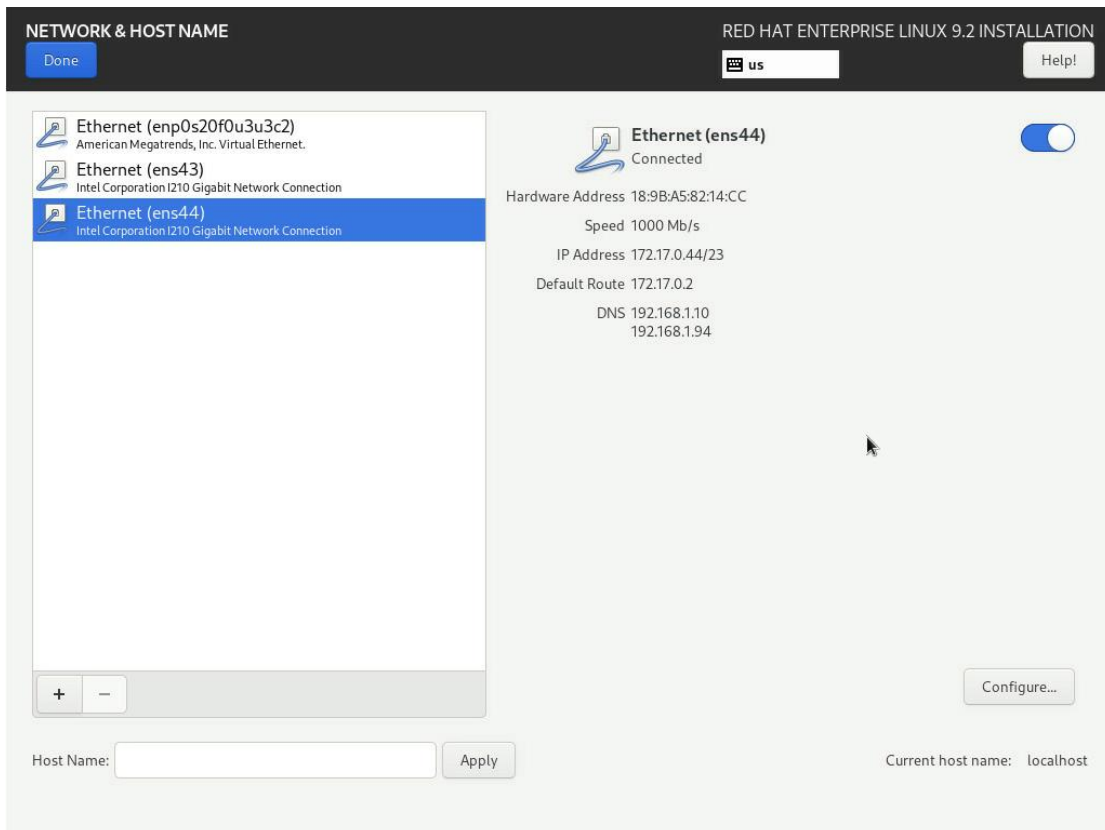
点击 “Delete all ” ， 删除原有的系统；



再次点击 “Reclaim space” ，回收硬盘空间；

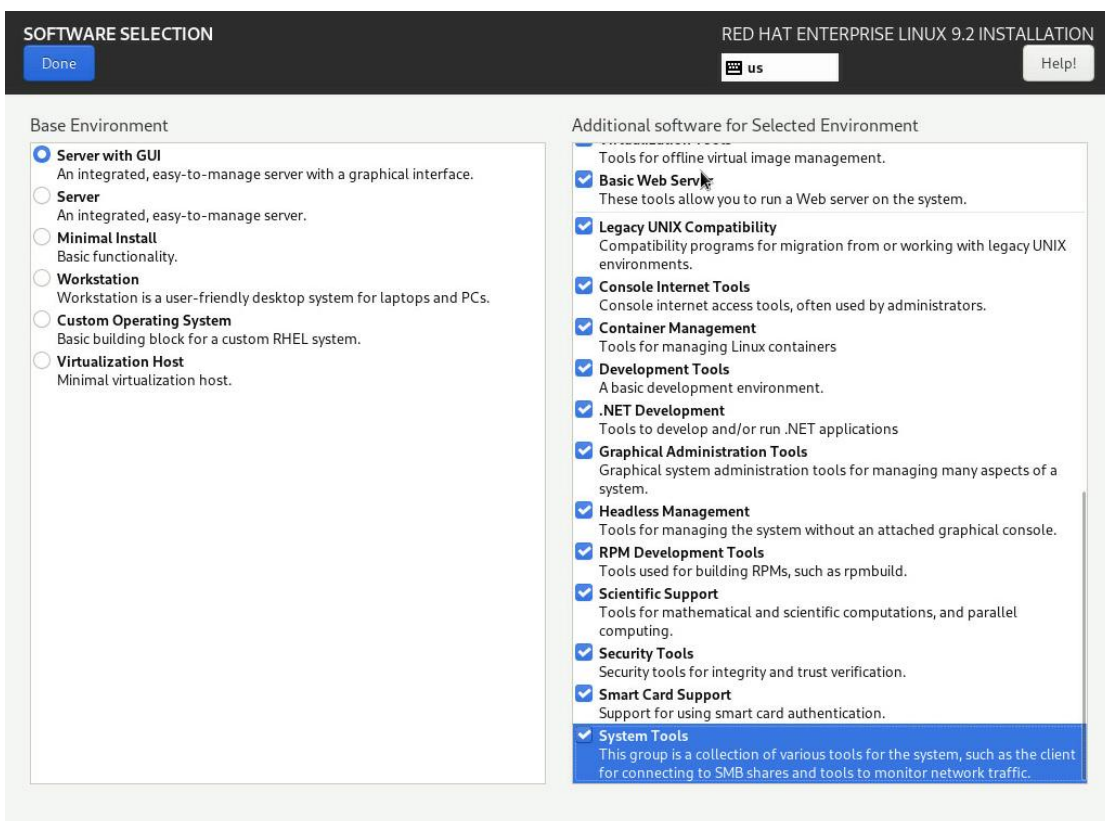


点击 “NETWORK & HOST NAME” ，将连接的网口都设置为 “ON” ，点击 “Done”；

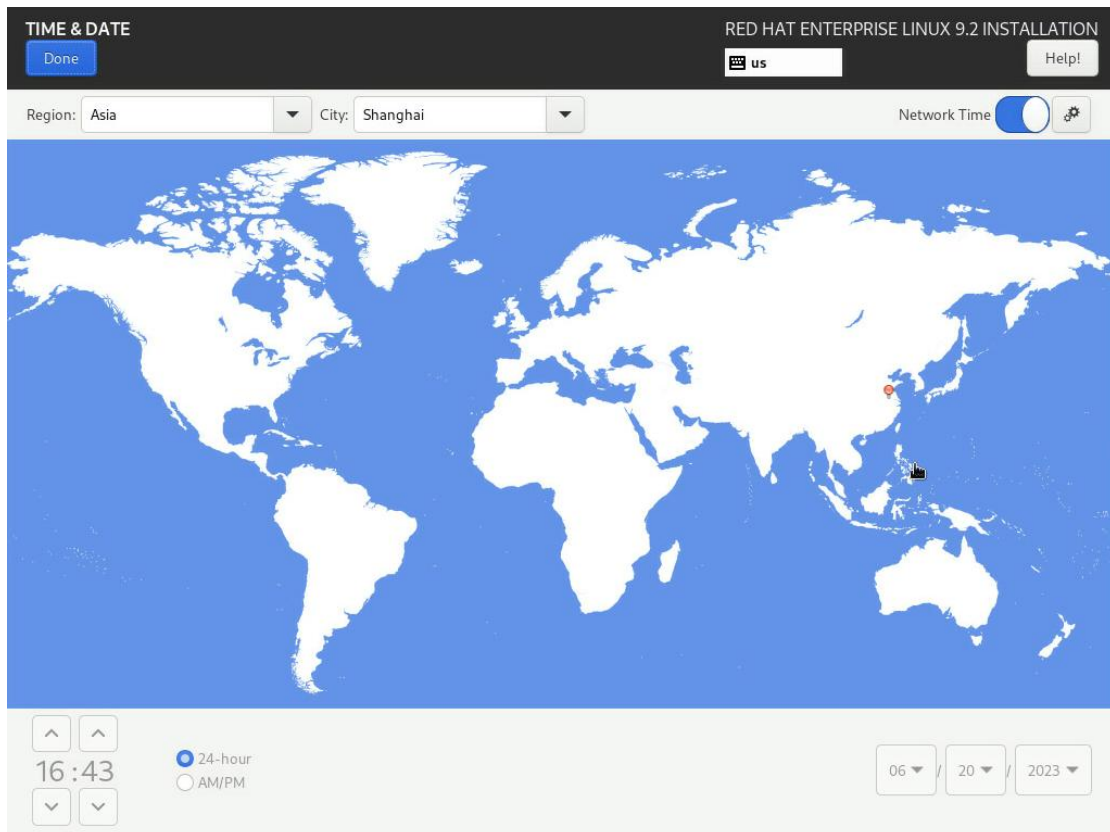


点击 “Software Selection” 进入软件自定义安装；

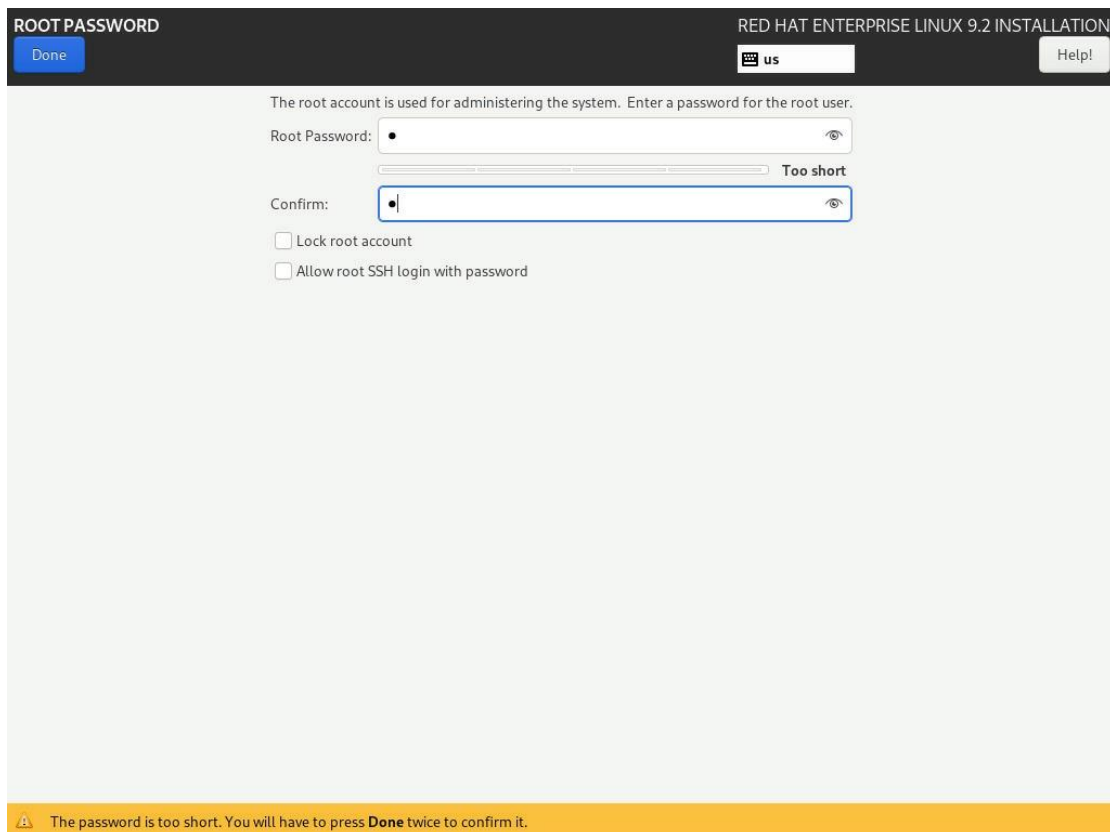
选择 “Server with GUI” 后将右边全部勾选，点击 “Done ”；



点击“DATE & TIME”设置项，进行时间设置，点击“Done”；



点击“USER SETTINGS”下的“Root Password”设置项，进行 root 用户密码设置；按 Done 完成。



注：取消勾选 “Allow root SSH login with password” ，可使用 ssh 连接 root 用户。

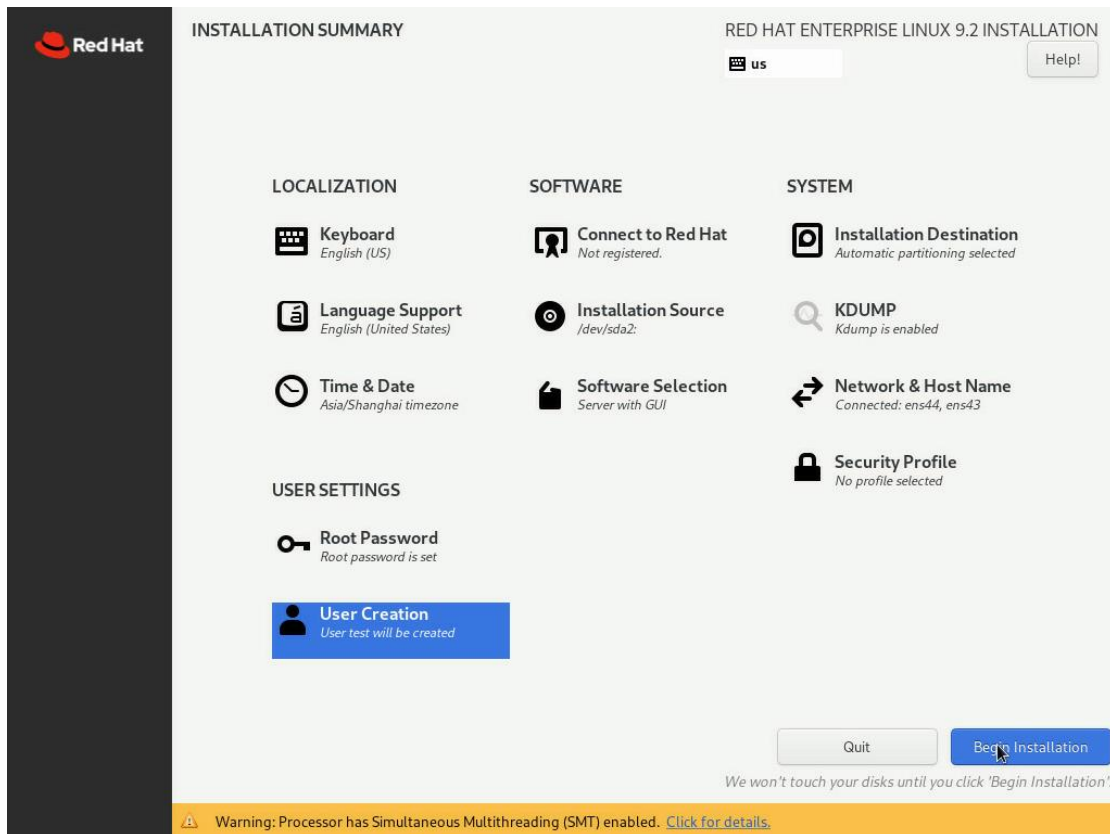
点击 “USER CREATION” 设置用户信息，点击 “Done”

The screenshot shows the 'CREATE USER' interface during the Red Hat Enterprise Linux 9.2 installation. The title bar includes 'CREATE USER' and 'RED HAT ENTERPRISE LINUX 9.2 INSTALLATION'. A 'Done' button is in the top left, and a 'Help!' button is in the top right. The main form contains the following fields and options:

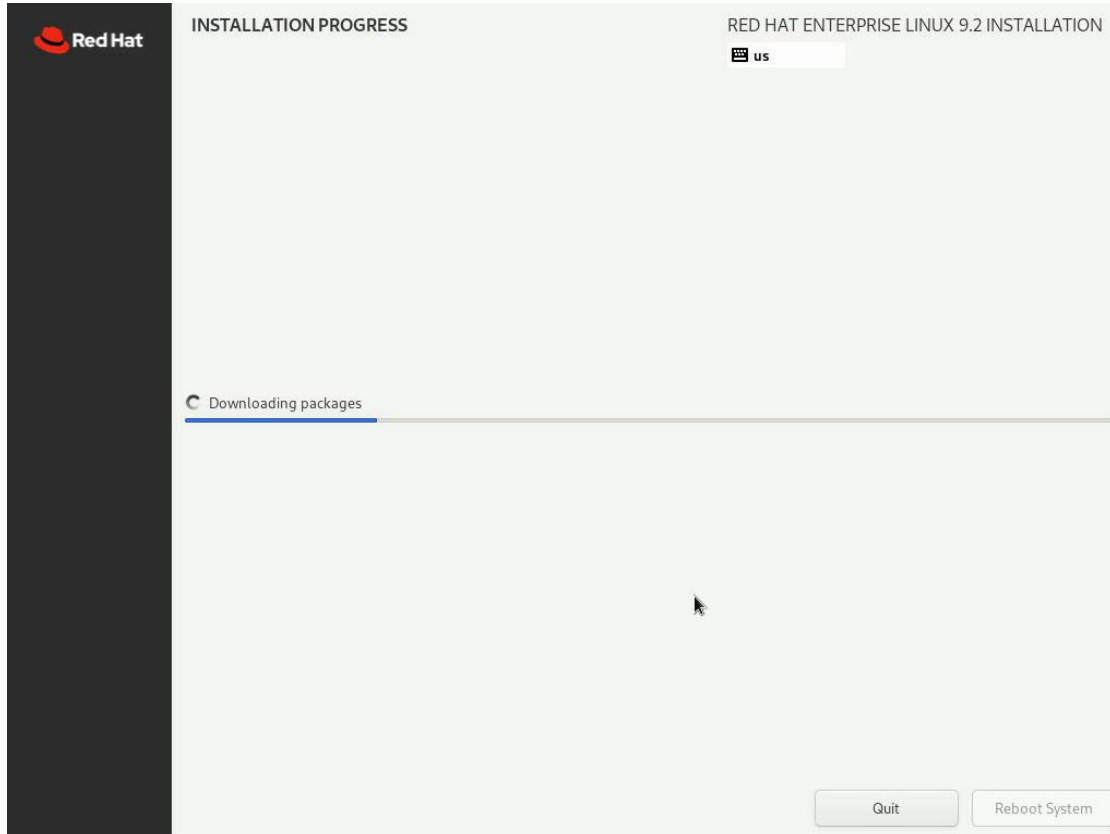
- Full name: test
- User name: test
- Make this user administrator
- Require a password to use this account
- Password: [redacted] (with a 'Too short' error message)
- Confirm password: [redacted]
- Advanced... button

A yellow warning banner at the bottom states: "The password is too short. You will have to press Done twice to confirm it."

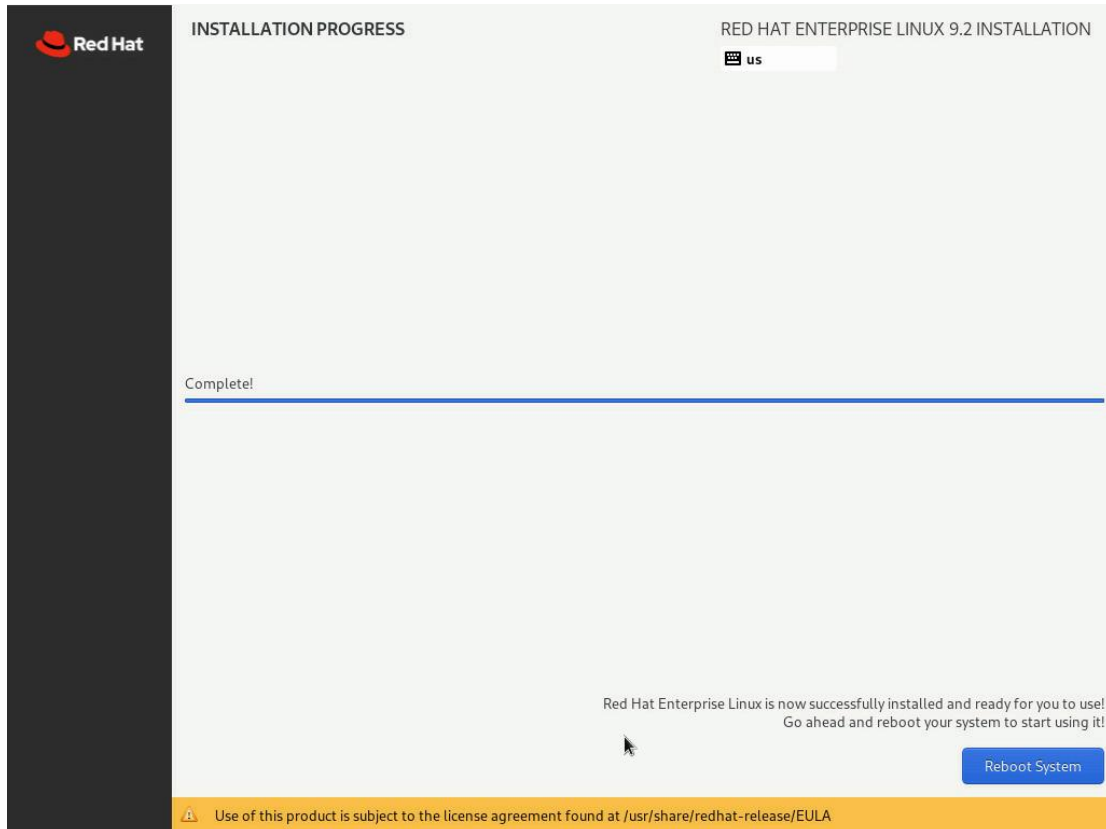
开始安装，点击 Begin Installation



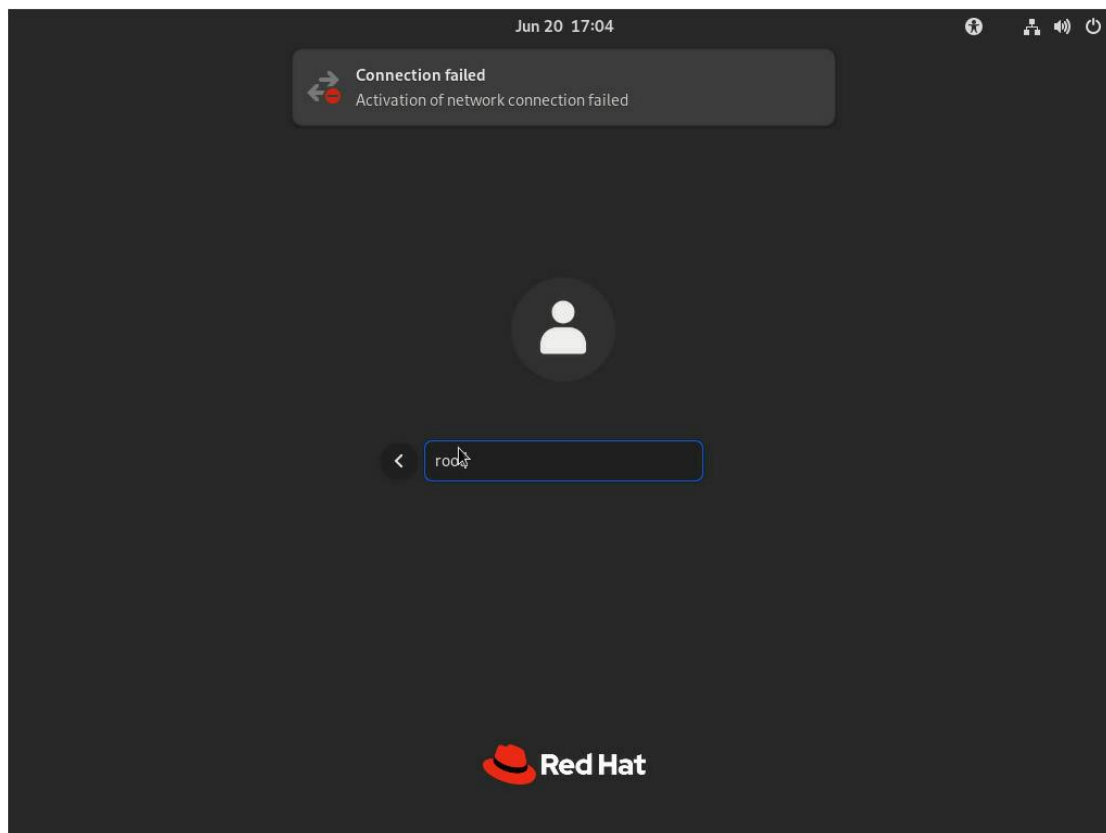
系统开始安装;

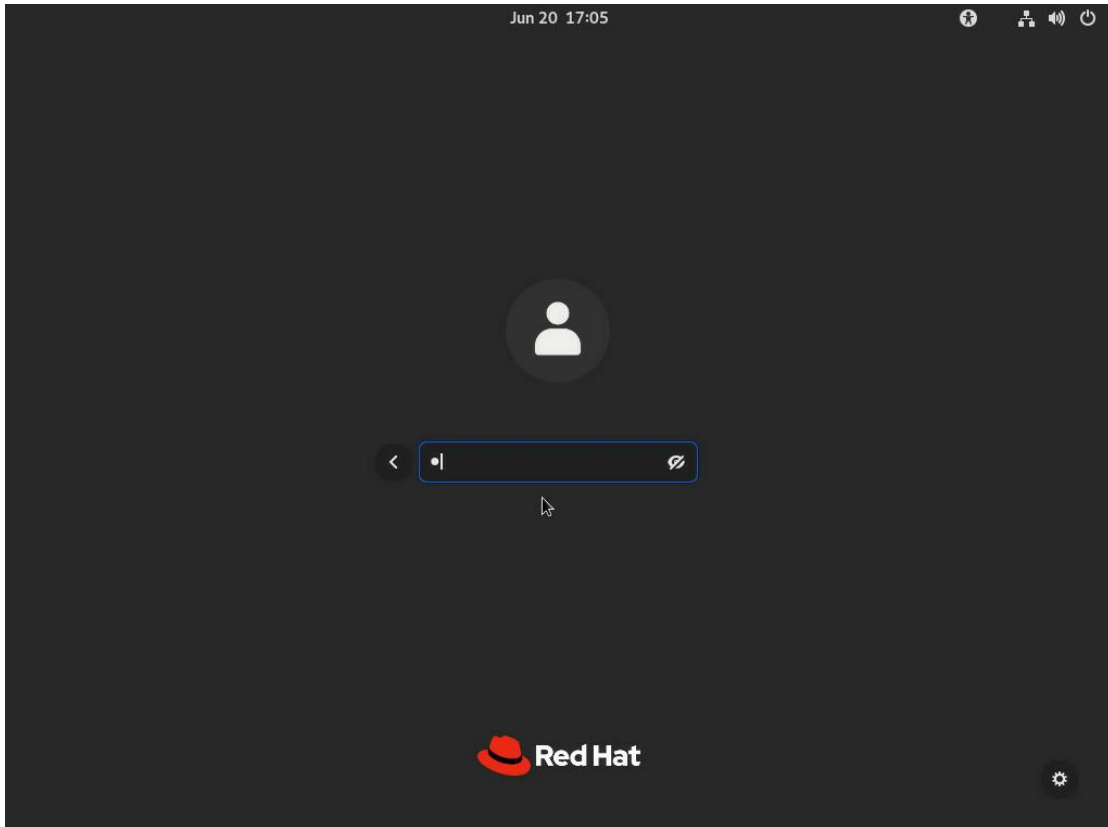


系统安装完成, 点击 “Reboot System” ;

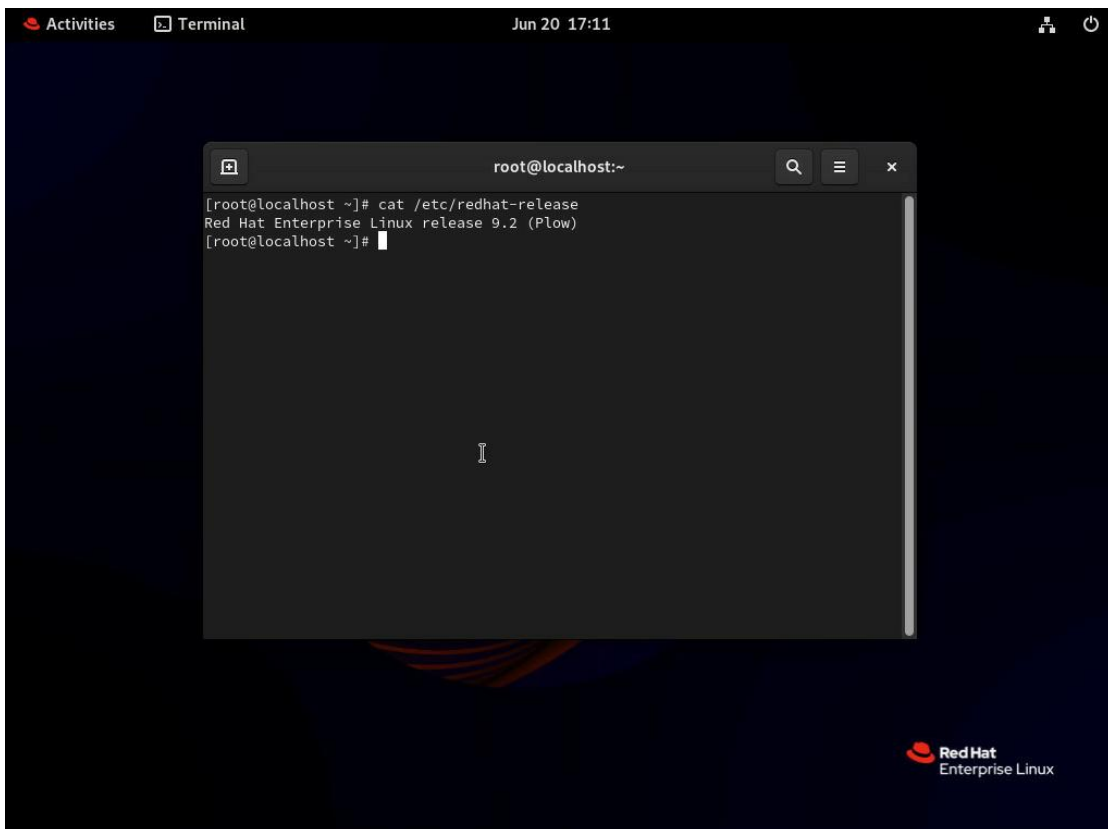


Reboot 后进入系统，选择用户名，输入密码进行登录;





进入桌面可以开始使用 Redhat9.2;



7 附录

7.1 术语&缩略语

序号	英文简称	英文全称	中文解释
A	AC	Alternating Current	交流电
	ACPI	Advanced Configuration and Power Management Interface	高级配置和电源管理接口
	AES	Advanced Encryption Standard New Instruction Set	高级加密标准新指令集
	AVX	Advanced Vector Extensions	高级矢量扩展指令集
	AOC	Active Optical Cables	有源光缆
	API	Application Program Interface	应用程序接口
	ARP	Address Resolution Protocol	地址解析协议
	AEP	Apache Pass	Intel 第一代可持久内存
B	BIOS	Basic Input Output System	基本输入输出系统
	BMC	Baseboard Management Controller	主板管理控制单元
	BBU	Backup Battery Unit	备份电池单元
	BPS	Barlow Pass	Intel 第二代可持久内存
C	CMOS	Complementary Metal-Oxide- Semiconductor Transistor	互补金属氧化物半导体
	CPLD	Complex Programming Logic Device	复杂可编程逻辑器件
	CPU	Central Processing Unit	中央处理器
	CRPS	Common Redundant Power Supplies	通用冗余电源
	CSM	Compatibility Support Module	兼容性支持模块
D	DC	Direct Current	直流电
	DHCP	Dynamic Host Configuration Protocol	动态主机设置协议
	DEMT	Dynamic Energy Management Technology	动态能耗管理技术
	DIMM	Dual-Inline-Memory-Modules	双列直插内存模块
	DDR4	Double Date Rate 4	双倍数据速率 4
	DRAM	Dynamic Random-Access Memory	动态随机存储设备
	DNS	Domain Name System	域名服务系统
E	ECC	Error Checking and Correcting	内存错误检查和纠正
	EMC	ELECTRO MAGNETIC COMPATIBILITY	电磁兼容性
	EMI	ELECTRO MAGNETIC INTERFERENCE	电磁干扰
	ESD	ELECTRO STATIC DISCHARGE	静电释放

F	FC	Fiber Channel	光纤通道
	FRU	Field-Replaceable Unit	现场可更换部件
	FTP	File Transfer Protocol	文本传输协议
	FCoE	Fibre Channel Over Ethernet	以太网光纤通道
	FW	Firmware	固件
G	GE	Gigabit Ethernet	千兆以太网
	GPIO	General Purpose Input/Output	通用输入输出
	GPU	Graphics Processing Unit	图形处理单元
	GUI	Graphical User Interface	图形用户界面
H	HBA	Host Bus Adapter	主机总线适配器
	HCA	Host Channel Adapter	主机通道适配器
	HDD	Hard Disk Drive	机械硬盘驱动器
	HPC	High Performance Computing	高性能计算
	HTML	Hyper Text Markup Language	超文本标记语言
	HTTP	Hypertext Transfer Protocol	超文本传输协议
	HTTPS	Hypertext Transfer Protocol Secure	超文本传输安全协议
I	I/O	Input/Output	输入输出单元
	IEC	International Electrotechnical Commission	国际电工委员会
	IOPS	Input/Output Operations Per Second	每秒进行读写操作的次数
	IP	Internet Protocol	网际互连协议
	IPMB	Intelligent Platform Management Bus	智能平台管理总线
	IPMI	Intelligent Platform Management Interface	智能平台管理接口
	IRQ	INTERRUPT REQUEST	中断请求
K	KVM	Keyboard Video Mouse	键盘, 显示器, 鼠标三合一
L	LAN	Local Area Network	局域网
	LRDIMM	Load Reduced Dual In-Lane Memory Module	低负载双列直插式内存模块
	LOM	LAN On Motherboard	板载网卡
M	MAC	Media Access Control	媒体接入控制
	MBR	MASTER BOOT RECORD	主引导记录
	ME	Management Engine	英特尔管理引擎
N	NCSI	National Communication System Instructions	国家通信系统指南
	NIC	Network Interface Controller	网络接口控制器
	NTP	Network Time Protocol	网络时间协议
	NVDIMM	Non-Volatile Dual In-Line Memory Module	非易失性双列直插内存模块

	NVMe	Non-Volatile Memory Express	非易失性存储器标准
O	OCP	Open Compute Project	开放计算项目
	OS	Operating System	操作系统
P	PCH	Platform Controller Hub	平台路径控制器
	PCIe	Peripheral Component Interconnect express	快捷外围部件互连标准
	PDU	Power Distribution Unit	配电单元
	PHY	Physical	端口物理层
	POST	Power On Self Test	上电自检
	PSU	Power Supply Unit	电源设备
	PMBUS	Power Management Bus	电源管理总线
	PXE	Pre-boot Execution Environment	预启动运行环境
	PWM	Pulse-width Modulation	脉冲宽度调制
R	RAS	Reliability, Availability and Serviceability	可靠性、可用性、可服务性
	RAM	Random-Access Memory	随机存储器
	RAID	Redundant Arrays of Independent Drives	独立磁盘冗余阵列
	RDIMM	Registered Dual In-line Memory Module	寄存型双列直插内存模块
	ROM	Read-Only Memory	只读存储器
	RTC	Real Time Clock	实时时钟
S	SAS	Serial Attached Small Computer System Interface	串行连接的小型计算机系统接口
	SATA	Serial Advanced Technology Attachment	串行高级技术附件
	SFP	Small Form-factor Pluggable	小型可插拔收发光模块
	SMTP	Simple Mail Transfer Protocol	简单邮件传输协议
	SNMP	Simple Network Management Protocol	简单网络管理协议
	SSD	Solid State Disk	固态硬盘
	SSH	Secure Shell	安全外壳协议
	SERDES	Serializer/Deserializer	串行器/解串器
	SEL	System Event Log	系统事件日志
	SOL	Serial Over LAN	串口重定向
T	TCG	Trusted Computing Group	可信计算组织
	TCM	Trusted Cryptography Module	可信密码模块
	TCO	Total Cost of Ownership	总拥有成本
	TDP	Thermal Design Power	热设计功耗
	TPCM	Trusted Platform Control Module	可信平台控制模块
	TPM	Trusted Platform Module	可信平台模块

U	UEFI	Unified Extensible Firmware Interface	统一可扩展固件接口
	UID	User Identification	定位指示灯
	UPI	Ultra Path Interconnect	超级通道互联
	UPS	Uninterruptible Power Supply	不间断电源
V	VGA	Video Graphics Array	视频图形阵列
	VLAN	Virtual Local Area Network	虚拟局域网
X	XDP	eXtend Debug Port	XDP 扩展调试接口