



同泰怡服务器 TW356V1 用户手册

文档版本 V1.0

发布日期：2026-07-08

版权申明

本手册版权归深圳市同泰怡信息技术有限公司所有，未经本公司书面许可和授权，任何单位或个人不得以任何方式复制、抄录本文档内容的部分或全部，并不得以任何形式传播。

商标声明

本手册中出现的商标均已注册，同泰怡、TTYINFO、TONGTAIYI 是同泰怡信息技术有限公司的注册商标，关于第三方的注册商标归第三方所有。

内容声明

由于产品版本升级或其他原因，本手册内容会不定期进行更新。
本手册陈述之规格及信息，将依规格之更新而改变。
因此，制造商不承担因规格更新而造成手册内容错误或遗漏之职责。
本手册中的信息可能包含技术或印刷错误。
本手册中的图片可能与实物有差异，仅作说明之用。
同泰怡保留在不另行通知的情况下对产品进行改进/改动的权利。

技术支持

深圳市同泰怡信息技术有限公司

服务热线：4006186818

电话：0755-2692 4294

传真：0755-2692 4294

地址：深圳市南山区高新南七道深圳市数字技术园 B2 栋 2 楼 A 区

摘要

本文档介绍 TW356V1 的相关内容。

目标受众

本文档主要适用于以下人员：

- 售前工程师
- 产品维护工程师

提示符号

为了确保您正确地使用该服务器，请务必注意下面这些会在本文档中出现的标示符号所代表的特殊含意。

符号	说明
 危险	如果不当操作，则将会导致死亡或严重伤害。
 警告	如果不当操作，则将会导致中度或轻微伤害。
 注意	如果不当操作，则将会导致机器损坏或数据丢失。
 说明	对该文档内容的重点信息进行补充说明。
 提示	提供有助于完成某项工作的诀窍和其他额外的信息。

版本说明

文档版本	发布日期	修订说明
V1.0	2026-07-08	初版发行

目录

1	安全声明	1
1.1	一般安全事项.....	1
1.2	有毒有害物质声明.....	2
1.3	警示通告.....	3
1.4	气候环境要求.....	3
1.5	其他重要描述.....	4
2	产品介绍	5
2.1	系统简介.....	5
2.2	产品特点.....	5
2.3	产品技术规格.....	5
2.4	主板拓扑框图.....	6
3	系统组件	7
3.1	前面板.....	7
3.2	后面板.....	9
3.3	主板组件.....	11
3.4	PCIe 插槽的限制说明.....	13
4	安装系统组件	15
4.1	鲲鹏 920-Max 模组的安装.....	15
4.2	鲲鹏 920-Smart 模组的安装.....	17
4.3	鲲鹏 920-Lite 模组的安装.....	20
4.4	散热器安装要求.....	22
4.5	硬盘的安装.....	24
4.6	M.2 的安装.....	28
4.7	拨码开关设置说明.....	29
4.8	BMC IP 设置和登录.....	30
5	操作注意事项和常见故障处理	36
5.1	操作注意事项.....	37
5.2	常见故障处理.....	39
5.2.1	常见硬件故障.....	39
5.2.2	常见软件故障.....	40
6	OS 安装	40
6.1	OpenEuler-22.03-LTS-SP3 安装步骤.....	41
6.1.1	安装前准备.....	41
6.1.2	安装过程.....	42
7	附录	49
7.1	术语&缩略语.....	50

1.1 一般安全事项

为防止出现重大人身及财产损失的风险，请务必遵循以下建议。

- 请不要自行打开系统盖板，应由经过专业培训的维修技术人员进行操作。带有闪电符号的三角形标记部分可能会有高压或电击，请勿触碰。
- 切勿将任何物体塞入系统的开孔处。如果塞入物体，可能会导致内部组件短路而引起火灾或电击。
- 切记：在进行维修前，断开所有的电缆。（电缆可能不止一条）
- 严格禁止在盖板未闭合前进行开机等带电操作。
- 当需要进行开盖处理时，请等待内部设备冷却后再执行，否则容易对您造成烫伤。
- 请勿在潮湿环境中使用本设备。
- 如果延长线缆需要被使用，请使用三线电缆并确保其正确接地。
- 确保服务器接地良好。可以通过不同的接地方式，但要求必须实际连接至地面。如果您不确定是否已经安全的接地保护，请联系相应的机构或电工予以确认。请使用带接地保护的三芯电源线与插座，不正确的接地可能会导致漏电、烧毁、爆炸甚至人身伤害。
- 请确保电源插座和电源接口能够紧密接触，松动的接触可能有导致起火的风险。
- 请在 220V 交流电压下使用设备，在不合适的电压下工作将导致设备触电、起火、甚至损坏。
- 要求设备通风良好并且远离热源、火源、不要阻塞散热风扇，否则设备可能会由于过热导致冒烟、起火或其他损害的风险。
- 请保持电源线和插头的清洁卫生和完好无损、否则可能有导致触电或起火的风险。
- 注意：如果电池更换不当会有爆炸危险，只许使用制造商推荐的同类或等效类型的替代件，废旧电池会对环境造成污染，更换下的旧电池请按照有关说明进行设置。
- 使计算机远离电磁场。
- 远离由空调、风扇、电机、电台、电视台、发射塔等高频设备引起的电子噪声和干扰。
- 请不要在设备正在运行时插拔内部连接部件或移动设备，否则将可能造成设备宕机或设备损坏。
- 请尽量避免频繁重启或开关机，以延长设备的使用寿命。
- 请保持环境清洁，避免灰尘，设备工作环境温度 5°C~35°C，湿度 30%~80%。
- 请用户及时备份重要数据，同泰怡信息技术有限公司不为任何情况所导致的数据丢失负责。

1.2 有毒有害物质声明

在 10 年环保使用期限内，产品中含有的有毒有害物质或元素在正常使用的条件下不会发生外泄或突变，用户使用该设备不会对环境造成严重污染或对其人身，财产造成严重损害。

部件名称	有害物质					
	铅	汞	镉	六价铬	多溴联苯	多溴二苯醚
	(Pb)	(Hg)	(Cd)	(Cr VI)	(PBB)	(PBDE)
机箱 / 挡板	X	○	○	○	○	○
机械组件 (风扇、散热器、马达等)	X	○	○	○	○	○
印刷电路部件 - PCA*	X	○	○	○	○	○
电缆 / 电线 / 连接器	X	○	○	○	○	○
硬盘驱动器	X	○	○	○	○	○
介质读取 / 存储设备 (光盘等)	X	○	○	○	○	○
电源设备 / 电源适配器	X	○	○	○	○	○
电源	X	○	○	○	○	○
定点设备 (鼠标等)	X	○	○	○	○	○
键盘	X	○	○	○	○	○
完整机架 / 导轨产品	X	X	○	○	○	○

○ 表示该有毒有害物质在该部件所有均质材料中的含量均在 GB/T26572-2011《电子电气产品中限用物质的限量要求》规定的限量要求以下。

× 表示该有毒有害物质至少在该部件的某一均质材料中的含量超出 GB/T26572-2011《电子电气产品中限用物质的限量要求》规定的限量要求。但符合欧盟 RoHS 指令(包括其豁免条款)。



说明

此表为该设备中所有可能采用的部件所含有毒有害物质的状况，客户可依据本表查阅所购产品各部件含有毒有害物质的情况。

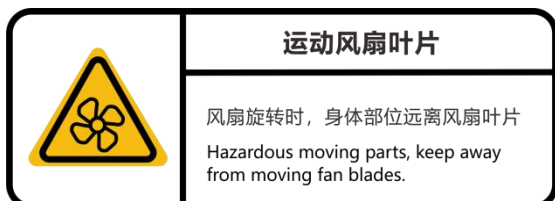
1.3 警示通告



警告： 在居住环境中，运行此设备可能会造成无线电干扰。

场所限制： 本设备不适合在儿童可能会出现场所使用。

风扇警示： 风扇旋转时，身体部位远离风扇叶片。



1.4 气候环境要求

温度	
工作温度	5°C 至 45°C，最大温度梯度为每小时 10°C。
连续操作温度范围 (海拔低于 950 米或 3117 英尺时)	在设备无直接光照的情况下，5°C 至 35°C。
存储温度范围	-40°C 至 65°C。
湿度	
工作湿度	8% - 90%(非凝结)
存储湿度	5% - 95%(非凝结)



说明

某些配置已在 45°C 的温度和 90% (29°C 最大露点) 的湿度下进行性能验证。



注意

- 如果设备的使用环境避雷设施不良或没有，请在雷雨天气情况下关机、并拔掉与设备相连接的电源线、网线、电话线等。
- 请使用正版操作系统及软件，并进行正确配置。同泰怡信息技术有限公司对由于操作系统和软件引起的服务器故障不负有维护责任。
- 请不要自行拆开机箱及增减服务器硬件配置，同泰怡信息技术有限公司不为因此而造成的硬件及数据损坏负责。
- 当设备出现故障时，请首先查看本手册的内容，以确定及排除常见故障。如果您不能确定故障的原因，请及时与技术支持部门联系以获得帮助。
- 为计算机选择一个合适的环境，有助于计算机的稳定运行，并延长计算机的使用寿命。

1.5 其他重要描述



如果该设备标示有此标识，表示加贴该标识的设备仅按海拔 2000m 进行安全设计与评估，因此，仅适用于在海拔 2000m 以下安全使用，在海拔 2000m 以上使用时，可能有安全隐患。



如果该设备标示有此标识，表示加贴该标识的设备仅按非热带气候条件进行安全设计与评估，因此，仅适用于非热带气候条件安全使用，在热带气候条件使用时，可能有安全隐患。

2 产品介绍

2.1 系统简介

TW356V1 是自主设计研发的工作站一体机产品,支持 1 个鲲鹏模组 Max 版/鲲鹏模组 Smart 版/鲲鹏模组 Lite 版,单模组最大可达 64 核,性能强劲。支持搭载昇腾 GPU,提供强大的并行计算和图形化计算能力。端口多样,短机箱设计紧凑,广泛适用于多种规模的大模型本地部署场景。

2.2 产品特点

强劲性能

- 多核处理器支持:可搭载 1 颗鲲鹏模组 Max 版/鲲鹏模组 Smart 版/鲲鹏模组 Lite 版,可以提供多种内存容量选择;
- 灵活扩展能力:3 个 PCIe 4.0 扩展插槽兼容多种设备,满足多种场景的硬件扩展需求。

异构计算

- 支持一张昇腾异构计算卡,能够提供强大的 AI 推理算力,为大模型的本地部署提供强劲的支持;
- 支持 Deepseek 32B 及以下模型的一体机本地化部署方案。

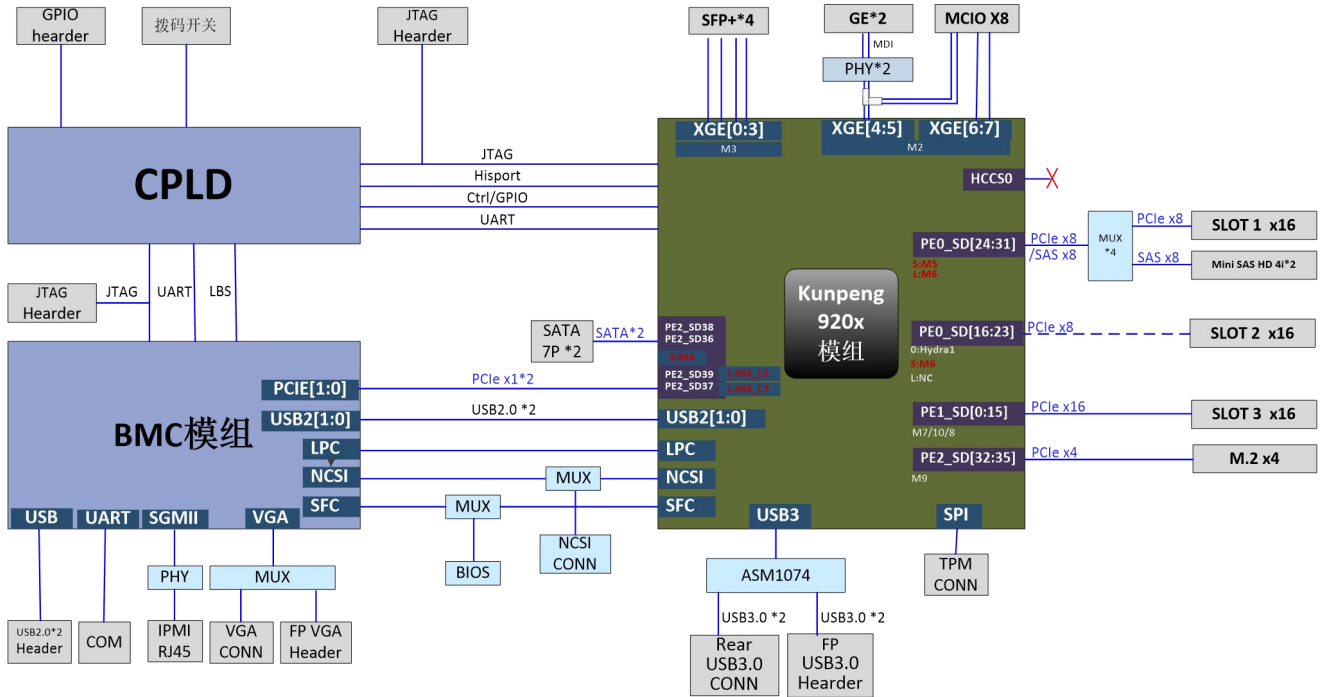
扩展丰富

- 丰富接口配置:前置 USB+后置多屏输出 (VGA/COM)、高速数据接口 (4x10G SFP+2x 1Gb RJ45),满足实验室、设计工作站等多设备连接需求;
- 操作系统灵活性:原生支持欧拉,麒麟,通过技术支持可拓展其他系统,适配科研、教育及企业级应用。

2.3 产品技术规格

关于 TW356V1 的详细技术规格,请查阅 TTY TW356V1 产品彩页。

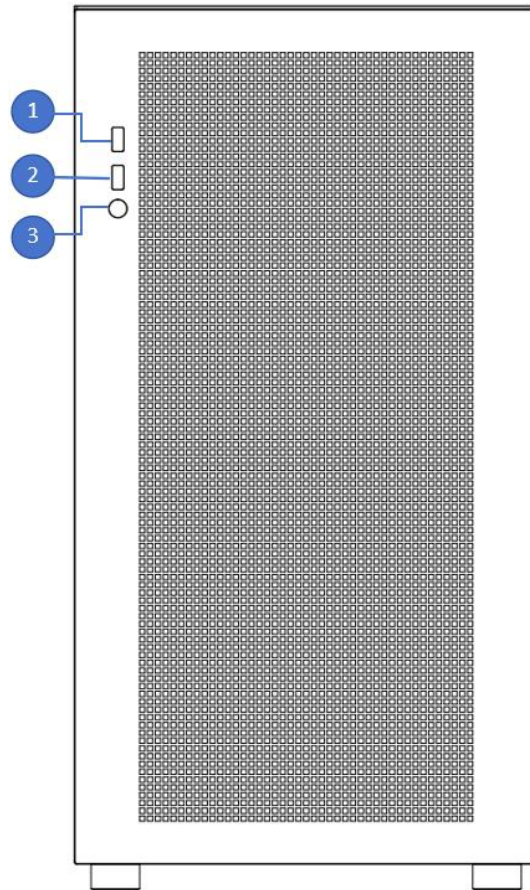
2.4 主板拓扑框图



3 系统组件

3.1 前面板

- 塔式工作站机型前面板接口




- 前面板接口

编号	接口名称	编号	接口名称
1	USB 接口-1	2	USB 接口-2
3	电源开关按钮		

- 前置接口说明

编号	名称	类型	说明
1	USB 接口	USB 2.0	提供 USB 接口, 通过该接口可以接入 USB 设备。
2	电源开关按钮	Power BTN	用于上电待机状态下开机使用

● 前面板指示灯和按键说明:

标识	指示灯/按键	状态说明
	电源开关按键/指示灯	<p>电源按键说明:</p> <ul style="list-style-type: none"> ✓ 开机状态下长按该按键 6 秒钟可以将服务器强制下电。 ✓ 待上电状态下短按该按键, 可以进行开机。 <p>电源指示灯说明:</p> <ul style="list-style-type: none"> ✓ 白色 (常亮): 表示设备已正常上电。 ✓ 白色 (熄灭): 表示设备未上电。



注意

使用外接 USB 设备时请确认 USB 设备状态良好, 否则可能导致服务器工作异常。

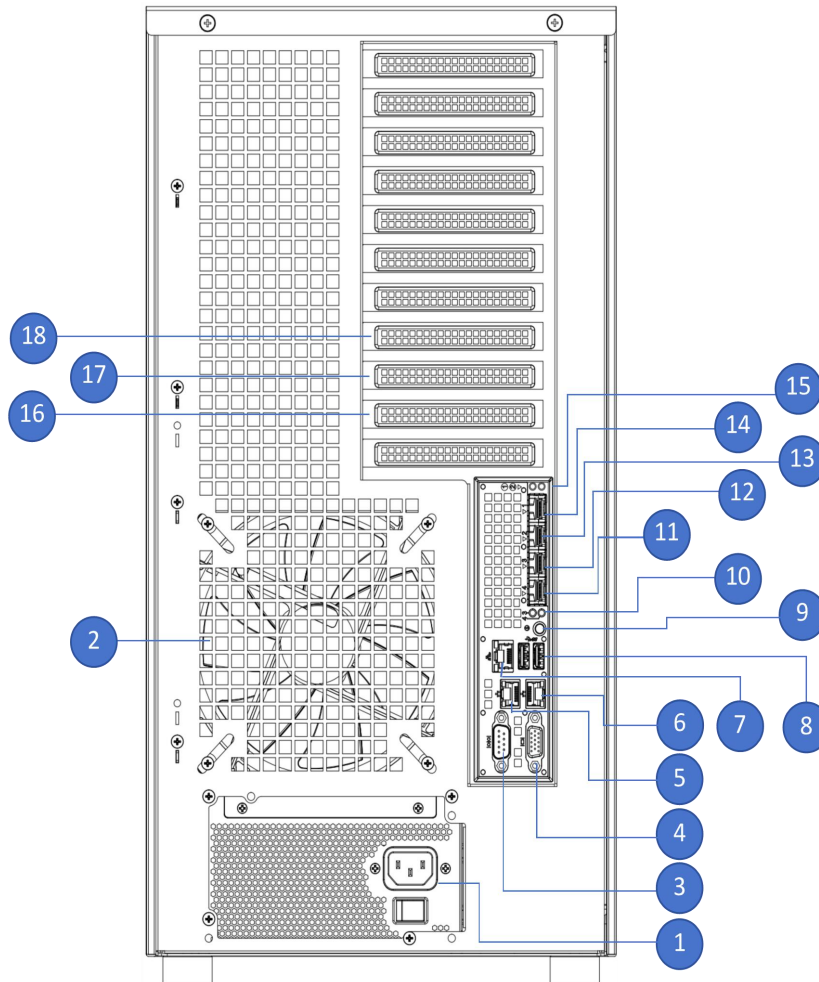


说明

TW556V1-Q 采用 abee 机箱前置的电源按钮为白色单色 LED.

3.2 后面板

- 后面板扩展插槽局



- 后面板接口:

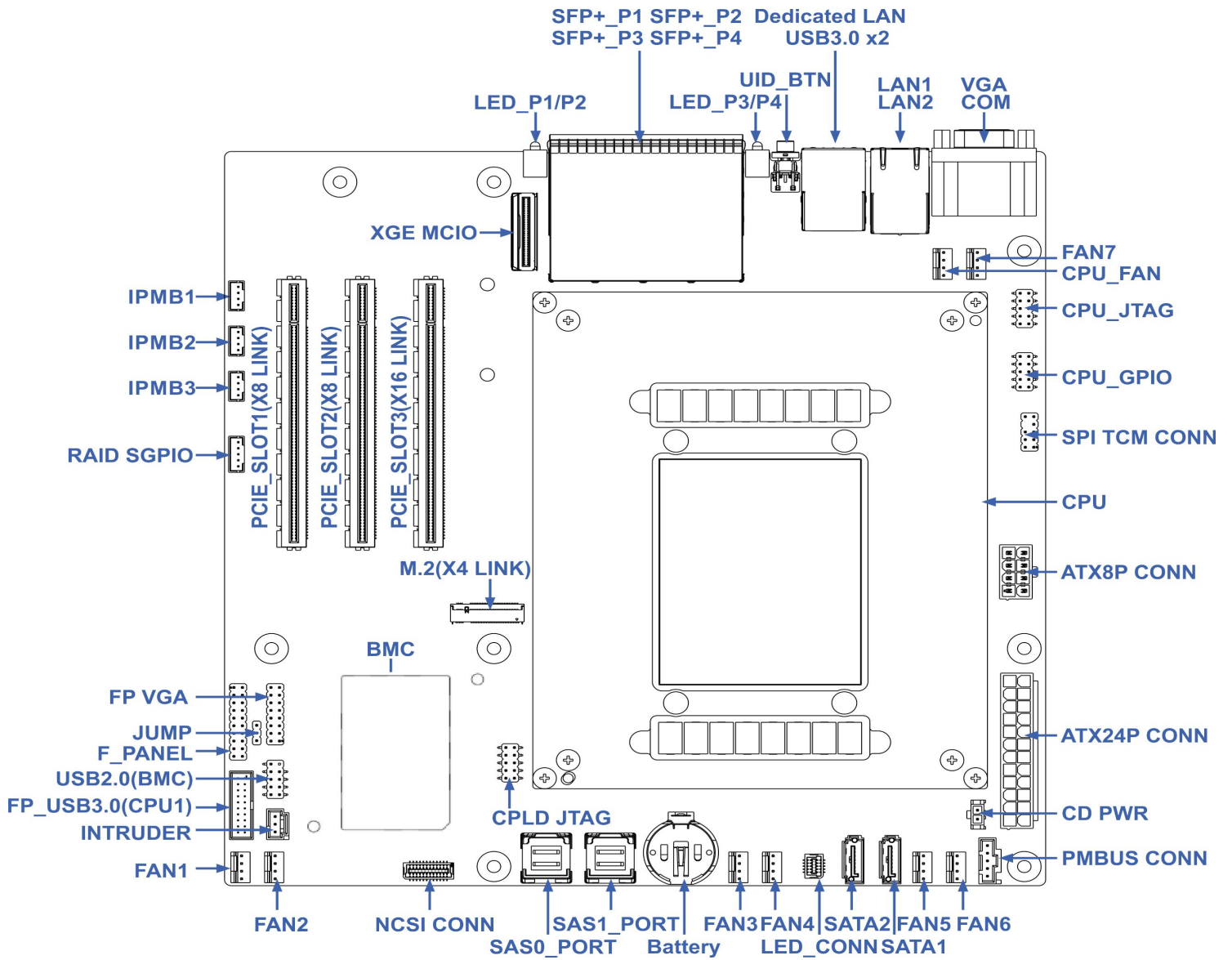
编号	接口名称	编号	接口名称
1	PSU 电源接口	2	系统风扇窗口
3	COM Port	4	VGA Port
5	1G LAN RJ45-1	6	1G LAN RJ45-2
7	BMC 管理网口	8	USB3.0 Port
9	UID BTN	10	SFP+ LED(P1/P2)
11	10G SFP+ (P1)	12	10G SFP+ (P2)
13	10G SFP+ (P3)	14	10G SFP+ (P4)
15	SFP+ LED(P3/P4)	16	PCIe slot-3 (x16)
17	PCIe slot-2 (x8)	18	PCIe slot-1 (x8)

● 后面板指示灯和按键说明:

指示灯/按键	状态说明
UID 按键和指示灯	<ul style="list-style-type: none"> ✓ UID 指示灯用于方便地定位待操作的服务器, 可通过手动按 UID 按键或者 iBMC 命令远程控制使灯灭或灯亮。 ✓ 蓝色 (常亮/闪烁): 表示服务器被定位。 ✓ 熄灭: 表示服务器未被定位。
网络连接状态指示灯	<ul style="list-style-type: none"> ✓ 绿色长亮: 表示千兆 Link。 ✓ 橙色长亮: 表示百兆 Link。 ✓ 熄灭: 十兆 Link/无网络连接。
网络活动状态指示灯	<ul style="list-style-type: none"> ✓ 黄色 (闪烁): 表示有数据正在传输。 ✓ 熄灭: 表示无数据传输。
光口网卡	<ul style="list-style-type: none"> ✓ 速率状态指示灯 (绿色/橘黄色) 绿色 常亮: 当前 Link 链路速率为 25G. 橘黄色 常亮: 当前 Link 链路速率为 10G. 灯熄灭: 当前 Link 链路速率为 1G 或未连接。 ✓ 数据传输指示灯 (黄色) 黄色 闪烁: 表示有数据活动。 黄色 熄灭: 表示无数据活动。

3.3 主板组件

TW356V1 主板组件，接口说明如下所示：

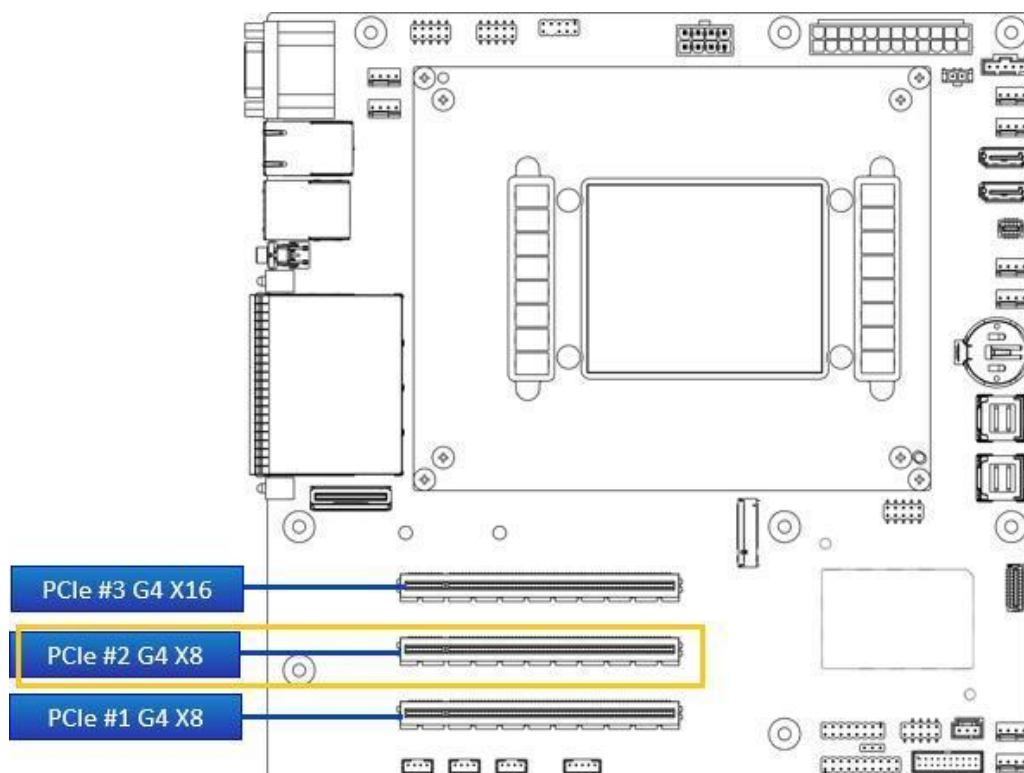


● 单板规格参数

功能	规格描述
板型	▪ Mirco-ATX, 9.6"*9.6" (243.84mm*243.84mm)
处理器	▪ 支持 1 个华为鲲鹏 920-Max/920-Smart/920-Lite 模组, TDP 185W
内存	▪ 支持 DDR4, ▪ 920-Max/920-Smart 内存颗粒板贴于鲲鹏模组上, 内存容量模组固定, ▪ 920-Lite 模组支持 4 个标准 DDR4 内存插槽,
PCIe 扩展	▪ 3 个标准 PCIe 插槽 (Gen4, X16*1、X8*2)
网络	▪ 板载 2 个千兆 RJ45 电口, 4 个万兆 SFP+光口 ▪ 定制选配: 板载一个 4 通道 XGE 接口 (MCIO) 可屏蔽板载双千兆后, 再扩展 4 个 1/10/25G 网口
存储接口	▪ 2 个 7Pin SATA 接口, ▪ 2 个 SFF-8643 (SAS/SATA*8) ▪ 1 个 M.2 插槽 (2280/22110, Gen4 X4)
后 I/O 端口	▪ 1 个 COM ▪ 2 个 USB 3.0 ▪ 1 个 VGA
板内 I/O 接口	▪ 一个 USB3.0*2 插针, 一个 USB2.0*2 插针 (BMC 输出)
管理	▪ 板载华为 Hi1711 BMC 模组, 支持 IPMI, KVM, 虚拟媒体等功能, ▪ 后 I/O 支持一个 RJ45 1Gbps 专用管理网口
安全性	▪ 可选支持 TCM
温度	▪ 工作温度: 5°C - 45°C ▪ 存储温度: -40°C - 65°C
湿度	▪ 工作相对湿度: 8% to 90% (无冷凝) ▪ 存储相对湿度: 5% to 95% (无冷凝)
操作系统支持	▪ 欧拉, 麒麟, 其他操作系统支持情况, 请联系 TTY 技术支持人员

3.4 PCIe 插槽的限制说明

- 主板支持鲲鹏 920Max, 920S 及 920L 三种规格计算模组，并提供 3 个 PCIe Gen4 标准的扩展插槽 (X16*1 和 X8*2)，
需特别注意的是 PCIe #2 X8 插槽的功能实现与模组型号存在适配关系：
 1. 当搭载 920 Max 或 Lite 模组时该插槽不可用；
 2. 仅在搭载 920 Smart 模组时才有功能。



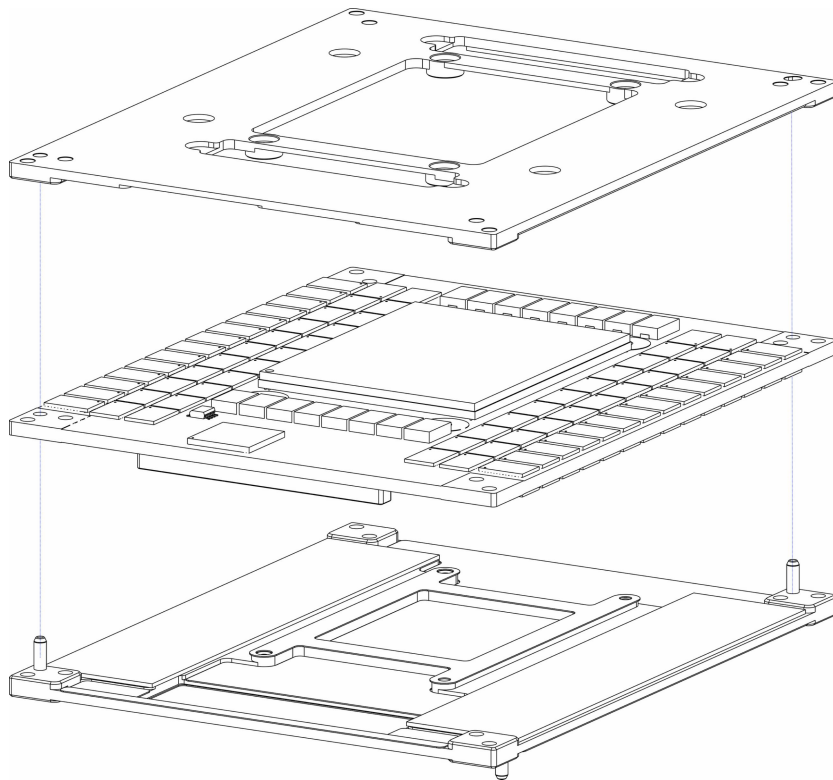
● 鲲鹏模组参数

鲲鹏模组	图示	规格描述	主频 (G)	核心数 (Core)	TDP (W)	内存类型内存频率	内存 (GB)
Max 版 S920X08		2.6G/64-Core/180W/256G	2.6G	64	180	DDR4 2933MT/s	256
		2.6G/64-Core/180W/128G		64	180		128
		2.6G/48-Core/150W/128G		48	150		128
Smart 版 S920S08		2.6G/32-core/115W/128G		32	115		128
		2.6G/32-core/115W/64G		32	115		64
		2.6G/24-core/95W/64G		24	95		64
Lite 版 S920L08		2.6G/24-core/85W		24	85	DDR4 1DPC: 2666MT/s 2DPC: 2400MT/s	DIMM 插槽*4 DDR4
		2.6G/16-core/74W		16	74		

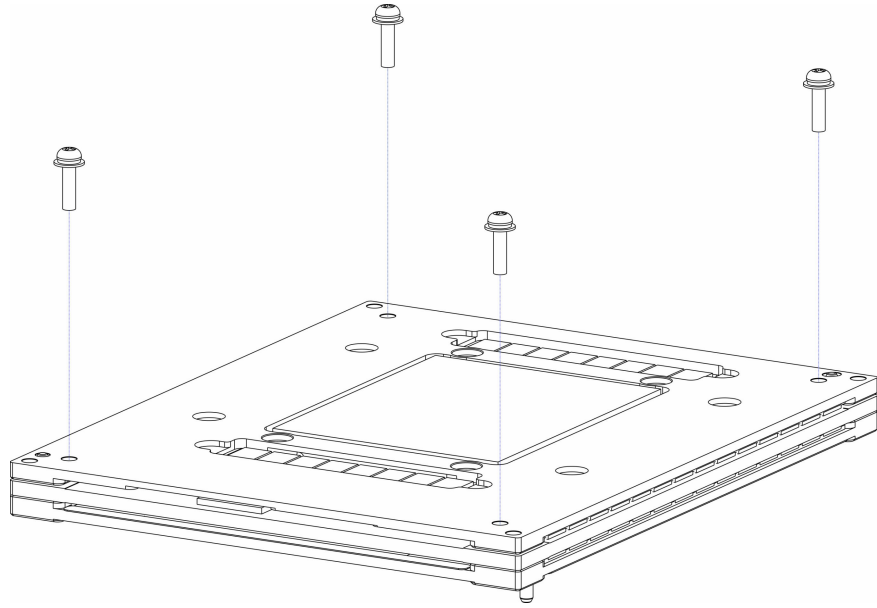
4 安装系统组件

4.1 鲲鹏 920-Max 模组的安装

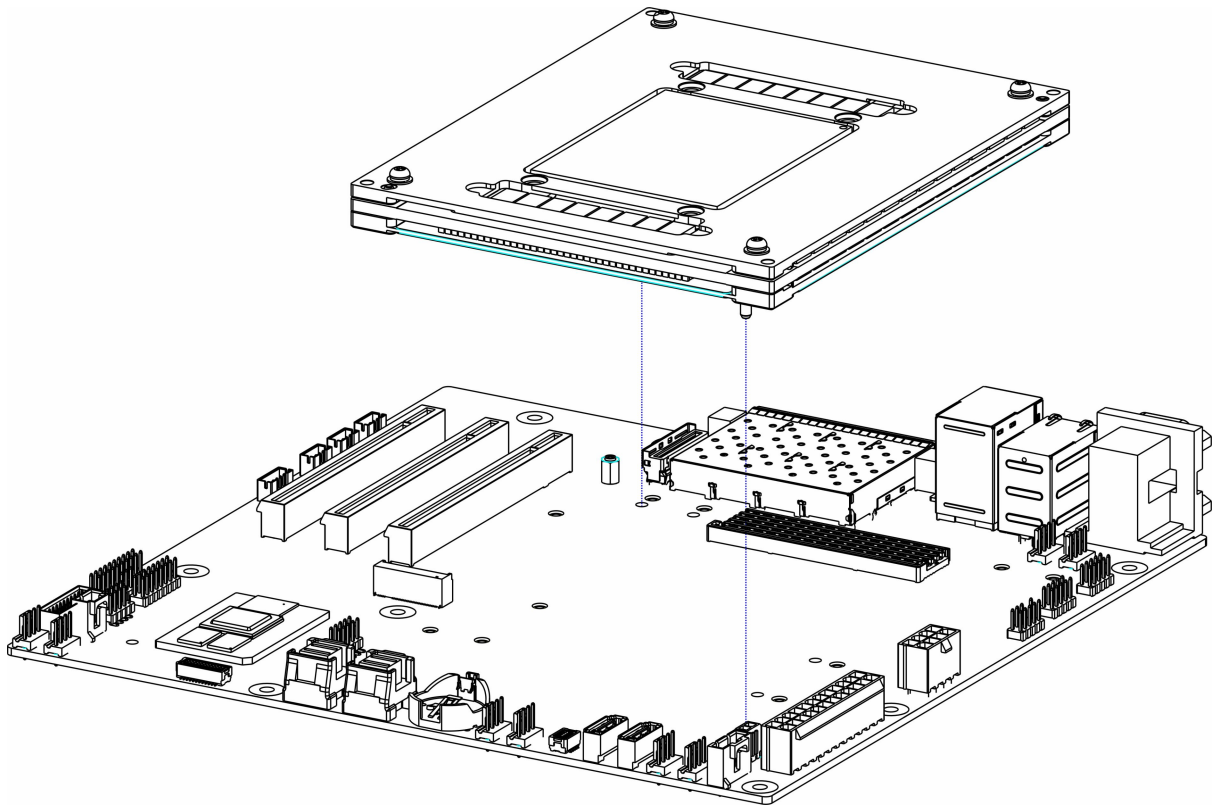
- 1-1.将 KP920-Max 模组上支架组件和下支架组件放到工作台上，撕下导热垫上的保护膜；
- 1-2.将 KP920-Max CPU 模组调整好位置，使 KP920-Max CPU 模组上的 2 个定位孔对准 KP920-Max 模组下支架组件上的 2 个定位销钉，放到 KP920-Max 模组下支架组件上；
- 1-3.调整好 KP920-Max 模组上支架组件位置，使 2 个定位孔对准 KP920-Max 模组下支架组件上的 2 个定位销钉将其安装到 KP920-Max CPU 模组上；
- 1-4.按压 KP920-Max 模组上支架组件和下支架组件内存颗粒区域使导热垫与内存颗粒接触紧密；



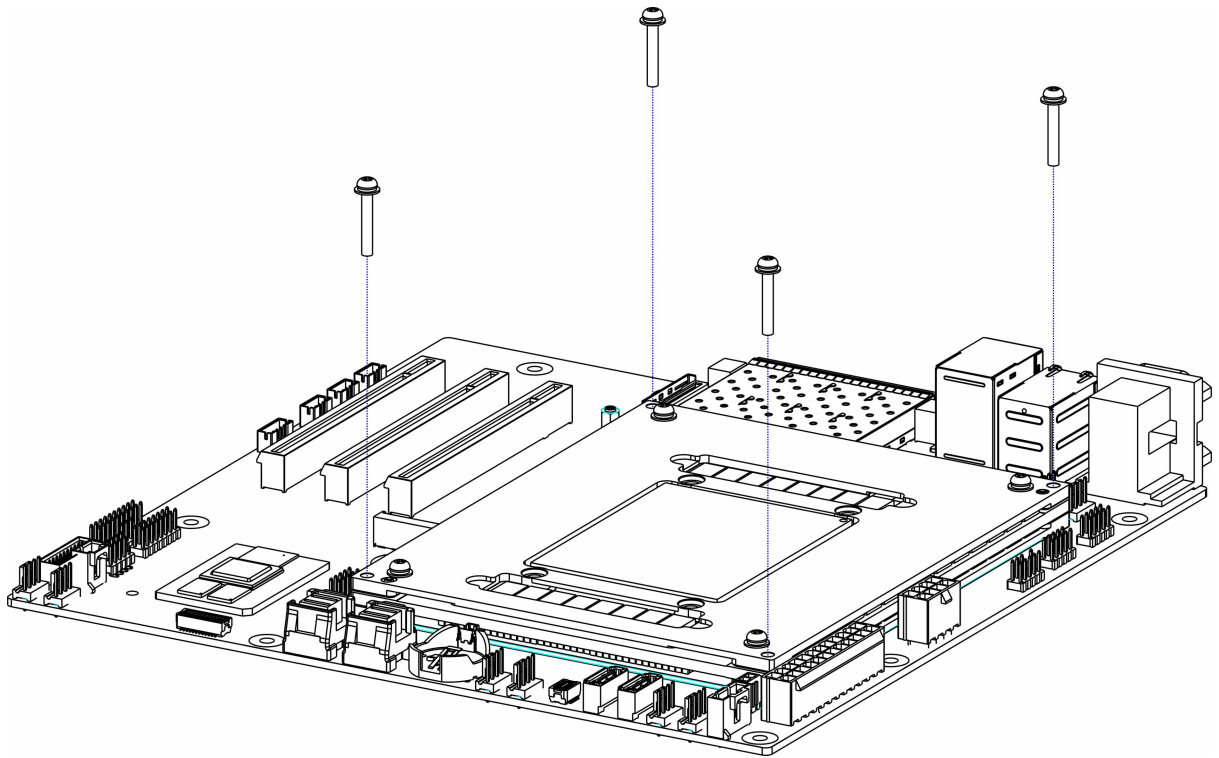
- 2-1.用 4 颗十字槽盘头弹平垫组合螺钉(GB/T9074.4 M3X12)将 KP920-Max 模组上支架组件和下支架组件固定锁紧。



3-1.将前面步骤安装好的模组调整好位置，使 2 个导向销钉和连接器与主板上的 2 个定位孔和连接器对准，将模组缓慢按压插入到主板上，注意检查连接器位置确保扣合到位，可在连接器位置处多按压 2 次。



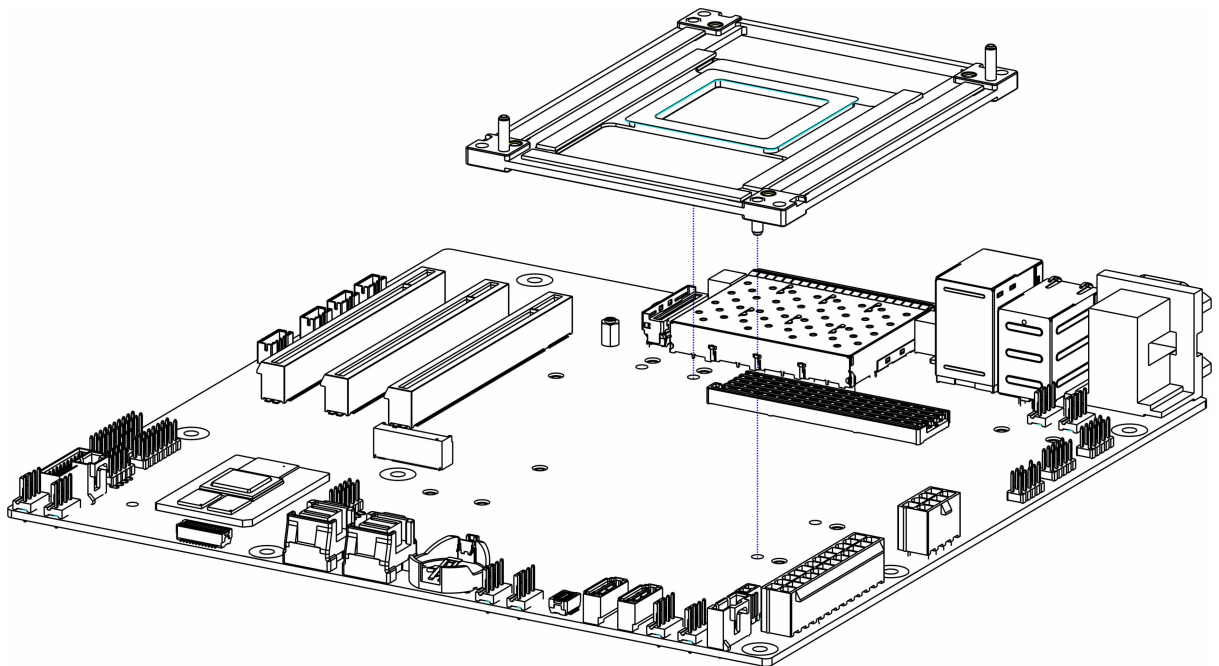
4-1.用 4 颗十字槽盘头弹平垫组合螺钉（GB/T9074.4 M3X20）将模组固定锁紧到主板上。



4.2 鲲鹏 920-Smart 模组的安装

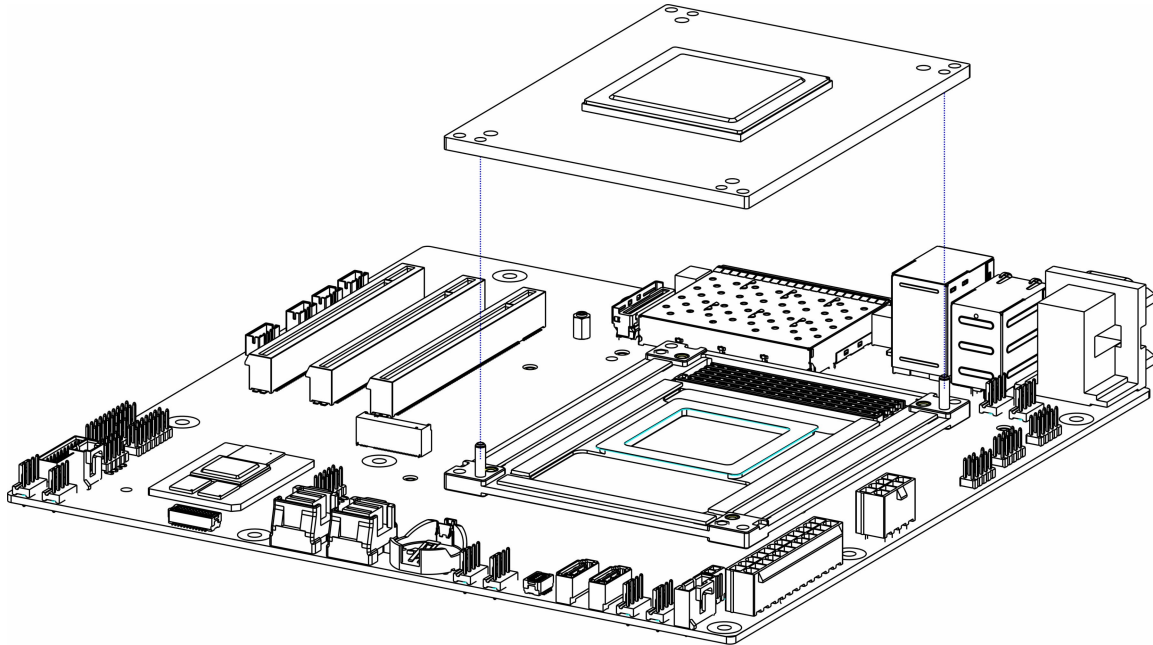
1-1. 撕下 KP920-Smart 模组下支架组件导热垫上的保护膜;

1-2. 将 KP920-Smart 模组调整好位置, 使 2 个导向销钉对准主板上的定位孔, 将其放置安装到主板上;



2-1.将 KP920-Smart CPU 模组调整好位置,使 2 个定位孔和连接器与 KP920-Smart 模组下支架组件上的 2 个定位销钉和主板上的连接器对准,将 CPU 模组缓慢按压插入到主板上;

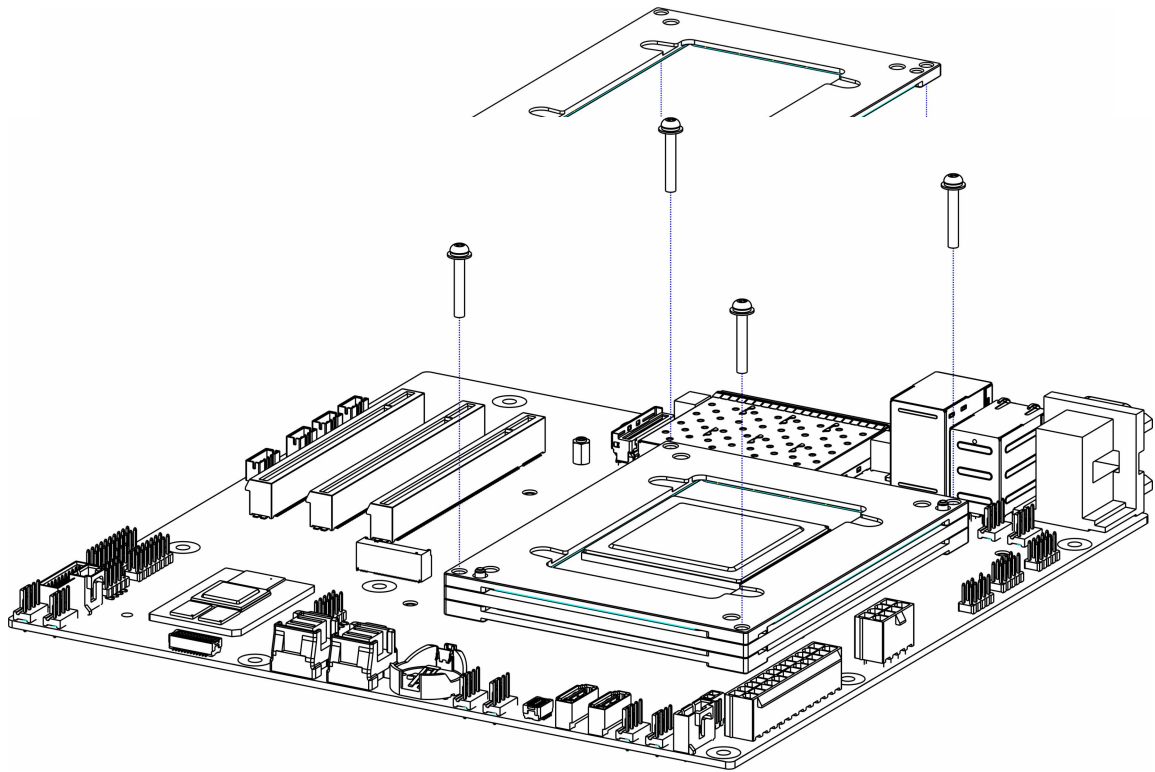
2-2.按压内存颗粒区域使内存颗粒与 KP920-Smart 模组下支架组件上的导热垫紧密接触;



注意

- 注意检查连接器位置确保扣合到位,可在连接器位置处多按压 2 次。

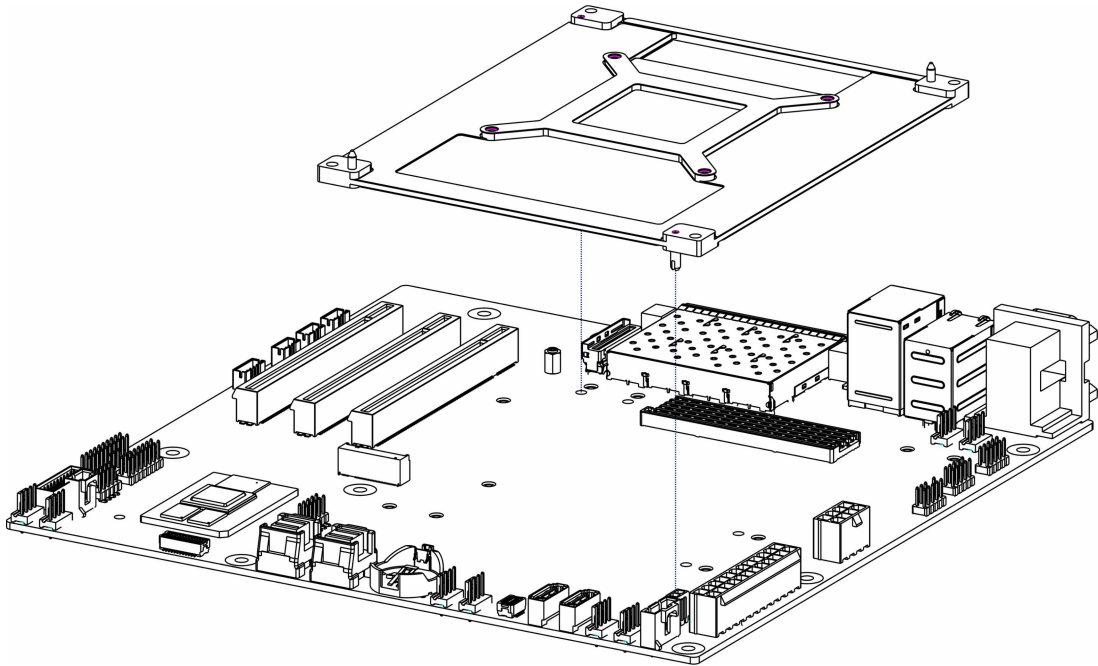
3-1.将 KP920-Smart 模组上支架组件调整好位置,使 2 个定位孔与 KP920-Smart 模组下支架组件上的 2 个定位销钉对准,将其安装到 KP920-Smart CPU 模组上。



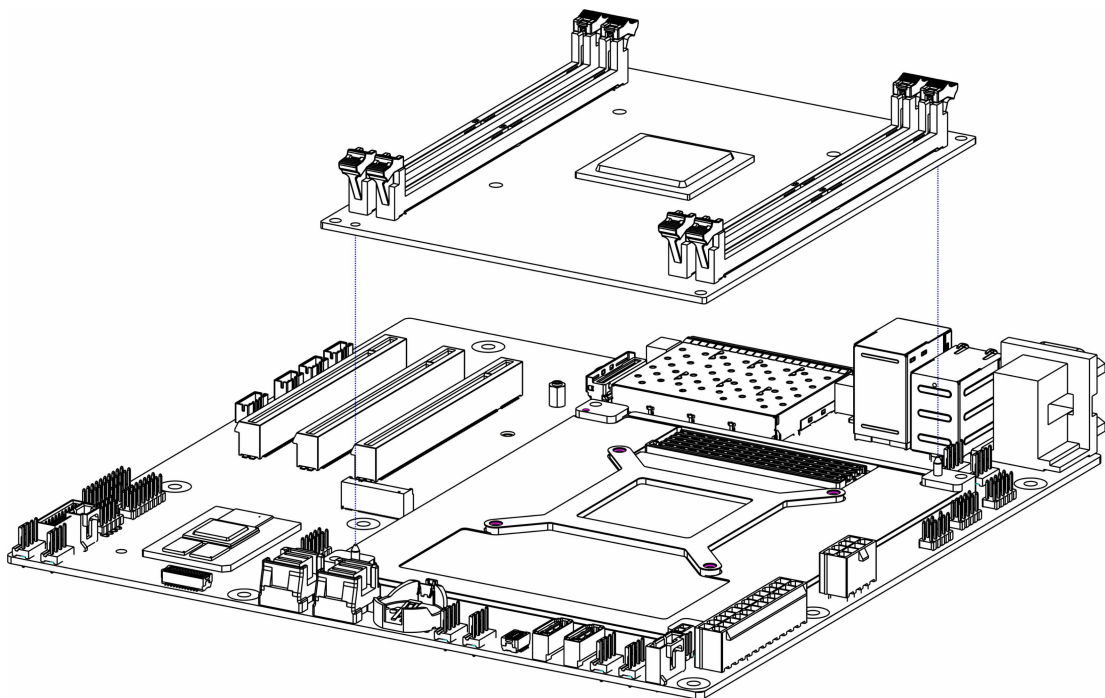
4-1.用 4 颗十字槽盘头弹平垫组合螺钉 (GB/T9074.4 M3X20) 将 KP920-Smart 模组上支架组件固定锁紧。

4.3 鲲鹏 920-Lite 模块的安装

1-2.将 KP920-Lite 模组支架调整好位置,使 2 个导向销钉对准主板上的定位孔,将其放置安装到主板上;



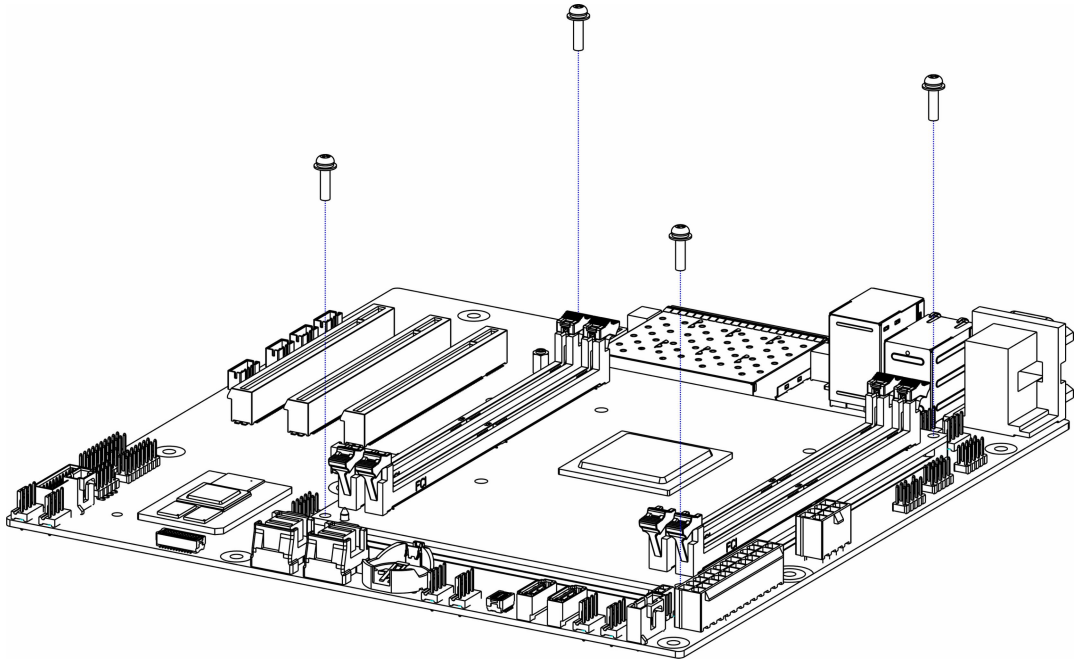
2-1.将 KP920-Lite CPU 模组调整好位置,使 2 个定位孔和连接器与 KP920-Lite 模组支架上的 2 个定位销钉和主板上的连接器对准,将 KP920-Lite 模组水平缓慢按压插入到主板上;



**注意**

- 注意检查连接器位置确保扣合到位，可在连接器位置处多按压 2 次。
-

3-1.用 4 颗十字槽盘头弹平垫组合螺钉将 KP920-Lite 模组锁紧固定。



4.4 散热器安装要求

CPU 散热器调转方向要求:

对齐机箱风道:

气流需与服务器前进后出/下进上出的风道一致, 塔式散热器风扇应朝向机箱后置排气扇, 鳍片方向平行于机箱风扇气流方向,

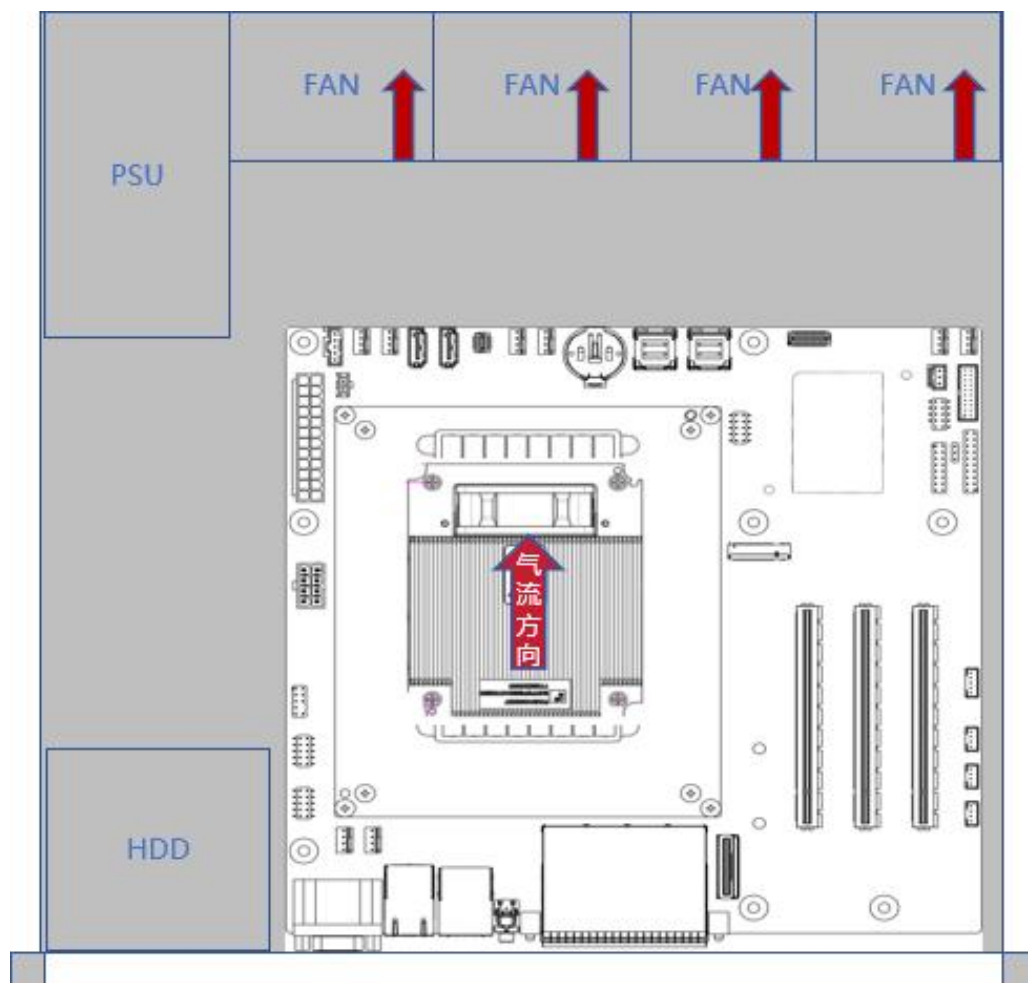
避免与风道冲突导致湍流与热淤积。

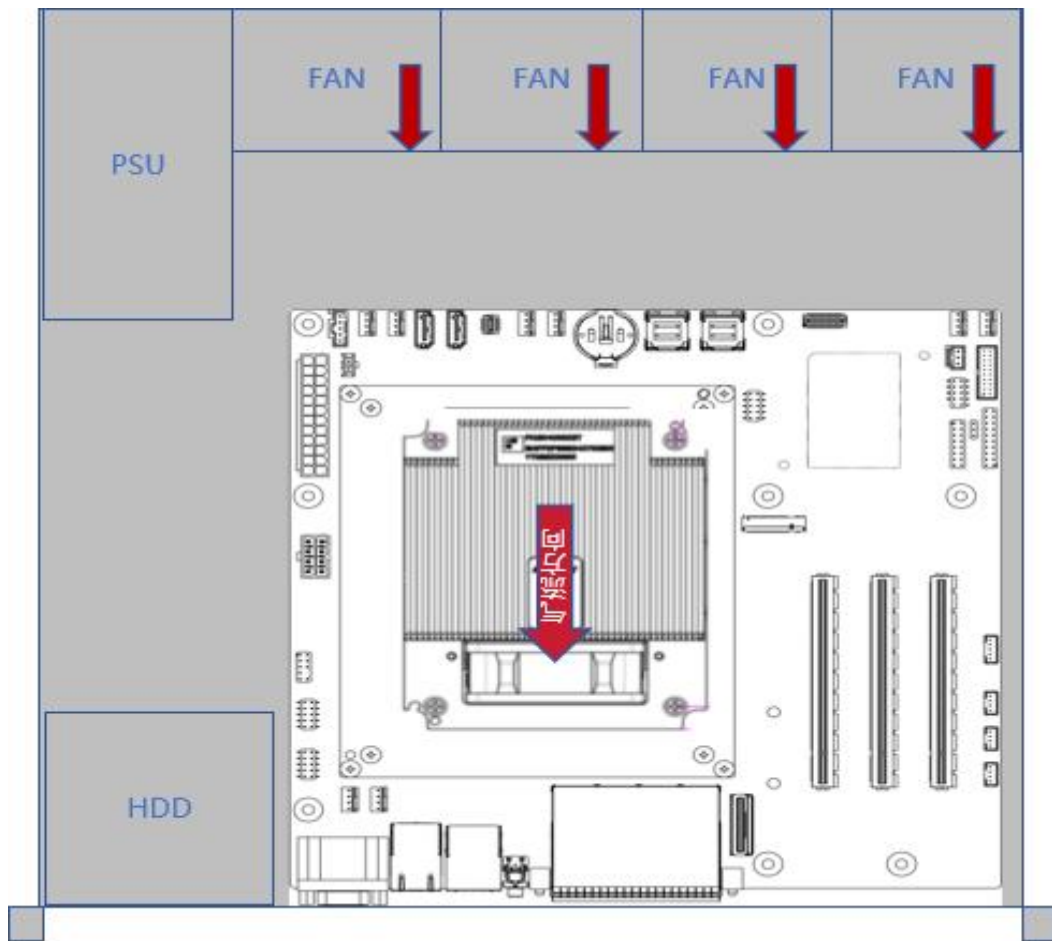
硬件兼容性:

散热器方向调转后需检查是否与内存、PCIe 设备等部件干涉, 确保安装空间充足, 不影响其他硬件维护。

风扇气流方向:

吸风式(Pull): 风扇位于散热片出风侧, 以红色箭头方向抽吸热空气。

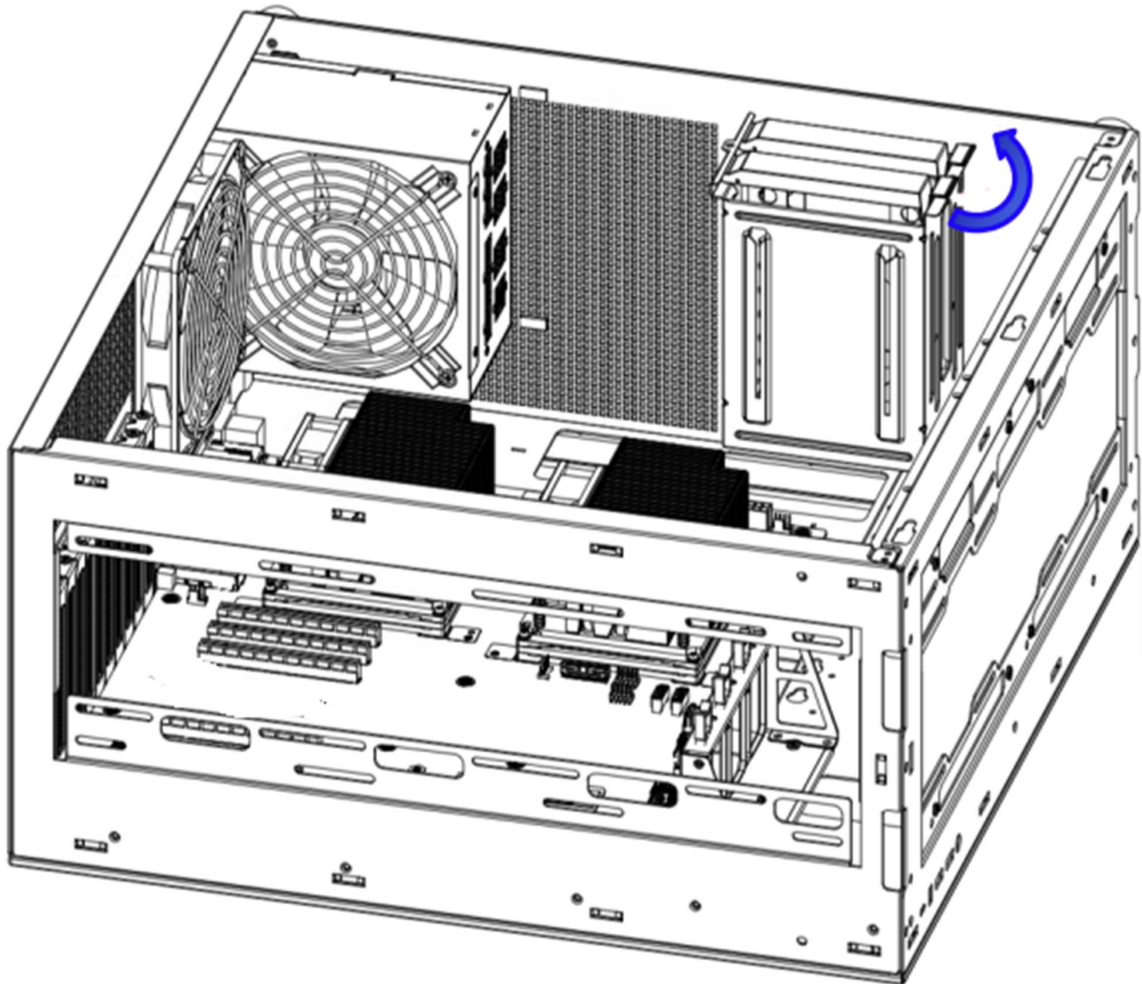




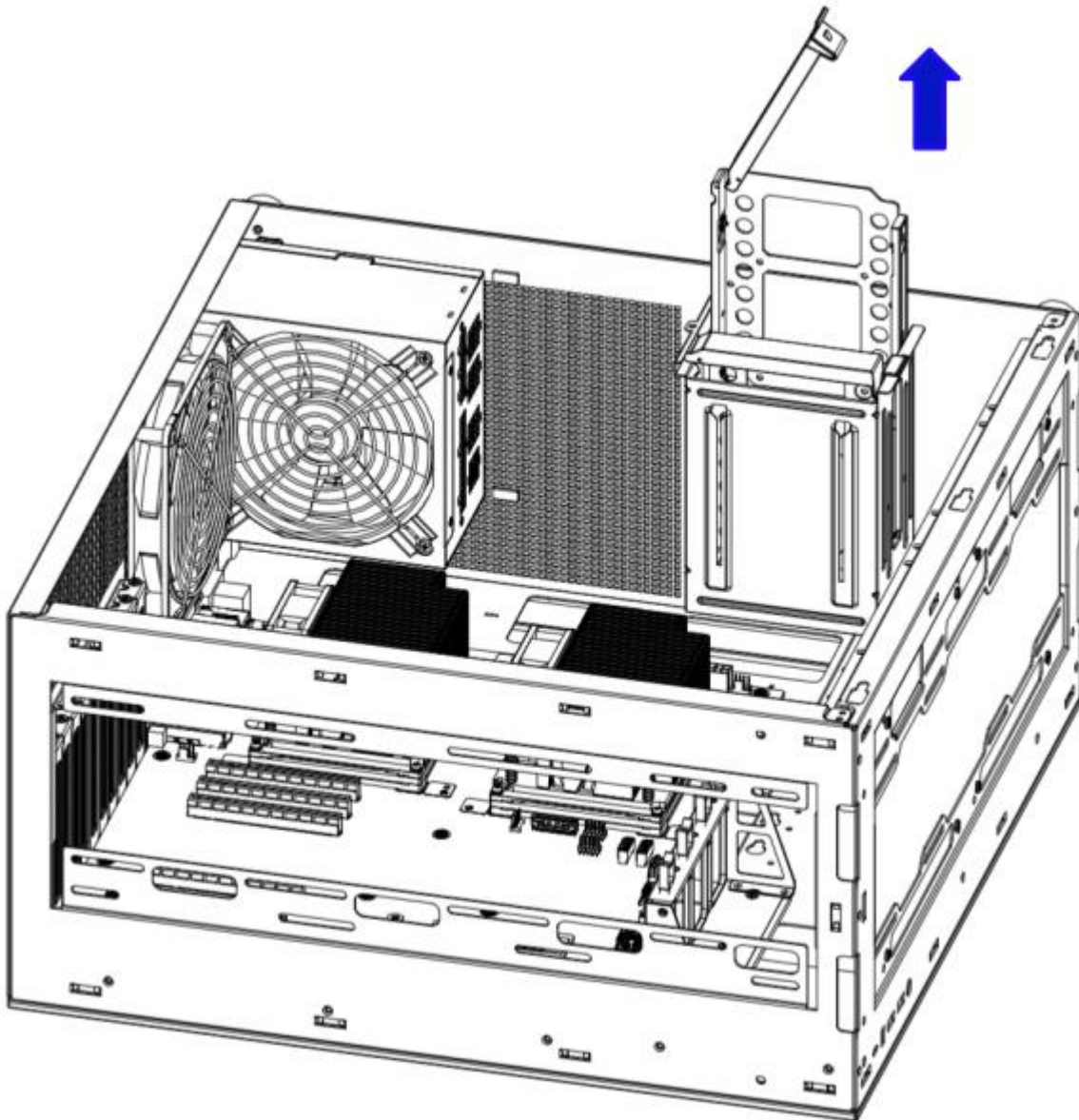
4.5 硬盘的安装

安装 3.5 寸硬盘 (兼容 2.5 寸硬盘的安装)

步骤 1. 按压硬盘托架上的卡扣并向上旋转;



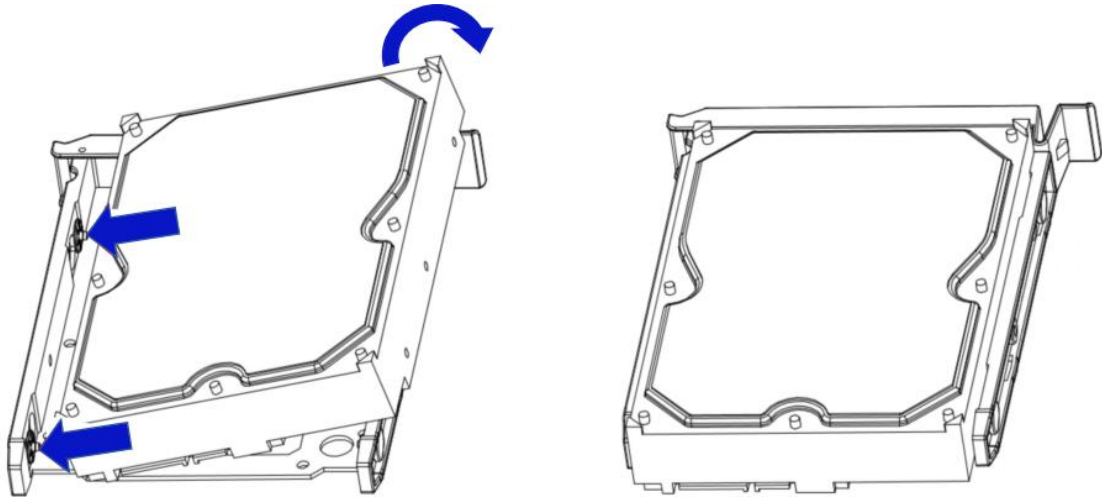
步骤 2. 拉住硬盘托架的把手向上取出硬盘托盘;



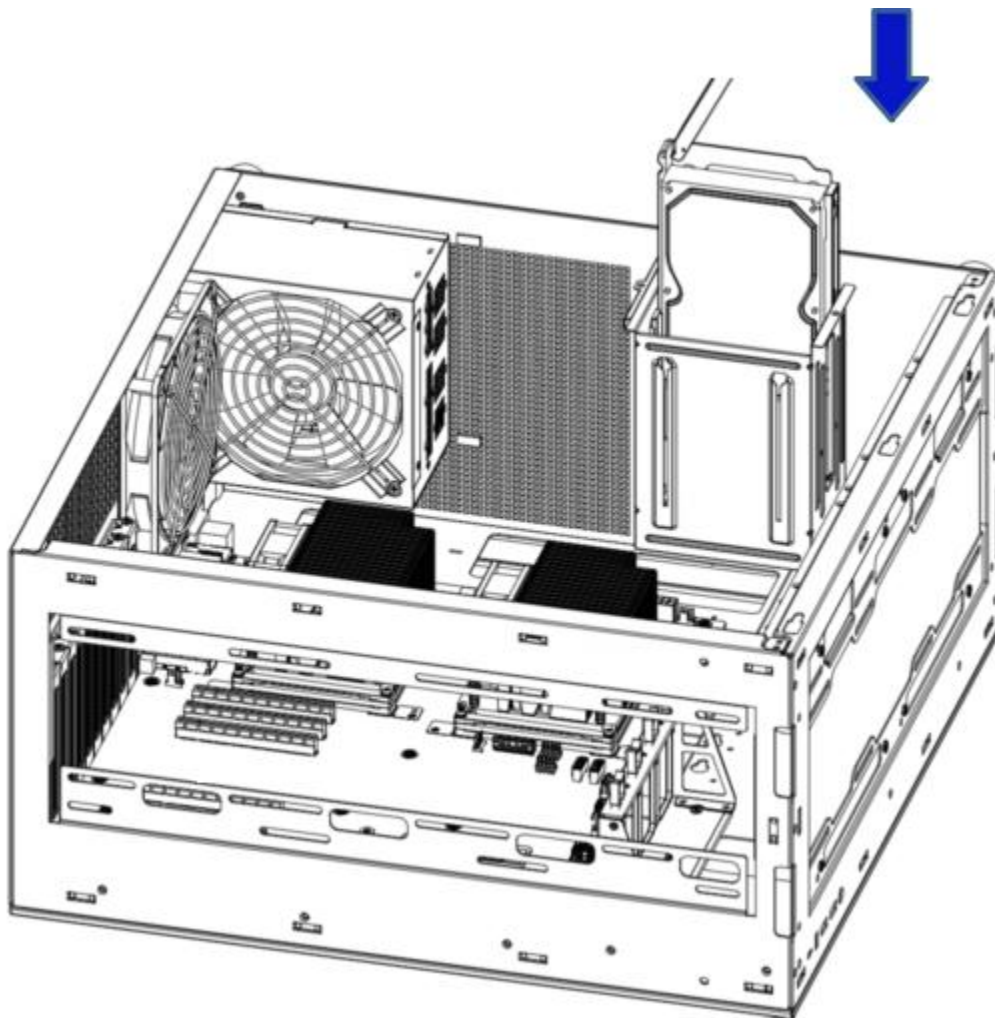
步骤 3. 将硬盘一边倾斜,调整好位置使硬盘侧面的两个螺丝孔对齐硬盘托架上的减震销钉斜插进去;

步骤 4. 旋转放平硬盘同时将硬盘托架侧边稍微掰开使侧面的两个减震销钉能够顺利插入到硬盘侧面对应的螺丝孔中;

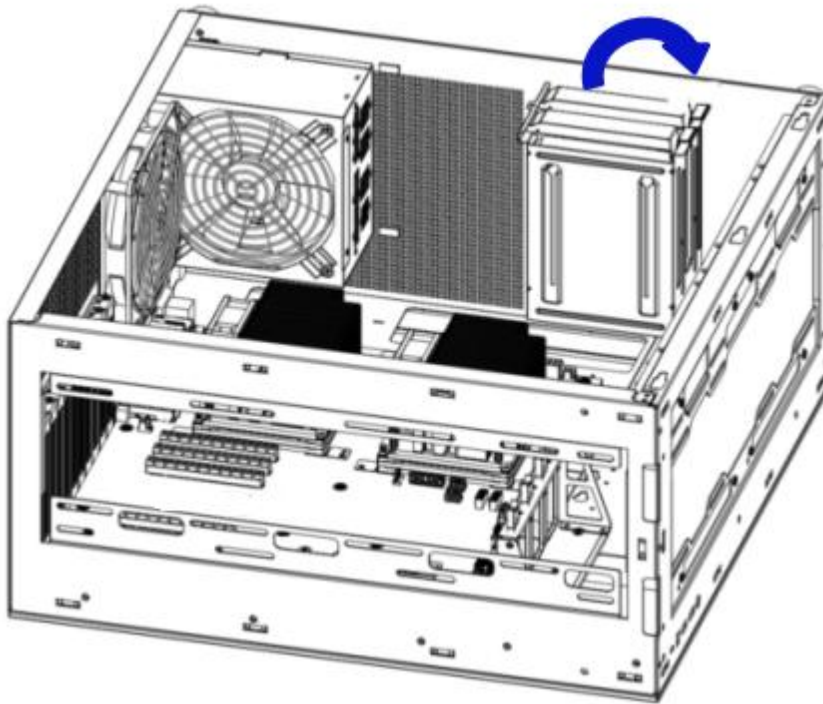
注意: 检查硬盘托架上的销钉是否完全插到硬盘两侧的螺丝孔中, 减震销钉不可歪斜或凸出不平整等现象。



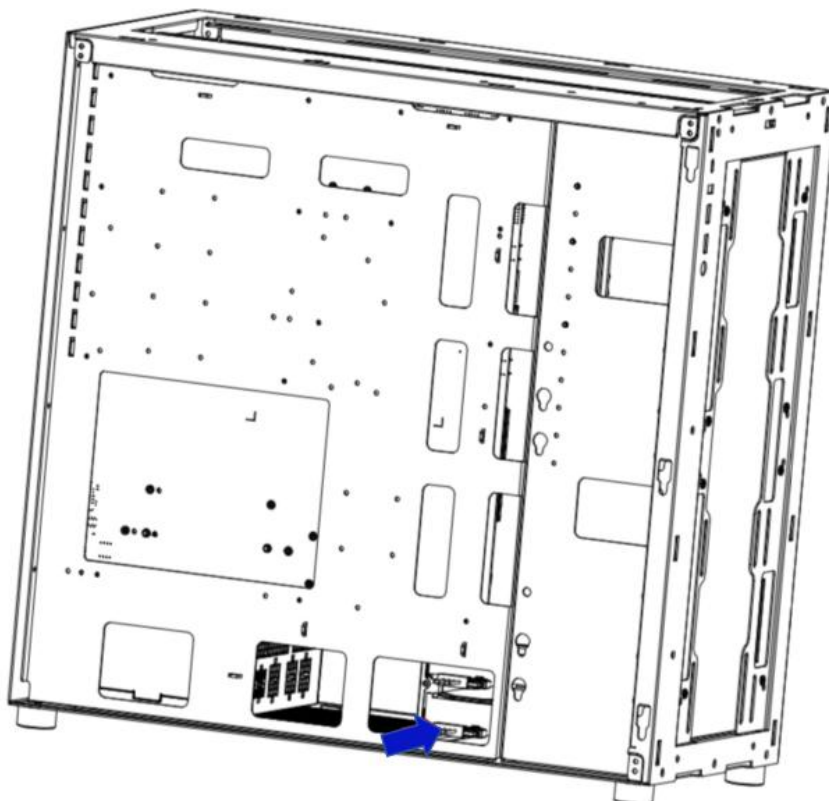
步骤 5. 将硬盘托架把手打开，将硬盘模块插入硬盘笼子中；



步骤 6. 硬盘模块插入到位后旋转硬盘托架把手使其关闭，听到“咔”声响后把手关闭完成；



步骤 7. 将机箱翻转将硬盘信号线和硬盘电源线插入到硬盘



4.6 M.2 的安装

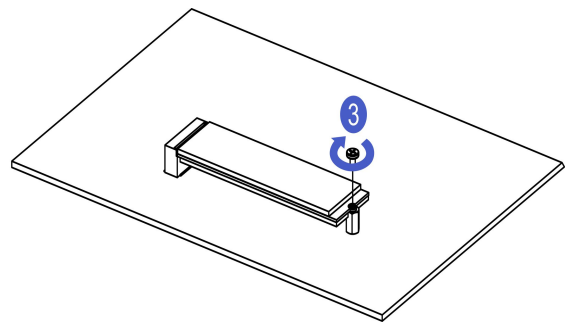
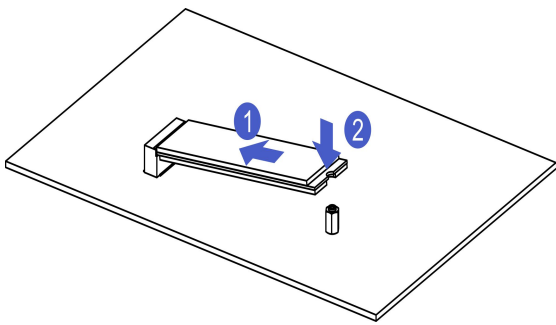
步骤 1. 根据所要安装的 M.2 卡长度安装定位螺柱；

步骤 2: 安装 M.2 卡

2-1.按图示，将 M.2 卡连接器端插入主板连接器中；

2-2.按压 M.2 卡的另外一端至步骤 1 中的定位螺柱平面。

步骤 3: 安装 M.2 卡的固定螺丝。

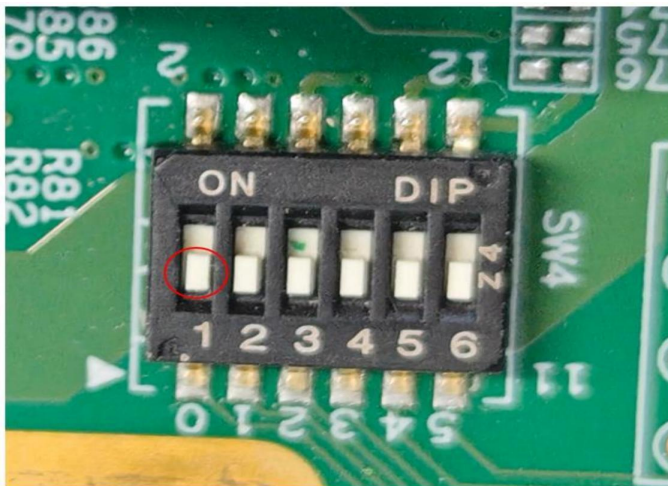


4.7 拨码开关设置说明

因主板可以支持 920-Max/920-Smart, 和 920-Lite 模组, Max/Smart 和 Lite 模组之间的 PCIe 配置是不一样的, 因此借助于拨码开关来作区分。

具体设置如下:

CPU模组型号	拨码开关设置
920-Max / 920-Smart 模组	第一位拨到下面, 如下图 (出厂默认)
920-Lite 模组	第一位拨到上面, 到 ON 位置



更换模组注意事项

1. 此主板出厂默认是以支持 920-Max/920-Smart 为基础, 如果您的产品使用的是 Max/Smart 系列模组, 可以直接使用。
2. 如果您的产品是基于 920-Lite 模组, 则需要重新刷新 BIOS, BMC, CPLD 固件, 否则可能会存在 PCIe/SAS/SATA 功能异常。(请联系同泰怡技术支持, 或从 TTY 网站获取最新的固件)

4.8 BMC IP 设置和登录

1. 设置 iBMC 管理网口的 IPv4 信息

数据准备：ipaddr 命令用于设置 iBMC 管理网口的 IPv4 地址、掩码、网关。

命令格式：ipmcset -d ipaddr -v <ipaddr> <mask> [gateway]

参数说明：

参数	参数说明	取值
ipaddr	表示要设置的 iBMC 网口的 IPv4 地址。	数据类型为 IPv4，表示形式为 XXX.XXX.XXX.XXX。
mask	表示要设置的 iBMC 网口的子网掩码。	数据类型为 IPv4，表示形式为 XXX.XXX.XXX.XXX。
gateway	表示要设置的 iBMC 网口的网关地址。	数据类型为 IPv4，表示形式为 XXX.XXX.XXX.XXX。

重新设置 IP 地址后，新的设置立刻生效，需按照新设置重新登录。

如下 IP 网段为范例，使用者以自己实际状况设置。

#设置 iBMC 管理网口的 IP 地址为 192.168.80.86，子网掩码为 255.255.254.0，网关地址为 192.168.80.254。

```

~ ~ $ ipmcset -d ipaddr -v 192.168.80.86 255.255.254.0 192.168.80.254
Set IP address successfully.
Set MASK address successfully.
Set GATEWAY successfully.
    
```

#查询修改后的 iBMC 管理网口的 IP 信息。

```

~ ~ $ ipmcget -d ipinfo
EthGroup ID      : 1
Net Mode         : Manual
Net Type         : Dedicated
Active Port      : eth2
IPv4 Information
IP Mode          : static
IP Address       : 192.168.80.86
Subnet Mask      : 255.255.254.0
Default Gateway  : 192.168.80.254
Backup IP Address : 192.168.2.100 (Deactivated)
Backup Subnet Mask : 255.255.255.0 (Deactivated)
MAC Address      : 18:9b:a5:83:eb:8b
IPv6 Information
IPv6 Mode        : static
IPv6 Address 1   : 0:0:0:0:0:0:0:0/64
Default Gateway IPv6 : 0:0:0:0:0:0:0:0
Link-Local Address : fe80::1a9b:a5ff:fe83:eb8b/64
VLAN Information
NCSI Port VLAN State : disabled
Dedicated Port VLAN State : disabled
    
```

2. 设置 iBMC 管理网口的备份 IPv4 信息

backupipaddr 命令用于设置 iBMC 管理网口的备份 IPv4 地址。

命令格式: ipmcset -d backupipaddr -v <ipaddr> <mask>

参数说明:

参数	参数说明	取值
ipaddr	表示要设置的 iBMC 网口的备份 IPv4 地址。	数据类型为 IPv4, 表示形式为 XXX.XXX.XXX.XXX。
mask	表示要设置的备份 IPv4 地址的子网掩码。	数据类型为 IPv4, 表示形式为 XXX.XXX.XXX.XXX。

设置备份 IP 地址后, 可以通过 ipmcget -d ipinfo 查看 “Backup IP Address” 字段的状态判断备份 IP 地址是否生效。

- Activated: 表示该备份 IP 地址已生效, 可以使用。
- Deactivated: 表示该备份 IP 地址未生效, 不可使用。

设置 iBMC 管理网口的备份 IP 地址为 192.168.80.87, 子网掩码为 255.255.254.0。

```
~ ~ $ ipmcset -d backupipaddr -v 192.168.80.87 255.255.254.0
Set backup IP address successfully.
Set backup MASK address successfully.
```

查询 iBMC 管理网口的 IP 信息。

```
~ ~ $ ipmcget -d ipinfo
EthGroup ID      : 1
Net Mode         : Manual
Net Type         : Dedicated
Active Port      : eth2
IPv4 Information
IP Mode          : static
IP Address       : 192.168.80.86
Subnet Mask      : 255.255.254.0
Default Gateway  : 192.168.80.254
Backup IP Address : 192.168.80.87 (Deactivated)
Backup Subnet Mask : 255.255.254.0 (Deactivated)
MAC Address      : 18:9b:a5:83:eb:8b
IPv6 Information
IPv6 Mode        : static
IPv6 Address 1   : 0:0:0:0:0:0:0:0/64
Default Gateway IPv6 : 0:0:0:0:0:0:0:0
Link-Local Address : fe80::1a9b:a5ff:fe83:eb8b/64
VLAN Information
NCSI Port VLAN State : disabled
Dedicated Port VLAN State : disabled
```

3. 设置 iBMC 管理网口的备份 IPv4 模式

ipmode 命令用于设置 iBMC 网口的 IPv4 模式命令。

命令格式: ipmcset -d ipmode -v <dhcp | static>

参数说明:

参数	参数说明	取值
dhcp	表示地址模式为 dhcp	-
static	表示地址模式为 static	-

重新设置地址模式后, 新的设置立刻生效, 需按照新设置重新登录。

设置 iBMC 管理网口为 dhcp 模式。

```
~ ~ $ ipmcset -d ipmode -v dhcp
Set dhcp mode successfully.
```

查询修改后的 iBMC 管理网口

```
~ ~ $ ipmcget -d ipinfo
EthGroup ID          : 1
Net Mode             : Manual
Net Type             : Dedicated
Active Port          : eth2
IPv4 Information
IP Mode              : dhcp
IP Address           : 192.168.80.86
Subnet Mask          : 255.255.254.0
Default Gateway      : 192.168.80.254
Backup IP Address    : 192.168.80.87 (Deactivated)
Backup Subnet Mask   : 255.255.254.0 (Deactivated)
MAC Address          : 18:9b:a5:83:eb:8b
IPv6 Information
IPv6 Mode            : static
IPv6 Address 1       : 0:0:0:0:0:0:0:0/64
Default Gateway IPv6 : 0:0:0:0:0:0:0:0
Link-Local Address   : fe80::1a9b:a5ff:fe83:eb8b/64
VLAN Information
NCSI Port VLAN State : disabled
Dedicated Port VLAN State : disabled
```

4. 设置 iBMC 管理网口的 IPv4 网关

gateway 命令用来设置 iBMC 网口的 IPv4 网关地址。

命令格式: ipmcset -d gateway -v <gateway>

参数说明:

参数	参数说明	取值
gateway	表示 iBMC 网口的 IPv4 网关地址。	数据类型为 IPv4, 表示形式为 xxx.xxx.xxx.xxx。

重新设置网关地址后, 新的设置立刻生效。

设置 iBMC 管理网口的网关为 192.168.80.1。

```
~ ~ $ ipmcset -d gateway -v 192.168.80.1
Set GATEWAY successfully
```

查询设置后的网关地址信息。

```
~ ~ $ ipmcget -d ipinfo
EthGroup ID      : 1
Net Mode         : Manual
Net Type         : Dedicated
Active Port      : eth2
IPv4 Information
IP Mode          : dhcp
IP Address       : 192.168.80.86
Subnet Mask      : 255.255.254.0
Default Gateway  : 192.168.80.1
Backup IP Address : 192.168.80.87 (Deactivated)
Backup Subnet Mask : 255.255.254.0 (Deactivated)
MAC Address      : 18:9b:a5:83:eb:8b
IPv6 Information
IPv6 Mode        : static
IPv6 Address 1   : 0:0:0:0:0:0:0:0/64
Default Gateway IPv6 : 0:0:0:0:0:0:0:0
Link-Local Address : fe80::1a9b:a5ff:fe83:eb8b/64
VLAN Information
NCSI Port VLAN State : disabled
Dedicated Port VLAN State : disabled
```

5. 设置管理网口模式

netmode 命令用于设置网口模式。

命令格式: ipmcset -d netmode -v <option>

参数说明:

参数	参数说明	取值
option	网口模式	<ul style="list-style-type: none"> 1: 表示 Manual 模式 2: 表示 Adaptive 模式。默认取值: " 1"

设置网口模式为 Manual 模式。

```
~ ~ $ ipmcset -d netmode -v 1
Set net mode Manual successfully.
```

查询网口模式。

```

~ ~ $ ipmcget -d ipinfo
EthGroup ID      : 1
Net Mode         : Manual
Net Type         : Dedicated
Active Port      : eth2
IPv4 Information
IP Mode          : dhcp
IP Address       : 192.168.80.86
Subnet Mask      : 255.255.254.0
Default Gateway  : 192.168.80.1
Backup IP Address : 192.168.80.87 (Deactivated)
Backup Subnet Mask : 255.255.254.0 (Deactivated)
MAC Address      : 18:9b:a5:83:eb:8b
IPv6 Information
IPv6 Mode        : static
IPv6 Address 1   : fc00::6516/64
Default Gateway IPv6 : fc00::1
Link-Local Address : fe80::1a9b:a5ff:fe83:eb8b/64
VLAN Information
NCSI Port VLAN State : disabled
Dedicated Port VLAN State : disabled
    
```

6. 设置激活网口

Activeport 命令用于设置 iBMC 管理网口的激活端口。

命令格式: ipmcset -d activeport -v <option> [portid]

参数说明:

参数	参数说明	取值
option	激活端口类型	<ul style="list-style-type: none"> 0: 专用网口 1: 板载网口 2: PCIe 控制网口 说明: 不同服务器的参数取值范围不同, 具体取值以实际产品为准。
portid	激活端口编号	配置双端口网卡时, 取值为 0、1; 配置四端口网卡时, 取值为 0~3。

设置激活端口为专用网口时, 不需要带参数 portid。

设置 iBMC 激活端口为专用网口。

```

~ ~ $ ipmcset -d activeport -v 0
Set active port successfully.
    
```

7. 查询和设置串口方向

serialdir 命令用来查询和设置串口方向。

命令格式: ipmcget -d serialdir

ipmcset -d serialdir -v <option>

参数说明:

参数	参数说明	取值
<option>	串口方向	<ul style="list-style-type: none"> 0: 表示系统串口 1: 表示 iBMC 串口

将串口设置为 iBMC 串口。

```
~ ~ $ ipmcset -d serialdir -v 0
Set serial port direction successfully.
```

查询当前已连接的串口方向, 其中 Unm 值表示所设置的<option>值。

```
~ ~ $ ipmcget -d serialdir
Current connected serial direction :
Num      Source      Destination
0        PANEL COM   SYS COM
```

8. 重启 iBMC 管理系统

reset 命令用来重启 iBMC 管理系统。

命令格式: ipmcset -d reset

重新启动 iBMC 管理系统。

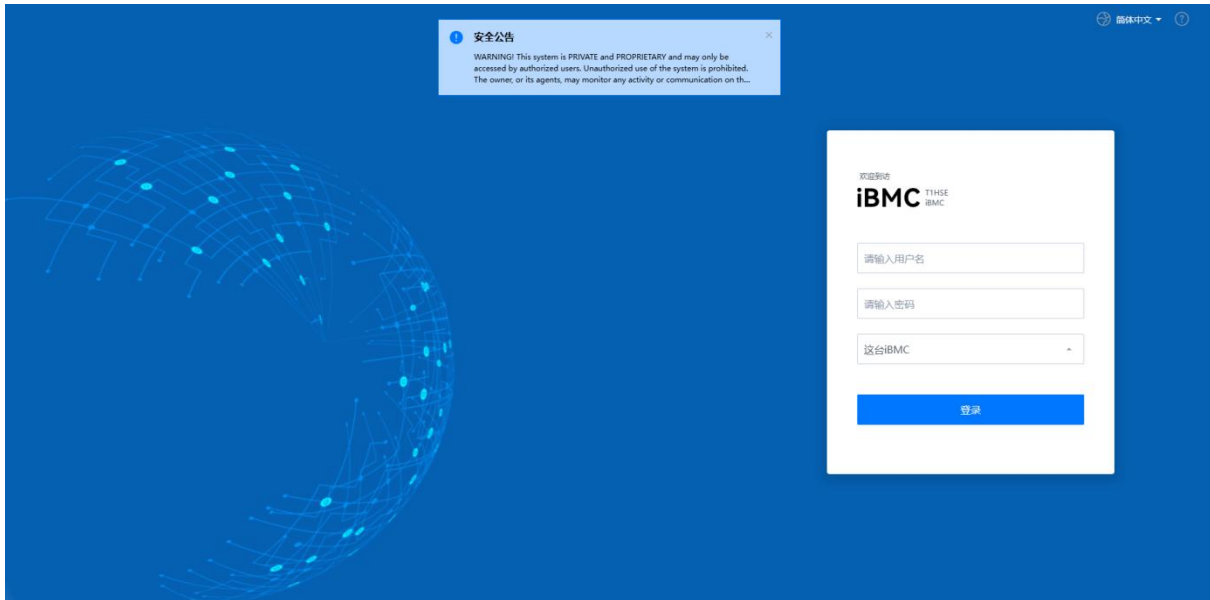
```
~ ~ $ ipmcset -d reset
This operation will reboot iBMC system.
Continue? [Y/N]:y
Resetting...
```

9. 浏览器兼容

推荐使用 Google Chrome, 同时也兼容 IE11、Edge、Firefox。

10. 登录 BMC

1. 打开浏览器，在地址栏输入 BMC IP 地址，按 Enter 键，即可连接远程服务器，会进入如下所示的登录界面。



PS: 登录界面作为产品/服务功能演示的参考示例，不构成任何形式的承诺或保证，实际呈现效果以最终交付版本为准。

2. 输入用户名和密码（默认的用户名和密码为 admin）；
3. 点击登录按钮，在确认隐私权限后，会进入 BMC 的首页；
4. 可以在登陆前选择语言种类（中文/英文）。
5. BMC 登录后对用户直观方便的服务器管理界面，可以通过浏览器访问 BMC 的 Web UI 对服务器进行全面的状态查询、远程控制和进行网络设置等。

5 操作注意事项和常见故障处理

5.1 操作注意事项

- 主板 PCIe Slot1 与 MINI SAS 互斥，只要插上 Slot1 PCIe 卡，就不支持 MINI SAS 接口，否则两个 Port 都无法使用；
- 主板搭配标准机箱的 VGA 视频输出可以后 IO 和挂耳 VGA 输出，但只能二选一，不能同时输出，后 IO 和挂耳 VGA 都接时，只有挂耳上 VGA 有输出
- 主板同时支持鲲鹏 920Max, 920S CPU 的使用同一个版本 BIOS，鲲鹏 920L 需使用单独的 BIOS；
- 主板出的 MiniSAS 接口支持 SATA 和 SAS，而 7Pin SATA 接口只支持 SATA
- 挂耳网络指示灯：只用来指示板载的 RJ45 网口
- BMC IPMI 不支持远程热重启，仅支持冷重启
- BMC IPMI 远程发送命令时需要添加 -C 17 才能执行
- BMC ID1 用户为匿名用户，无法删除使用
- BMC 当操作日志快达到 10000 条时，系统事件会提醒 iBMC operation log has reached 90% space capacity
- BMC 传感器事件当日志记录到 2000 条时，线性记录：到达后不记录且日志会全部删除，然后重新记录；循环记录：到达后日志会一直循环下去，但最新日志在前会抵掉旧日志
- BMC 页面更新 BIOS 提示更新成功后，需要用户手动下电，KVM 提示 BIOS Updating，再次上电后 BIOS 版本生效。
- BIOS 下的语言切换不需要保存即可生效，如从中文切换到英文模式，不保存直接重启后就会是英文模式
- BMC 只能够创建还原点，进行还原，无法恢复出厂设置
- BMC web 页面显示的功耗和实测功耗仪读取的功耗会存在一定的误差
- BMC 选择 UID 闪烁后，默认会自动闪烁 255 秒后关闭
- BMC 页面的性能监控界面需要先在服务器 OS 侧安装 iBMA，并完全启动后，方可查看
- iBMA 系统下安装成功后，需要手动重启系统后才能生效。
- BMC 更新版本 BMC/BIOS/CPLD 时，机器禁止做重启、网络断开等动作，需处于开机或关机状态
- 系统下获取 dmidecode 的内存信息时，因内存是与 CPU 模组一体为颗粒形式，部分 dmidecode 信息会无法显示
- 服务器安装 OS 之前建议将需要安装的盘进行格式化，否则可能存在因为盘内有其他资料而导致无法正常安装的情况
- 主板移除 CMOS 电池以后，BIOS 配置信息不会恢复默认
- BMC 用户可同时在多个 (≤ 4) 客户端使用同一帐号登录 BMC WebUI，这个只算帐号登录的数量

不包括在线用户的其他形式的数量

- Linux 下不支持 BIOS 的更新
- PXE 没接网线点击进去后,需要等 1 分钟左右才会退出 BIOS 界面
- 系统下安装 iBMA 成功后,在 iBMC 页面耐心等待大约 3-5 分钟即可连接成功
- 主板搭配勤诚边缘机箱时,需严格按照接线图文档搭配定制线缆安装机箱
- BIOS 下修改或重置 BMC 用户名密码功能,只能针对 Administrator 用户
- 主板刚刚上电就手动按 power button 开机会出现 BMC 页面部分信息获取不全,需再次重启一次机器
- BIOS 只支持 UEFI 模式,不支持 Legacy 模式
- SNMPv1v2 默认团体名为: TrapAdmin12#\$
- 通过 BMC 更新 BIOS 时不支持保留配置更新
- 关闭 SNMPv1/2/3 后只会影响 Mib 连接,不会影响 Trap 功能使用
- 硬盘进行热拔插或点灯时,不会产生 BMC 日志记录
- LSI9560 RAID 卡,设置为 JBOD 模式后,热插拔盘时,拔出硬盘再接回去,硬盘状态直接变为 UBad 状态并亮起 failure 灯
- 主板板载网卡不支持 NCSI,只支持 PCIe 网卡的 NCSI
- iBMC 的 NCSI 网口与专用网口使用同一个 MAC 地址,两者不能同时使用
- 板载 USB 2.0 2x5 的插针,此接口只能用于对 BMC 做调试预留,不能用于实际 USB 设备连接.
- 主板支持鲲鹏 920Max, 920S 及 920L 三种规格计算模组,并提供 3 个 PCIe Gen4 标准的扩展插槽 (X16*1 和 X8*2),需特别注意的是,PCIe #2 插槽的功能实现与模组型号存在适配关系:当搭载 920 Max 或 Lite 模组时该插槽不可用,仅在搭载 920 Smart 模组时才有功能。

5.2 常见故障处理

5.2.1 常见硬件故障

- 服务器后置 VGA 无法显示

故障描述：服务器上电后，状态指示灯显示正常，后置 VGA 无显示输出；

故障原因：前置 VGA 和后置 VGA 同时接入时，2 个 VGA 只能输出 1 个，且前置 VGA 优先

解决方法：拔出前置 VGA，后置 VGA 即可正常显示；

- 操作系统无法启动

故障描述：RAID 卡配置 RAID 并安装完操作系统后，操作系统无法启动；

故障原因：RAID 卡未配置安装盘位为首选启动硬盘；

解决方法：进入 LSI RAID 卡管理界面中，将安装系统的 RAID 盘设置为首选启动盘，即可正常进入系统；

- GPU 卡 PCIe 降速

故障描述：GPU 或者显卡在 OS 下查看为 Gen2；

故障原因：系统下会启动 GPU 卡或者显卡的节能模式，GPU 卡或者显卡拉载之后，会自动提升到 Spec 速率；

解决方法：正常现象，无需解决；

- 服务器挂耳指示灯亮红灯

故障描述：服务器右挂耳的状态指示灯亮红灯；

故障原因：可能的故障原因有可能是风扇异常告警或 PSU 异常告警

解决方法：按照以下检查步骤判断故障

- 如果系统状态灯红色常亮，需要确认 PSU 是否在位，风扇是否异常
- 如果系统状态灯红色闪烁，需要确认 PSU 电源线接入是否异常

- 通过 RAID 卡手动 Offline 硬盘后，硬盘告警灯不亮

故障描述：服务器使用直连硬盘背板配置，用 LSI 9560 RAID 卡连接，在 BIOS RAID 卡 setup 中手动 Offline 硬盘后，硬盘告警灯不亮；

故障原因：LSI 9560 RAID 卡设计如此；

解决方法：RAID 本身限制，无法解决；

- 点亮硬盘定位灯后，硬盘的其他状态灯会被取代

故障描述：在点亮硬盘的 Locate 灯后，该硬盘的其他 rebuild、failure 等状态灯会被取代；

故障原因：服务器设计如此，采用硬盘 Locate 定位灯高优先级机制，当硬盘定位灯亮起时，其他状态灯会被取代，方便用户定位异常硬盘

解决方法：正常现象，无需解决；

5.2.2 常见软件故障

- BMC 日志时间与实际时间不一致

故障描述：BMC 日志生成时间异常，与当前北京时间不一致；

故障原因：时间配置未同步；

解决方法：有以下两种解决方法

- 将 OS 下时间配置为北京时间，并开启 NTP 同步；
- 在 Linux 操作系统下执行指令 `timedatectl set-local-rtc 1` 进行时间同步；

- BMC Web 无法登录

故障描述：BMC WEB 无法登录；

问题原因：可能有以下两种原因；

- 用户名和密码不对；
- BMC IP DHCP 已经发生了变更；

解决方法：首先确认 BMC 的用户名和密码是否准确，待开机显示后，在服务器 POST 界面或者 BIOS Setup 下查看 BMC 的当前 IP，用此 IP 重新登录 BMC Web

- BMC Web 无法正常显示 CPU 或内存等信息

故障描述：服务器处于 BIOS Setup 状态，BMC WEB 无法显示这些信息；

故障原因：在 BIOS Setup 阶段，BMC 还未对 CPU、内存和 PCIe 等信息进行传递，进入操作系统后，BMC 才可正常显示；

解决方法：正常现象，无需处理；

6 OS 安装

6.1 OpenEuler-22.03-LTS-SP3 安装步骤

6.1.1 安装前准备

- 安装方式

本次使用以下方式安装：

U 盘刻录安装【IO 板面上下两个 USB3.0 口以及挂耳 USB2.0 都有测试系统安装】

模式：SAMSUNG MZ1L2960HCJR-00A07 960GB NVME

U 盘刻录方式

【工具：UltraISO 软碟通 9.7.6.3829】

【写入方式：RAW】

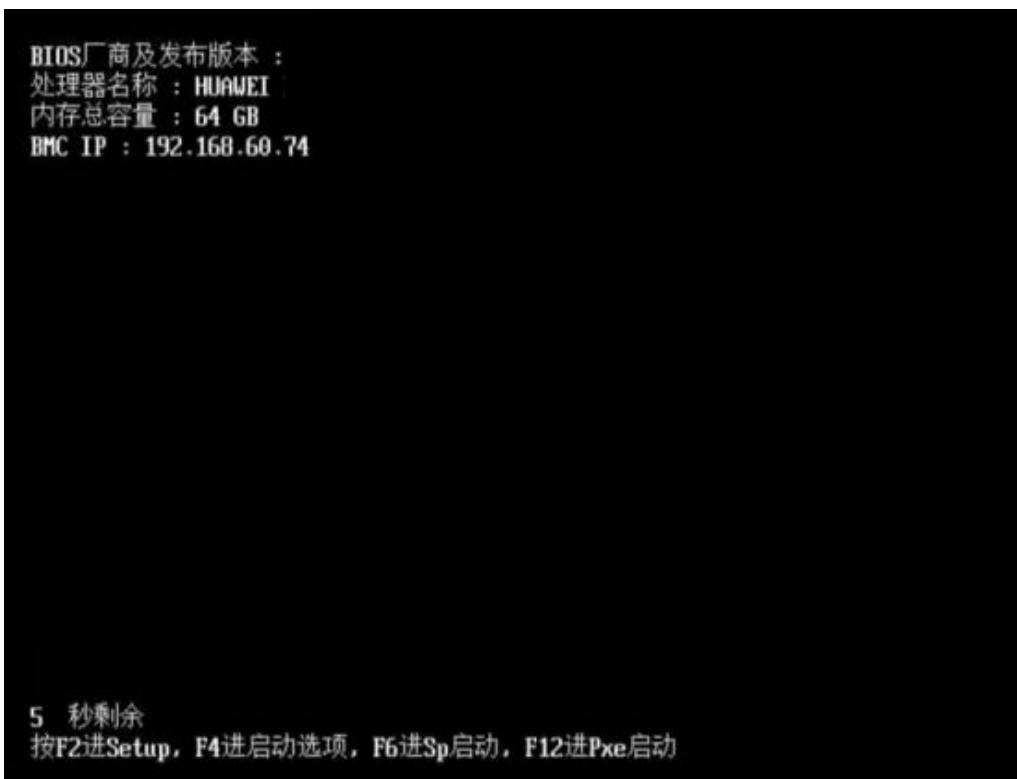


6.1.2 安装过程

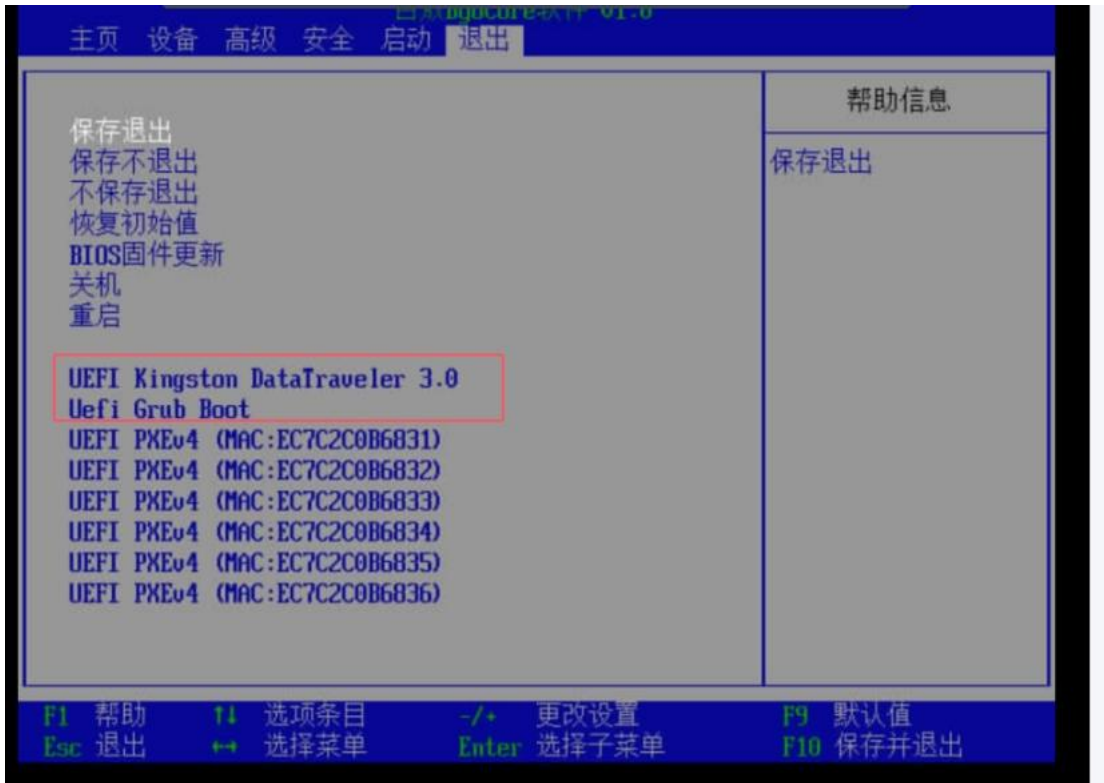
1. 开机 post 界面



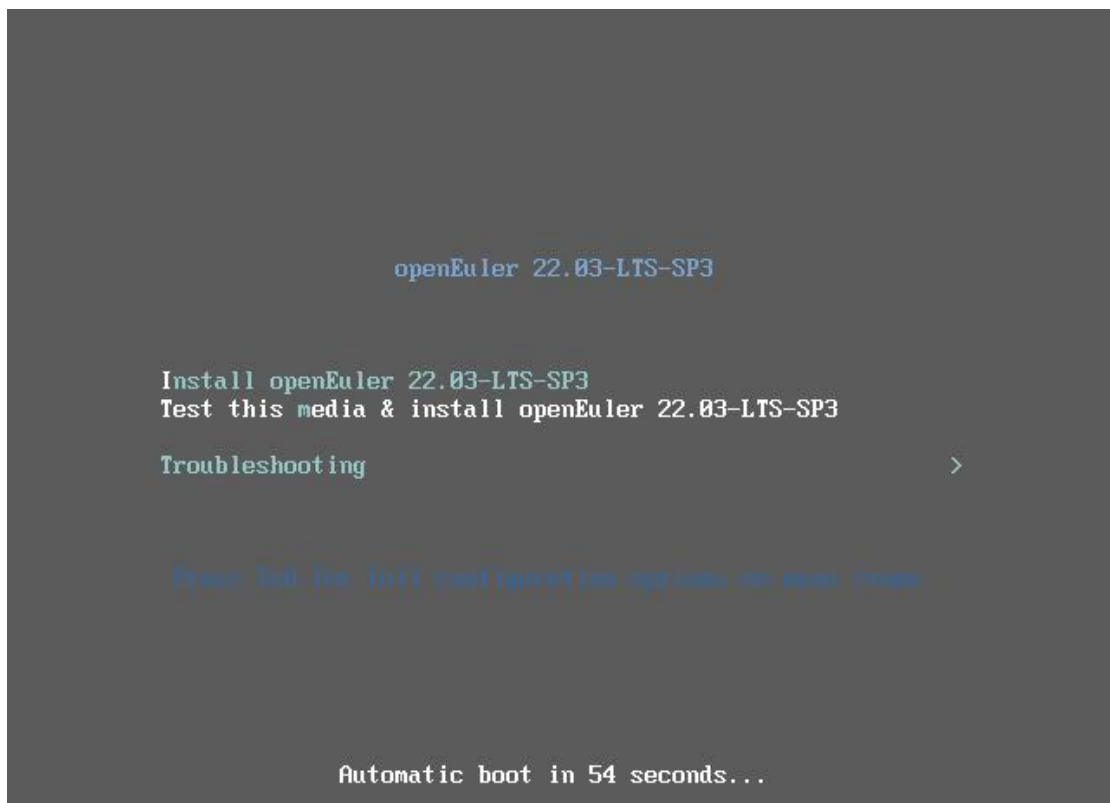
2. 进入 BIOS logo 界面，按 F4 进入 BOOT 菜单



3. 进入 BOOT 启动菜单，选择“U 盘”



4. 进入系统安装界面，选择 Install openEuler 22.03-LTS-SP3 进行安装

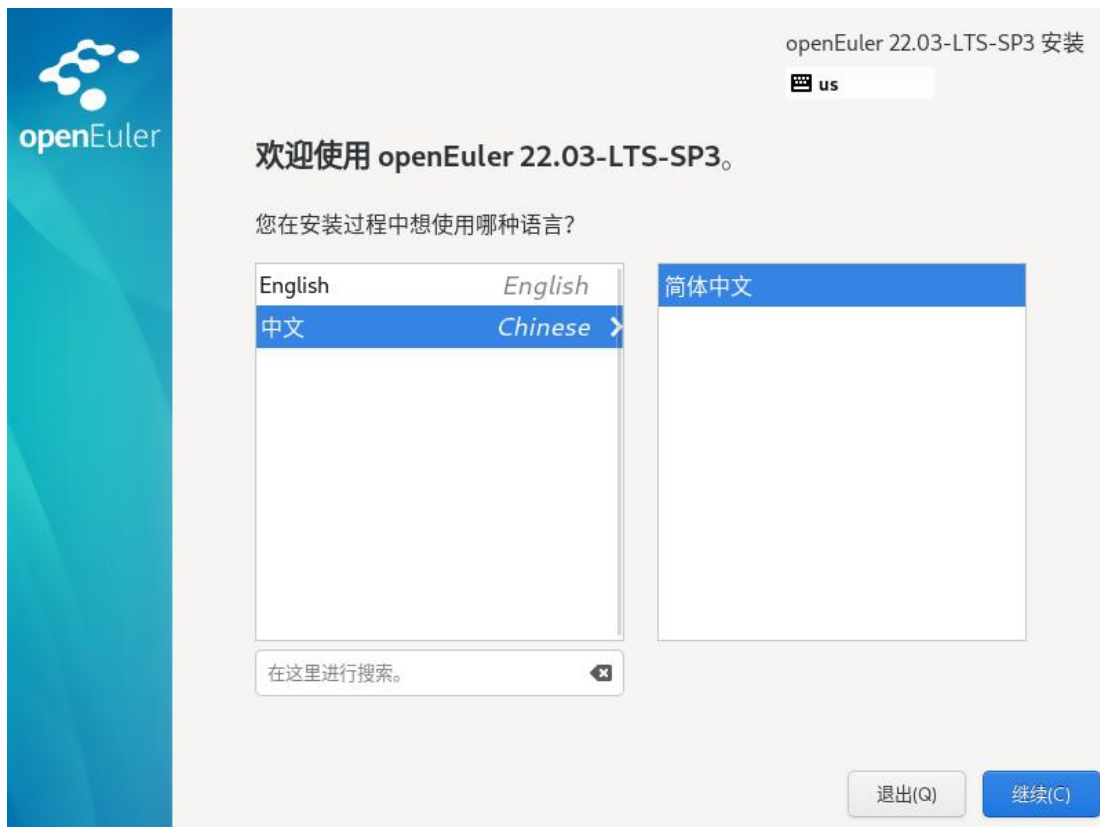


5. 进入安装引导

```
Starting installer, one moment...
anaconda 36.16.5-23.oe2203sp3 for openEuler 22.03-LTS-SP3 started.
* installation log files are stored in /tmp during the installation
* shell is available on TTY2
* when reporting a bug add logs from /tmp as separate text/plain attachments

anacondall:main* 2:shell 3:log 4:storage-log 5:program-log 6:packaging-log Switch tab: Alt+Tab
```

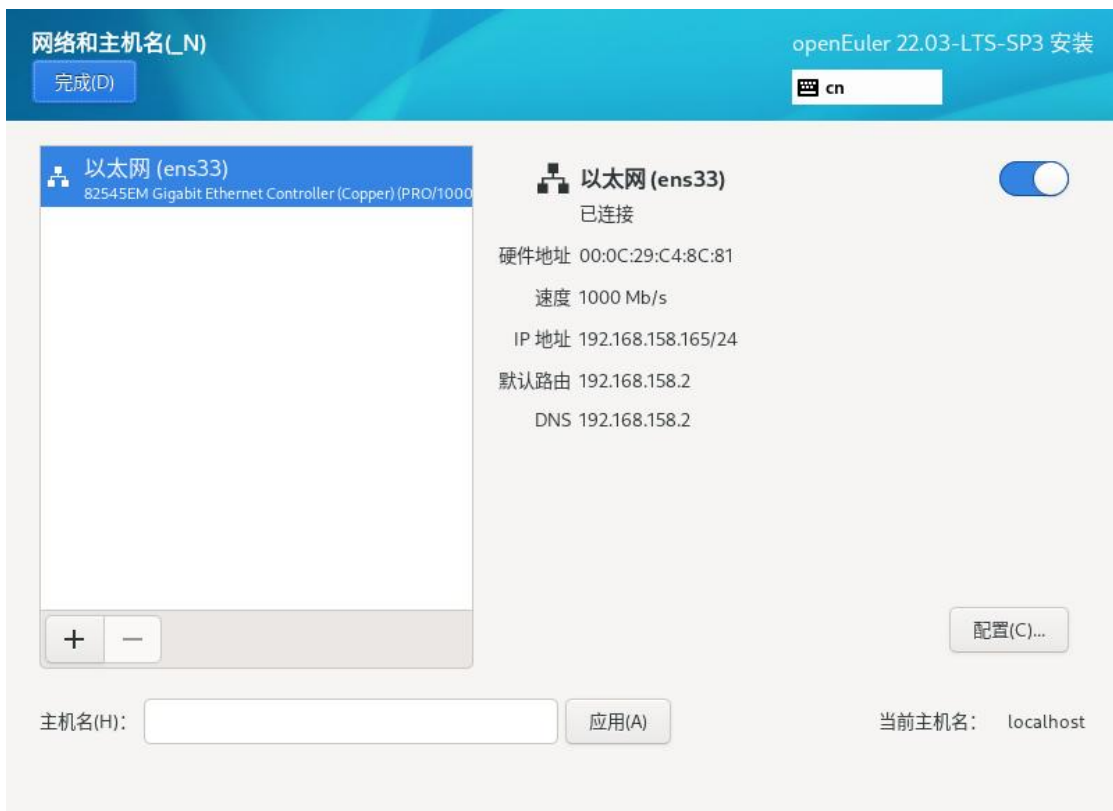
6. 选择中文语言进行安装



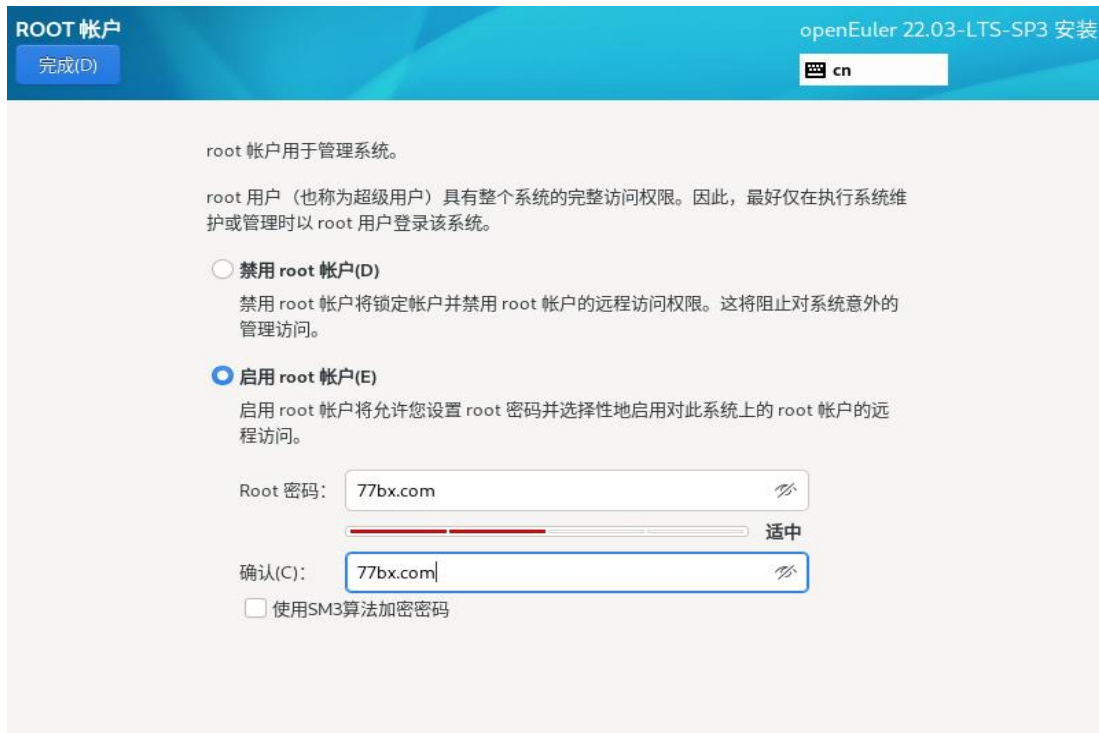
7. 安装信息摘要，键盘、安装源、语言、时间等默认即可，网络和主机名可在系统部署完成设置；



8. 点开网络和主机名，以太网点击按钮开启，点击完成；



9. 点开 Root 帐户，勾选启用 root 帐户，输入 root 密码（如 77bx.com），确认输入同 root 密码，点击完成；



10. 设置完成后，开始安装由灰色无法点击状态变为请点击状态，点击开始安装



11. 直到安装完成，点击重启系统



12. 登陆系统

1. 重启后会提示 Login 界面，输入账号 root，密码 77bx.com，回车进入 OpenEuler 界面

```
GNU GRUB version 2.06

*openEuler (5.10.0-182.0.0.95.oe2203sp3.x86_64) 22.03 (LTS-SP3)
openEuler (0-rescue-0d911b5661ac4d50b789b78449982edb) 22.03 (LTS-SP3)

Use the ↑ and ↓ keys to select which entry is highlighted.
Press enter to boot the selected OS, 'e' to edit the commands
before booting or 'c' for a command-line.
The highlighted entry will be executed automatically in 1s.
```

2. 登录进入文本界面

```
Authorized users only. All activities may be monitored and reported.
localhost login: root
Password:
Last login: Fri Apr 24 19:42:28 on tty1

Authorized users only. All activities may be monitored and reported.

Welcome to 5.10.0-182.0.0.95.oe2203sp3.x86_64

System information as of time: Fri Apr 24 07:43:20 PM CST 2024

System load:  0.31
Processes:    141
Memory used:  6.2%
Swap used:    0%
Usage On:     4%
IP address:   192.168.158.165
Users online: 1

[root@localhost ~]#
```

3. 查看信息：系统版本信息，内核版本信息

```
[root@localhost ~]# cat /etc/os-release
NAME="openEuler"
VERSION="22.03 (LTS-SP3)"
ID="openEuler"
VERSION_ID="22.03"
PRETTY_NAME="openEuler 22.03 (LTS-SP3)"
ANSI_COLOR="0;31"

[root@localhost ~]# uname -a
Linux localhost 5.10.0-182.0.0.95.oe2203sp3.x86_64 #1 SMP Sat Dec 30 13:10:36 CST 2023 x86_64 x86_64
x86_64 GNU/Linux
[root@localhost ~]# uname -r
5.10.0-182.0.0.95.oe2203sp3.x86_64
[root@localhost ~]#
```

7 附录

7.1 术语&缩略语

序号	英文简称	英文全称	中文解释
A	AC	Alternating Current	交流电
	ACPI	Advanced Configuration and Power Management Interface	高级配置和电源管理接口
	AES	Advanced Encryption Standard New Instruction Set	高级加密标准新指令集
	AVX	Advanced Vector Extensions	高级矢量扩展指令集
	AOC	Active Optical Cables	有源光缆
	API	Application Program Interface	应用程序接口
	ARP	Address Resolution Protocol	地址解析协议
B	BIOS	Basic Input Output System	基本输入输出系统
	BMC	Baseboard Management Controller	主板管理控制单元
	BBU	Backup Battery Unit	备份电池单元
C	CMOS	Complementary Metal-Oxide- Semiconductor Transistor	互补金属氧化物半导体
	CPLD	Complex Programming Logic Device	复杂可编程逻辑器件
	CPU	Central Processing Unit	中央处理器
	CRPS	Common Redundant Power Supplies	通用冗余电源
	CSM	Compatibility SupPort Module	兼容性支持模块
D	DC	Direct Current	直流电
	DHCP	Dynamic Host Configuration Protocol	动态主机设置协议
	DEMT	Dynamic Energy Management Technology	动态能耗管理技术
	DIMM	Dual-Inline-Memory-Modules	双列直插内存模块
	DDR4	Double Date Rate 4	双倍数据速率 4
	DRAM	Dynamic Random-Access Memory	动态随机存储设备
	DNS	Domain Name System	域名服务系统
E	ECC	Error Checking and Correcting	内存错误检查和纠正
	EMC	ELECTRO MAGNETIC COMPATIBILITY	电磁兼容性
	EMI	ELECTRO MAGNETIC INTERFERENCE	电磁干扰
	ESD	ELECTRO STATIC DISCHARGE	静电释放
F	FC	Fiber Channel	光纤通道
	FRU	Field-Replaceable Unit	现场可更换部件
	FTP	File Transfer Protocol	文本传输协议

	FCoE	Fibre Channel Over Ethernet	以太网光纤通道
	FW	Firmware	固件
G	GE	Gigabit Ethernet	千兆以太网
	GPIO	General Purpose Input/Output	通用输入输出
	GPU	Graphics Processing Unit	图形处理单元
	GUI	Graphical User Interface	图形用户界面
	HBA	Host Bus Adapter	主机总线适配器
H	HCA	Host Channel Adapter	主机通道适配器
	HDD	Hard Disk Drive	机械硬盘驱动器
	HPC	High Performance Computing	高性能计算
	HTML	Hyper Text Markup Language	超文本标记语言
	HTTP	Hypertext Transfer Protocol	超文本传输协议
	HTTPS	Hypertext Transfer Protocol Secure	超文本传输安全协议
	I/O	Input/Output	输入输出单元
I	IEC	International Electrotechnical Commission	国际电工委员会
	IOPS	Input/Output Operations Per Second	每秒进行读写操作的次数
	IP	Internet Protocol	网际互连协议
	IPMB	Intelligent Platform Management Bus	智能平台管理总线
	IPMI	Intelligent Platform Management Interface	智能平台管理接口
	IRQ	INTERRUPT REQUEST	中断请求
	K	KVM	Keyboard Video Mouse
L	LAN	Local Area Network	局域网
	LRDIMM	Load Reduced Dual In-Lane Memory Module	低负载双列直插式内存模块
	LOM	LAN On Motherboard	板载网卡
M	MAC	Media Access Control	媒体接入控制
	MBR	MASTER BOOT RECORD	主引导记录
N	NCSI	National Communication System Instructions	国家通信系统指南
	NIC	Network Interface Controller	网络接口控制器
	NTP	Network Time Protocol	网络时间协议
	NVDIMM	Non-Volatile Dual In-Line Memory Module	非易失性双列直插内存模块
	NVMe	Non-Volatile Memory Express	非易失性存储器标准
O	OCP	Open Compute Project	开放计算项目
	OS	Operating System	操作系统
P	PCH	Platform Controller Hub	平台路径控制器

	PCIe	Peripheral Component Interconnect express	快捷外围部件互连标准
	PDU	Power Distribution Unit	配电单元
	PHY	Physical	端口物理层
	POST	Power On Self Test	上电自检
	PSU	Power Supply Unit	电源设备
	PMBUS	Power Management Bus	电源管理总线
	PXE	Pre-boot Execution Environment	预启动运行环境
	PWM	Pulse-width Modulation	脉冲宽度调制
R	RAS	Reliability, Availability and Serviceability	可靠性、可用性、可服务性
	RAM	Random-Access Memory	随机存储器
	RAID	Redundant Arrays of Independent Drives	独立磁盘冗余阵列
	RDIMM	Registered Dual In-line Memory Module	寄存型双列直插内存模块
	ROM	Read-Only Memory	只读存储器
	RTC	Real Time Clock	实时时钟
S	SAS	Serial Attached Small Computer System Interface	串行连接的小型计算机系统接口
	SATA	Serial Advanced Technology Attachment	串行高级技术附件
	SFP	Small Form-factor Pluggable	小型可插拔收发光模块
	SMTP	Simple Mail Transfer Protocol	简单邮件传输协议
	SNMP	Simple Network Management Protocol	简单网络管理协议
	SSD	Solid State Disk	固态硬盘
	SSH	Secure Shell	安全外壳协议
	SERDES	Serializer/Deserializer	串行器/解串器
	SEL	System Event Log	系统事件日志
	SOL	Serial Over LAN	串口重定向
T	TCG	Trusted Computing Group	可信计算组织
	TCM	Trusted Cryptography Module	可信密码模块
	TCO	Total Cost of Ownership	总拥有成本
	TDP	Thermal Design Power	热设计功耗
	TPCM	Trusted Platform Control Module	可信平台控制模块
	TPM	Trusted Platform Module	可信平台模块
U	UEFI	Unified Extensible Firmware Interface	统一可扩展固件接口
	UID	User Identification	定位指示灯
	UPI	Ultra Path Interconnect	超级通道互联
	UPS	Uninterruptible Power Supply	不间断电源

V	VGA	Video Graphics Array	视频图形阵列
	VLAN	Virtual Local Area Network	虚拟局域网
X	XDP	eXtend Debug Port	XDP 扩展调试接口